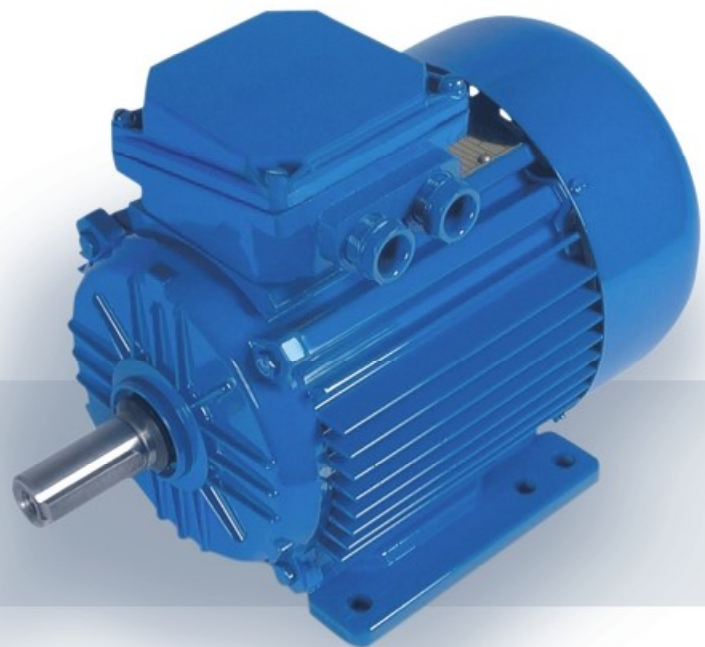
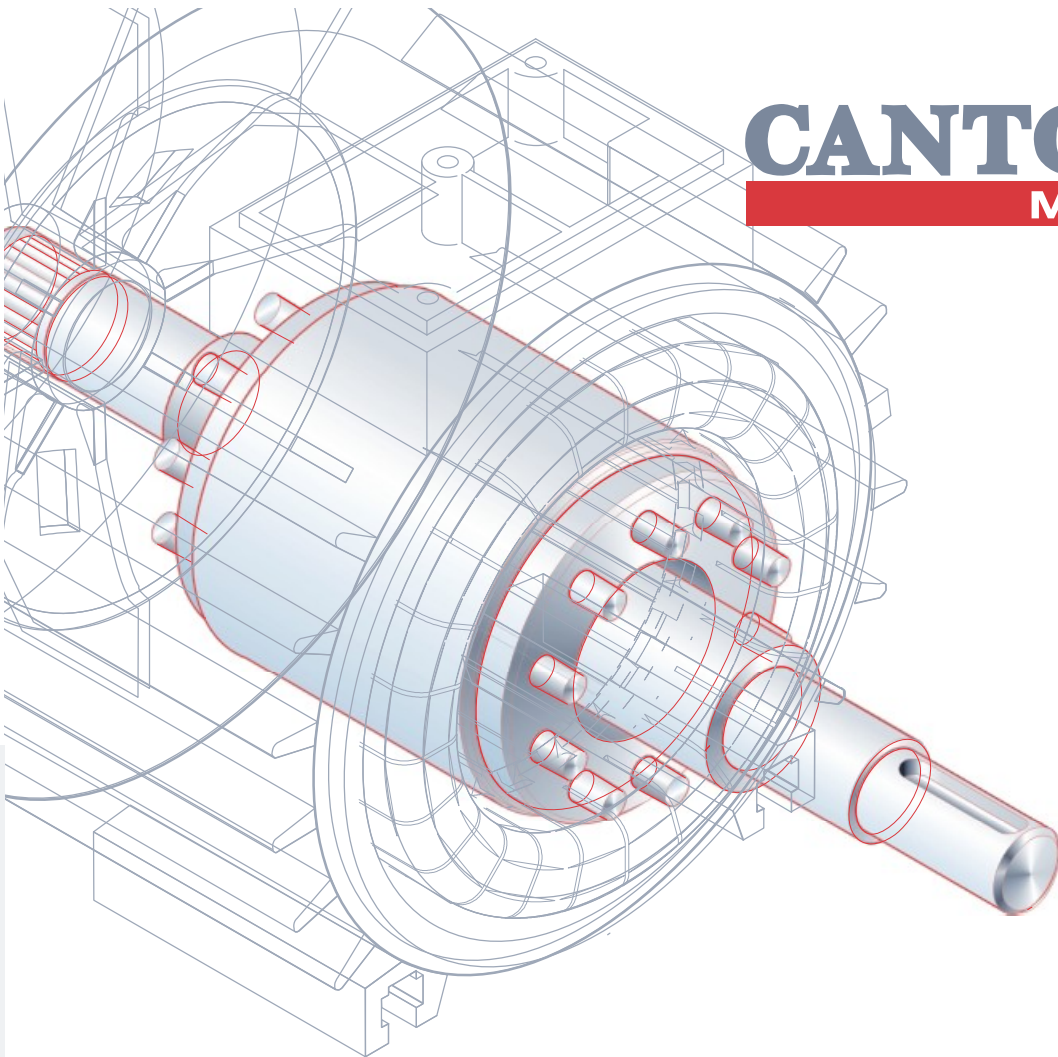


CANTONI
MOTOR



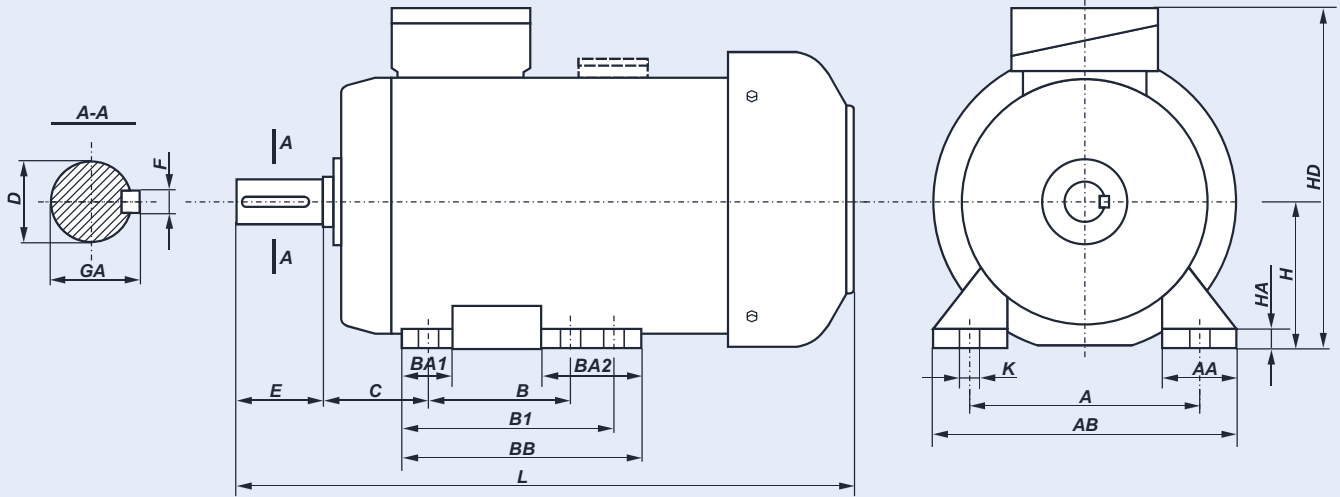
*High
Efficiency
SEE
Induction
Motors*



| Item | Type of motor | Rated output | Rated speed | Rated torque | Rated efficiency | | | Power factor | Full load current | Locked rotor torque | Locked rotor current | Breakdown torque | Moment of inertia | Weight (IMB3) |
|-------------------------------|--------------------|----------------|----------------|----------------|--------------------------------------|------|------|--------------------|---------------------|--------------------------------|--------------------------------|--------------------------------|---------------------|---------------|
| | | P _N | n _N | T _N | η _N [%] at % of full load | | | cos φ _N | I _N | T _L /T _N | I _L /I _N | T _b /T _N | J | m |
| | | [kW] | [rpm] | [Nm] | 50% | 75% | 100% | [-] | [A] _{400V} | [-] | [-] | [-] | [kgm ²] | [kg] |
| 2p=2 n _s =3000 rpm | | | | | | | | | | | | | | |
| 1. | SEE 80-2A | 0,75 | 2850 | 2,51 | 80,1 | 82,2 | 82 | 0,82 | 1,65 | 3,5 | 6,7 | 3,5 | 0,001 | 10,2 |
| 2. | SEE 80-2B (EFF) | 1,1 | 2850 | 3,68 | 82 | 84,9 | 84 | 0,86 | 2,2 | 3,2 | 6,8 | 3,3 | 0,0014 | 12,8 |
| 3. | SEE 90 S-2 | 1,5 | 2880 | 4,97 | 82,7 | 84,8 | 84,1 | 0,79 | 3,2 | 3,5 | 7,35 | 3,4 | 0,0014 | 13,9 |
| 4. | SEE 90 L-2 | 2,2 | 2875 | 7,3 | 83,6 | 85,3 | 85,6 | 0,81 | 4,6 | 3,65 | 7,6 | 3,4 | 0,0016 | 17,3 |
| 5. | SEE 100 L-2 | 3 | 2920 | 9,8 | 84,5 | 86,5 | 86,7 | 0,82 | 6,1 | 3,15 | 8,35 | 3,35 | 0,0039 | 26,7 |
| 6. | SEE 112 M-2 | 4 | 2900 | 13,2 | 87,3 | 88,2 | 87,6 | 0,87 | 7,6 | 2,25 | 7,1 | 2,7 | 0,006 | 33,3 |
| 7. | SEE 132 S-2A | 5,5 | 2930 | 17,9 | 86,5 | 88,4 | 88,6 | 0,87 | 10,3 | 2,9 | 8,2 | 3,7 | 0,014 | 59,5 |
| 8. | SEE 132 S-2B | 7,5 | 2940 | 24,4 | 88,1 | 89,5 | 89,5 | 0,89 | 13,5 | 3,2 | 9,2 | 4 | 0,017 | 70,8 |
| 9. | SEE 160 M-2A | 11 | 2940 | 35,7 | 89,4 | 90,6 | 90,5 | 0,9 | 19,5 | 2,5 | 7,5 | 3 | 0,052 | 100 |
| 10. | SEE 160 M-2B | 15 | 2930 | 48,9 | 91,2 | 91,8 | 91,3 | 0,9 | 26,2 | 2,5 | 7,1 | 3 | 0,055 | 106 |
| 11. | SEE 160 L-2 | 18,5 | 2935 | 60,2 | 92 | 92,4 | 91,8 | 0,91 | 32,1 | 2,7 | 7,7 | 3,1 | 0,059 | 120 |
| 12. | SEE 180 M-2 | 22 | 2940 | 71,5 | 92,5 | 92,8 | 92,2 | 0,88 | 39 | 2,6 | 7,2 | 3,2 | 0,062 | 156 |
| 13. | SEE 200 L2A | 30 | 2956 | 97 | 92 | 93 | 93 | 0,87 | 54 | 1,9 | 6 | 2,3 | 0,142 | 280 |
| 14. | SEE 200 L2B (EFF) | 37 | 2960 | 119 | 93,5 | 94,3 | 94 | 0,88 | 65 | 2,1 | 6,7 | 2,4 | 0,171 | 295 |
| 15. | SEE 225 M2 (EFF) | 45 | 2970 | 145 | 93,5 | 94,5 | 94,6 | 0,88 | 78 | 2,5 | 7,6 | 3,2 | 0,257 | 400 |
| 16. | SEE 250 M2 (EFF) | 55 | 2978 | 176 | 93,9 | 94,8 | 95 | 0,88 | 95 | 2,4 | 7,5 | 3,3 | 0,394 | 480 |
| 17. | SEE 280 S2 (EFF) | 75 | 2980 | 240 | 94,2 | 94,8 | 95,2 | 0,9 | 126 | 1,8 | 7,9 | 2,8 | 0,784 | 710 |
| 18. | SEE 280 M2 (EFF) | 90 | 2980 | 288 | 94 | 95,1 | 95,3 | 0,88 | 155 | 1,9 | 8,1 | 2,9 | 0,825 | 735 |
| 19. | SEE 315 S2 | 110 | 2978 | 353 | 94,9 | 95,5 | 95,5 | 0,91 | 183 | 1,9 | 7,7 | 3 | 0,955 | 870 |
| 20. | SEE 315 M2A | 132 | 2975 | 424 | 95,5 | 95,9 | 95,8 | 0,9 | 221 | 2 | 7,3 | 2,8 | 1,030 | 905 |
| 21. | SEE 315 M2B | 160 | 2976 | 513 | 95,6 | 96,2 | 95,9 | 0,92 | 262 | 1,7 | 6,9 | 2,5 | 1,2 | 950 |
| 22. | SEE 315 M2C | 200 | 2971 | 643 | 96,1 | 96 | 96 | 0,93 | 323 | 1,8 | 6,5 | 2,5 | 1,51 | 1030 |
| 23. | SEE 355 ML2A | 250 | 2982 | 801 | 95,5 | 96,3 | 96,4 | 0,91 | 415 | 1,8 | 7 | 2,8 | 3 | 1600 |
| 24. | SEE 355 ML2B | 280 | 2981 | 897 | 95,6 | 96,4 | 96,4 | 0,91 | 461 | 1,7 | 6,8 | 2,8 | 3 | 1680 |
| 25. | SEE 355 ML2B | 315 | 2982 | 1009 | 95,9 | 96,6 | 96,6 | 0,91 | 517 | 1,9 | 7,3 | 3 | 3 | 1680 |
| 2p=4 n _s =1500 rpm | | | | | | | | | | | | | | |
| 26. | SEE 80-4A | 0,55 | 1430 | 3,67 | 78 | 81 | 81 | 0,66 | 1,5 | 2,9 | 5,2 | 3,2 | 0,00208 | 9,8 |
| 27. | SEE 80-4B | 0,75 | 1430 | 5 | 80 | 83,2 | 83,9 | 0,62 | 2,1 | 3,4 | 5,8 | 3,6 | 0,00265 | 12 |
| 28. | SEE 90 S-4 (EFF) | 1,1 | 1440 | 7,3 | 81 | 83,4 | 83,8 | 0,74 | 2,6 | 2,7 | 6,4 | 3,2 | 0,0031 | 16,3 |
| 29. | SEE 90 L-4 (EFF) | 1,5 | 1435 | 9,98 | 82,7 | 84,9 | 85 | 0,75 | 3,4 | 2,9 | 6,7 | 3,6 | 0,0036 | 18,2 |
| 30. | SEE 100 L-4A (EFF) | 2,2 | 1455 | 14,4 | 83,2 | 86,1 | 86,4 | 0,76 | 4,8 | 3,2 | 7,1 | 3,75 | 0,0066 | 31,5 |
| 31. | SEE 100 L-4B (EFF) | 3 | 1450 | 19,8 | 83,3 | 85,7 | 87,4 | 0,76 | 7,2 | 2,75 | 6,8 | 3,35 | 0,0073 | 32,7 |
| 32. | SEE 112 M-4 (EFF) | 4 | 1455 | 26,2 | 86,4 | 88,1 | 88,3 | 0,81 | 8,1 | 2,5 | 7,6 | 3,4 | 0,0115 | 40,2 |
| 33. | SEE 132 S-4 (EFF) | 5,5 | 1470 | 35,7 | 87,3 | 89 | 89,2 | 0,81 | 10,7 | 2,4 | 7,7 | 3,3 | 0,024 | 69 |
| 34. | SEE 132 M-4 (EFF) | 7,5 | 1460 | 49 | 90 | 90,7 | 90,1 | 0,82 | 14,2 | 2,4 | 7,2 | 3,15 | 0,027 | 74 |
| 35. | SEE 160 M-4 (EFF) | 11 | 1465 | 71,7 | 90,2 | 91,2 | 91 | 0,81 | 21,5 | 2,3 | 7,2 | 3 | 0,057 | 109 |
| 36. | SEE 160 L-4 (EFF) | 15 | 1470 | 97,5 | 91,4 | 92,1 | 91,8 | 0,82 | 29,1 | 2,6 | 7,4 | 3,25 | 0,076 | 124 |
| 37. | SEE 180 M-4 (EFF) | 18,5 | 1475 | 119,8 | 91,3 | 92,6 | 92,2 | 0,86 | 33,5 | 3,3 | 8,9 | 3,3 | 0,139 | 175 |
| 38. | SEE 180 L-4 (EFF) | 22 | 1470 | 142,9 | 91,8 | 92,7 | 92,6 | 0,87 | 39,2 | 3 | 8 | 3 | 0,144 | 180 |
| 39. | SEE 200 L4 (EFF) | 30 | 1477 | 194 | 92,5 | 93,5 | 93,5 | 0,84 | 55 | 3 | 7,1 | 2,8 | 0,356 | 315 |
| 40. | SEE 225 S4 (EFF) | 37 | 1483 | 238 | 93,6 | 94,4 | 94,3 | 0,87 | 65 | 2,6 | 7,5 | 2,6 | 0,461 | 395 |
| 41. | SEE 225 M4 (EFF) | 45 | 1484 | 290 | 93,5 | 94,4 | 94,5 | 0,85 | 81 | 3 | 7,6 | 2,8 | 0,54 | 415 |
| 42. | SEE 250 M4 (EFF) | 55 | 1484 | 354 | 94,5 | 95 | 95 | 0,9 | 93 | 2,8 | 7,5 | 2,6 | 0,87 | 500 |
| 43. | SEE 280 S4 (EFF) | 75 | 1490 | 481 | 93,8 | 94,9 | 95,2 | 0,88 | 129 | 2 | 7,9 | 2,4 | 1,348 | 740 |
| 44. | SEE 280 M4 (EFF) | 90 | 1489 | 577 | 94,7 | 95,4 | 95,2 | 0,88 | 155 | 2,2 | 8,4 | 2,4 | 1,537 | 775 |
| 45. | SEE 315 S4 | 110 | 1488 | 706 | 94,8 | 95,5 | 95,5 | 0,89 | 187 | 2,1 | 7,7 | 2,8 | 1,695 | 830 |
| 46. | SEE 315 M4A | 132 | 1488 | 847 | 95,6 | 96 | 95,6 | 0,89 | 224 | 2,5 | 8,3 | 2,9 | 2,026 | 970 |
| 47. | SEE 315 M4B | 160 | 1488 | 1027 | 95,6 | 96,1 | 95,9 | 0,9 | 268 | 2,1 | 8,1 | 2,4 | 2,246 | 1000 |
| 48. | SEE 315 M4C | 200 | 1483 | 1288 | 95,6 | 95,5 | 95,5 | 0,91 | 332 | 1,7 | 6,6 | 2 | 2,246 | 1000 |
| 49. | SEE 355 ML4A | 250 | 1489 | 1603 | 95,8 | 96,4 | 96,3 | 0,89 | 424 | 2 | 7,3 | 2,4 | 5,3 | 1680 |
| 50. | SEE 355 ML4AB | 285 | 1487 | 1830 | 96 | 96,4 | 96,3 | 0,9 | 477 | 2 | 7,4 | 2,3 | 5,6 | 1710 |
| 51. | SEE 355 ML4B | 315 | 1489 | 2020 | 96,4 | 96,7 | 96,6 | 0,9 | 523 | 2,2 | 7,6 | 2,5 | 6,4 | 1810 |
| 52. | SEE 355 ML4BB | 330 | 1488 | 2118 | 96,2 | 96,6 | 96,5 | 0,89 | 555 | 2 | 7,5 | 2,4 | 6,4 | 1840 |
| 2p=6 n _s =1000 rpm | | | | | | | | | | | | | | |
| 53. | SEE 315 M6C | 132 | 985 | 1280 | 93,7 | 94,5 | 94,3 | 0,86 | 235 | 2,9 | 6,9 | 2,7 | 3,46 | 1050 |
| 54. | SEE 315 M6D | 160 | 980 | 1559 | 94,8 | 94,7 | 94,2 | 0,87 | 282 | 2,7 | 6 | 2,3 | 3,69 | 1085 |
| 55. | SEE 355 ML6A | 200 | 989 | 1931 | 95,4 | 95,9 | 95,7 | 0,86 | 351 | 2,1 | 7 | 2,4 | 7,2 | 1720 |
| 56. | SEE 355 ML6B | 250 | 990 | 2412 | 95,7 | 96,1 | 95,9 | 0,86 | 437 | 2,2 | 7,1 | 2,4 | 8,6 | 1920 |
| 2p=8 n _s =750 rpm | | | | | | | | | | | | | | |
| 57. | SEE 315 M8C | 110 | 737 | 1425 | 92,6 | 93,4 | 93,3 | 0,79 | 215 | 2,3 | 5,4 | 2,2 | 3,46 | 1050 |
| 58. | SEE 315 M8D | 132 | 734 | 1711 | 92,6 | 93,1 | 93,2 | 0,81 | 252 | 2,3 | 5,4 | 2,2 | 3,69 | 1100 |
| 59. | SEE 355 ML8A | 160 | 739 | 2068 | 95,1 | 95,5 | 95 | 0,8 | 305 | 1,6 | 5,8 | 2 | 7,0 | 1680 |
| 60. | SEE 355 ML8B | 200 | 740 | 2581 | 95,1 | 95,6 | 95,2 | 0,79 | 384 | 1,8 | 6,2 | 2,1 | 7,5 | 1750 |

FOOT MOUNTED MOTORS - IM B3

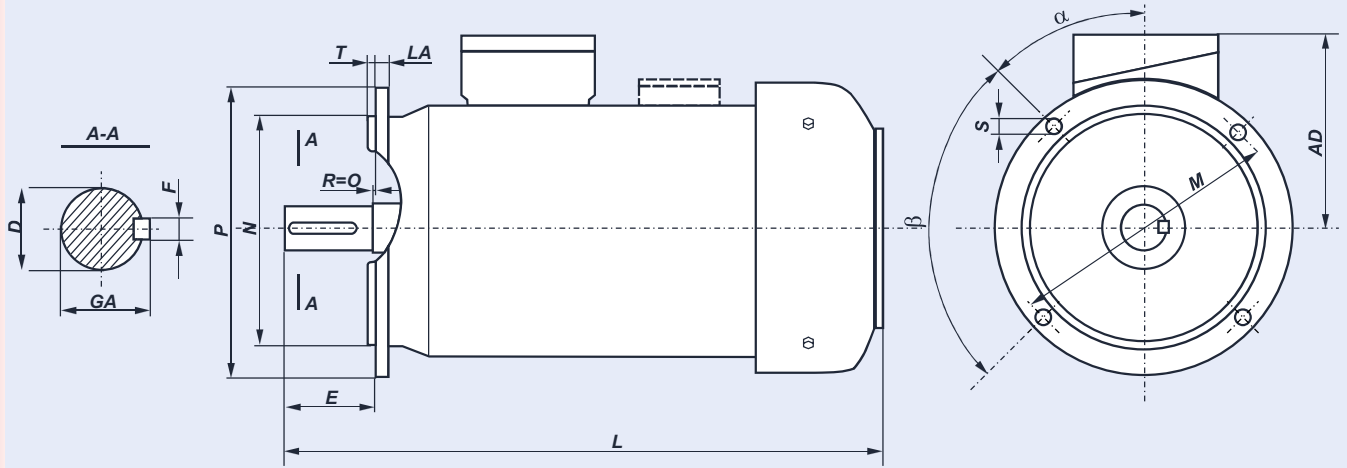
DIMENSION DRAWINGS



| Type of motor | A | B | B1 | C | D | E | F | GA | H | HA | K | AA | AB | BA1 | BA2 | BB | HD | L | Bearings |
|------------------|-----|-----|-----|-----|-------|-----|------|------|-----|----|----|-----|-----|-----|-----|-----|-----|------|-----------|
| SEE 80-A | 125 | 100 | - | 50 | 19j6 | 40 | 6h9 | 21,5 | 80 | 9 | 10 | 55 | 160 | - | - | 130 | 211 | 290 | 6204 2RZ |
| SEE 80-B | 125 | 100 | - | 50 | 19j6 | 40 | 6h9 | 21,5 | 80 | 9 | 10 | 55 | 160 | - | - | 130 | 211 | 320 | 6204 2RZ |
| SEE 90S ... | 140 | 100 | - | 56 | 24j6 | 50 | 8h9 | 27 | 90 | 10 | 10 | 50 | 170 | - | - | 153 | 220 | 330 | 6205 2Z |
| SEE 90L -2 | 140 | 125 | - | 56 | 24j6 | 50 | 8h9 | 27 | 90 | 10 | 10 | 50 | 170 | - | - | 153 | 220 | 330 | 6205 2Z |
| SEE 90L-4 | 140 | 125 | - | 56 | 24j6 | 50 | 8h9 | 27 | 90 | 10 | 10 | 50 | 170 | - | - | 153 | 220 | 355 | 6205 2Z |
| SEE 100L-2,4A | 160 | 140 | - | 63 | 28j6 | 60 | 8h9 | 31 | 100 | 14 | 12 | 45 | 200 | - | - | 172 | 240 | 420 | 6206 2Z |
| SEE 100L-4B | 160 | 140 | - | 63 | 28j6 | 60 | 8h9 | 31 | 100 | 14 | 12 | 45 | 200 | - | - | 172 | 240 | 440 | 6206 2Z |
| SEE 112M-2 | 190 | 140 | - | 70 | 28j6 | 60 | 8h9 | 31 | 112 | 14 | 12 | 54 | 230 | - | - | 174 | 276 | 384 | 6306 2Z |
| SEE 112M 4 | 190 | 140 | - | 70 | 28j6 | 60 | 8h9 | 31 | 112 | 14 | 12 | 54 | 230 | - | - | 174 | 276 | 411 | 6306 2Z |
| SEE 132S-2A | 216 | 140 | - | 89 | 38k6 | 80 | 10h9 | 41 | 132 | 16 | 12 | 56 | 278 | - | - | 182 | 310 | 463 | 6308 2Z |
| SEE 132S-2B,4 | 216 | 140 | - | 89 | 38k6 | 80 | 10h9 | 41 | 132 | 16 | 12 | 56 | 278 | - | - | 220 | 310 | 501 | 6308 2Z |
| SEE 132M ... | 216 | 178 | - | 89 | 38k6 | 80 | 10h9 | 41 | 132 | 16 | 12 | 56 | 278 | - | - | 220 | 310 | 501 | 6308 2Z |
| SEE 160M ... | 254 | 210 | - | 108 | 42k6 | 110 | 12h9 | 45 | 160 | 20 | 15 | 60 | 305 | - | - | 256 | 370 | 612 | 6309 2Z |
| SEE 160L ... | 254 | 254 | - | 108 | 42k6 | 110 | 12h9 | 45 | 160 | 20 | 15 | 60 | 305 | - | - | 300 | 370 | 656 | 6309 2Z |
| SEE 180M ... | 279 | 241 | - | 121 | 48k6 | 110 | 14h9 | 51,5 | 180 | 26 | 15 | 70 | 350 | - | - | 320 | 408 | 705 | 6311 2Z |
| SEE 180L ... | 279 | 279 | - | 121 | 48k6 | 110 | 14h9 | 51,5 | 180 | 26 | 15 | 70 | 350 | - | - | 320 | 408 | 705 | 6311 2Z |
| SEE 200 L ... | 318 | 305 | - | 133 | 55m6 | 110 | 16h9 | 59 | 200 | 32 | 19 | 80 | 400 | 100 | 100 | 380 | 520 | 795 | 6312 2ZC3 |
| SEE 225 S ... | 356 | 286 | - | 149 | 60m6 | 140 | 18h9 | 64 | 225 | 34 | 19 | 80 | 440 | 115 | 115 | 380 | 570 | 870 | 6313 2ZC3 |
| SEE 225 M2 | 356 | 311 | - | 149 | 55m6 | 110 | 16h9 | 59 | 225 | 34 | 19 | 80 | 440 | 115 | 115 | 380 | 575 | 840 | 6313 2ZC3 |
| SEE 225 M4 | 356 | 311 | - | 149 | 60m6 | 140 | 18h9 | 64 | 225 | 34 | 19 | 80 | 440 | 115 | 115 | 380 | 575 | 870 | 6313 2ZC3 |
| SEE 250 M2 | 406 | 349 | - | 168 | 60m6 | 140 | 18h9 | 64 | 250 | 37 | 24 | 80 | 480 | 120 | 120 | 445 | 640 | 990 | 6315 2ZC3 |
| SEE 250 M4 | 406 | 349 | - | 168 | 65m6 | 140 | 18h9 | 69 | 250 | 37 | 24 | 80 | 480 | 120 | 120 | 445 | 640 | 990 | 6315 2ZC3 |
| SEE 280 S2 | 457 | 368 | - | 190 | 65m6 | 140 | 18h9 | 69 | 280 | 40 | 24 | 94 | 560 | 117 | 168 | 512 | 725 | 1125 | 63152 ZC3 |
| SEE 280 S4 | 457 | 368 | - | 190 | 75m6 | 140 | 20h9 | 79,5 | 280 | 40 | 24 | 94 | 560 | 117 | 168 | 512 | 725 | 1125 | 63152 ZC3 |
| SEE 280 M2 | 457 | 419 | - | 190 | 65m6 | 140 | 18h9 | 69 | 280 | 40 | 24 | 94 | 560 | 117 | 168 | 512 | 725 | 1125 | 6315 2ZC3 |
| SEE 280 M4 | 457 | 419 | - | 190 | 75m6 | 140 | 20h9 | 79,5 | 280 | 40 | 24 | 94 | 560 | 117 | 168 | 512 | 725 | 1125 | 6315 2ZC3 |
| SEE 315 S2 | 508 | 406 | - | 216 | 65m6 | 140 | 18h9 | 69 | 315 | 46 | 28 | 120 | 610 | 117 | 168 | 550 | 805 | 1225 | 6315 2ZC3 |
| SEE 315 S4 | 508 | 406 | - | 216 | 80m6 | 170 | 22h9 | 85 | 315 | 46 | 28 | 120 | 610 | 117 | 168 | 550 | 805 | 1255 | 6315 2ZC3 |
| SEE 315 M2 | 508 | 457 | - | 216 | 65m6 | 140 | 18h9 | 69 | 315 | 46 | 28 | 120 | 610 | 117 | 168 | 550 | 805 | 1225 | 6315 2ZC3 |
| SEE 315 M2C | 508 | 457 | - | 216 | 65m6 | 140 | 18h9 | 69 | 315 | 46 | 28 | 120 | 610 | 117 | 168 | 550 | 805 | 1225 | 6315 C3 |
| SEE 315 M4A,B | 508 | 457 | - | 216 | 80m6 | 170 | 22h9 | 85 | 315 | 46 | 28 | 120 | 610 | 117 | 168 | 550 | 805 | 1255 | 6315 2ZC3 |
| SEE 315 M4,6-C | 508 | 457 | - | 216 | 80m6 | 170 | 22h9 | 85 | 315 | 46 | 28 | 120 | 610 | 117 | 168 | 550 | 805 | 1200 | 6318 C3 |
| SEE 315 M6-8D,8C | 508 | 457 | - | 216 | 90m6 | 170 | 25h9 | 95 | 315 | 46 | 28 | 120 | 610 | 117 | 168 | 550 | 805 | 1255 | 6318 C3 |
| SEE 355 ML2 | 610 | 560 | 630 | 254 | 80m6 | 170 | 22h9 | 85 | 355 | 50 | 28 | 150 | 720 | 250 | 300 | 890 | 935 | 1580 | 6217 C3 |
| SEE 355 ML4-8 | 610 | 560 | 630 | 254 | 100m6 | 210 | 28h9 | 106 | 355 | 50 | 28 | 150 | 720 | 250 | 300 | 890 | 935 | 1620 | 6222 C3 |

1. Motors of frame size 355 may be equipped with additional terminal box.
2. For motors of frame size 132 with foot integrated with housing, dimension AB is 260 mm.

FLANGE MOUNTED MOTORS - IMB5, IM V1, IM V3



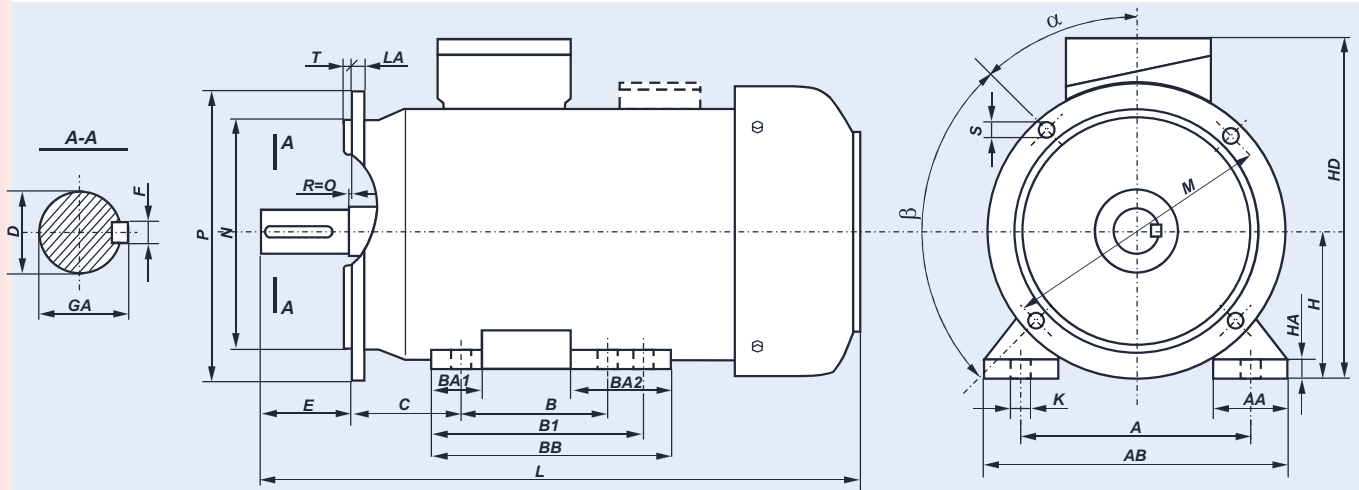
DIMENSION DRAWINGS

DIMENSION DRAWINGS

| Type of motor | D | E | F | GA | AD | L | LA | M | N | P | T | S | β | α | Bearings |
|-------------------|-------|-----|-------|------|-----|------|------|-----|--------|-----|-----|----|---------|----------|-----------|
| SEEK 80-A | 19j6 | 40 | 6h9 | 21,5 | 131 | 290 | 10 | 165 | 130j6 | 200 | 3,5 | 12 | 4x90° | 45° | 6204 2RZ |
| SEEK 80-B | 19j6 | 40 | 6h9 | 21,5 | 131 | 320 | 10 | 165 | 130j6 | 200 | 3,5 | 12 | 4x90° | 45° | 6204 2RZ |
| SEEK 90S ... | 24j6 | 50 | 8h9 | 27 | 130 | 330 | 8 | 165 | 130j6 | 200 | 3,5 | 12 | 4x90° | 45° | 6205 2Z |
| SEEK 90L-2 | 24j6 | 50 | 8h9 | 27 | 130 | 330 | 8 | 165 | 130j6 | 200 | 3,5 | 12 | 4x90° | 45° | 6205 2Z |
| SEEK 90L-4 | 24j6 | 50 | 8h9 | 27 | 130 | 355 | 8 | 165 | 130j6 | 200 | 3,5 | 12 | 4x90° | 45° | 6205 2Z |
| SEEK 100L 2,4A | 28j6 | 60 | 8h9 | 31 | 140 | 420 | 11 | 215 | 180j6 | 250 | 4 | 15 | 4x90° | 45° | 6206 2Z |
| SEEK 100L-4B | 28j6 | 60 | 8h9 | 31 | 140 | 440 | 11 | 215 | 180j6 | 250 | 4 | 15 | 4x90° | 45° | 6206 2Z |
| SEEK 112M-2 | 28j6 | 60 | 8h9 | 31 | 164 | 384 | 12 | 215 | 180j6 | 250 | 4 | 15 | 4x90° | 45° | 6306 2Z |
| SEEK 112M-4 | 28j6 | 60 | 8h9 | 31 | 164 | 411 | 12 | 215 | 180j6 | 250 | 4 | 15 | 4x90° | 45° | 6306 2Z |
| SEEK 132S-2A | 38k6 | 80 | 10h9 | 41 | 178 | 463 | 12 | 265 | 230j6 | 300 | 4 | 15 | 4x90° | 45° | 6308 2Z |
| SEEK 132S-2B,4 | 38k6 | 80 | 10h9 | 41 | 178 | 501 | 12 | 265 | 230j6 | 300 | 4 | 15 | 4x90° | 45° | 6308 2Z |
| SEEK 132M ... | 38k6 | 80 | 10h9 | 41 | 178 | 501 | 12 | 265 | 230j6 | 300 | 4 | 15 | 4x90° | 45° | 6308 2Z |
| SEEK 160M ... | 42k6 | 110 | 12h9 | 45 | 210 | 612 | 13 | 300 | 250j6 | 350 | 5 | 19 | 4x90° | 45° | 6309 2Z |
| SEEK 160L ... | 42k6 | 110 | 12h9 | 45 | 210 | 656 | 13 | 300 | 250j6 | 350 | 5 | 19 | 4x90° | 45° | 6309 2Z |
| SEEK 180M ... | 48k6 | 110 | 14h9 | 51,5 | 228 | 705 | 13 | 300 | 250j6 | 350 | 5 | 19 | 4x90° | 45° | 6311 2Z |
| SEEK 180L ... | 48k6 | 110 | 14h9 | 51,5 | 228 | 705 | 13 | 300 | 250j6 | 350 | 5 | 19 | 4x90° | 45° | 6311 2Z |
| SEEK 200 L ... | 55m6 | 110 | 16 h9 | 59 | 320 | 795 | 16,5 | 350 | 300j6 | 400 | 5 | 19 | 8x45° | 22°30' | 6312 2ZC3 |
| SEEK 225 S ... | 60m6 | 140 | 18 h9 | 64 | 345 | 870 | 18 | 400 | 350j6 | 450 | 5 | 19 | 8x45° | 22°30' | 6313 2ZC3 |
| SEEK 225 M2 | 55m6 | 110 | 16 h9 | 59 | 345 | 840 | 18 | 400 | 350j6 | 450 | 5 | 19 | 8x45° | 22°30' | 6313 2ZC3 |
| SEEK 225 M4 | 60m6 | 140 | 18h9 | 64 | 345 | 870 | 18 | 400 | 350j6 | 450 | 5 | 19 | 8x45° | 22°30' | 6313 2ZC3 |
| SEEK 250 M2 | 60m6 | 140 | 18h9 | 64 | 390 | 990 | 19 | 500 | 450j6 | 550 | 5 | 19 | 8x45° | 22°30' | 6315 2ZC3 |
| SEEK 250 M4 | 65m6 | 140 | 18h9 | 69 | 390 | 990 | 19 | 500 | 450j6 | 550 | 5 | 19 | 8x45° | 22°30' | 6315 2ZC3 |
| SEEK 280 S2 | 65m6 | 140 | 18h9 | 69 | 445 | 1130 | 20 | 500 | 450j6 | 550 | 5 | 19 | 8x45° | 22°30' | 6315 2ZC3 |
| SEEK 280 S4 | 75m6 | 140 | 20h9 | 79,5 | 445 | 1130 | 20 | 500 | 450j6 | 550 | 5 | 19 | 8x45° | 22°30' | 6315 2ZC3 |
| SEEK 280 M2 | 65m6 | 140 | 18h9 | 69 | 445 | 1125 | 20 | 500 | 450j6 | 550 | 5 | 19 | 8x45° | 22°30' | 6315 2ZC3 |
| SEEK 280 M4 | 75m6 | 140 | 20h9 | 79,5 | 445 | 1125 | 20 | 500 | 450j6 | 550 | 5 | 19 | 8x45° | 22°30' | 6315 2ZC3 |
| SEEK 315 S2 | 65m6 | 140 | 18h9 | 69 | 490 | 1225 | 22 | 600 | 550js6 | 660 | 6 | 24 | 8x45° | 22°30' | 6315 2ZC3 |
| SEEK 315 S4 | 80m6 | 170 | 22h9 | 85 | 490 | 1225 | 22 | 600 | 550js6 | 660 | 6 | 24 | 8x45° | 22°30' | 6315 2ZC3 |
| SEEK 315 M2 | 65m6 | 140 | 18h9 | 69 | 490 | 1225 | 22 | 600 | 550js6 | 660 | 6 | 24 | 8x45° | 22°30' | 6315 2ZC3 |
| SEEK 315 M2C | 65m6 | 140 | 18h9 | 69 | 490 | 1225 | 22 | 600 | 550js6 | 660 | 6 | 24 | 8x45° | 22°30' | 6315 C3 |
| SEEK 315 M4A,B | 80m6 | 170 | 22h9 | 85 | 490 | 1225 | 22 | 600 | 550js6 | 660 | 6 | 24 | 8x45° | 22°30' | 6315 2ZC3 |
| SEEK 315 M4-6C | 80m6 | 170 | 22h9 | 85 | 490 | 1200 | 22 | 600 | 550js6 | 660 | 6 | 24 | 8x45° | 22°30' | 6315 2ZC3 |
| SEEK 315 M6-8D,8C | 90m6 | 170 | 25h9 | 95 | 490 | 1255 | 22 | 600 | 550js6 | 660 | 6 | 24 | 8x45° | 22°30' | 6318 C3 |
| SVEE 355 ML4-8 | 100m6 | 210 | 28h9 | 106 | 580 | 1620 | 24 | 740 | 680js6 | 800 | 6 | 22 | 8x45° | 22°30' | 6322 C3 |
| SKEE 355 ML4-8 | 100m6 | 210 | 28h9 | 106 | 580 | 1620 | 24 | 740 | 680js6 | 800 | 6 | 22 | 8x45° | 22°30' | 6322 C3 |

1. Motors of frame size 355 may be equipped with additional terminal box.
2. SVEE motors of frame size 355 - IM V1 mounting arrangements
3. SKEE motors of frame size 355 - IM V3 mounting arrangements - for request

FOOT/FLANGE MOUNTED MOTORS - IMB35



DIMENSION DRAWINGS

| Type of motor | A | B | B1 | C | D | E | F | GA | H | HA | K | AA | AB | BA1 | BA2 | BB | HD | L | LA | M | N | P | T | S | β | α | Bearings |
|------------------|-----|-----|-----|-----|-------|-----|------|------|-----|----|----|-----|-----|-----|-----|-----|-----|------|------|-----|--------|-----|-----|----|---------|----------|-----------|
| SEEL 80-A | 125 | 100 | - | 50 | 19j6 | 40 | 6h9 | 21,5 | 80 | 9 | 10 | 55 | 160 | - | - | 130 | 211 | 290 | 10 | 165 | 130j6 | 200 | 3,5 | 12 | 4x90° | 45° | 6204 2RZ |
| SEEL 80-B | 125 | 100 | - | 50 | 19j6 | 40 | 6h9 | 21,5 | 80 | 9 | 10 | 55 | 160 | - | - | 130 | 211 | 320 | 10 | 165 | 130j6 | 200 | 3,5 | 12 | 4x90° | 45° | 6204 2RZ |
| SEEL 90S ... | 140 | 100 | - | 56 | 24j6 | 50 | 8h9 | 27 | 90 | 10 | 10 | 50 | 170 | - | - | 153 | 220 | 330 | 8 | 165 | 130j6 | 200 | 3,5 | 12 | 4x90° | 45° | 6205 2Z |
| SEEL 90L 2 | 140 | 125 | - | 56 | 24j6 | 50 | 8h9 | 27 | 90 | 10 | 10 | 50 | 170 | - | - | 153 | 220 | 330 | 8 | 165 | 130j6 | 200 | 3,5 | 12 | 4x90° | 45° | 6205 2Z |
| SEEL 90L-4 | 140 | 125 | - | 56 | 24j6 | 50 | 8h9 | 27 | 90 | 10 | 10 | 50 | 170 | - | - | 153 | 220 | 355 | 8 | 165 | 130j6 | 200 | 3,5 | 12 | 4x90° | 45° | 6205 2Z |
| SEEL 100L 2,4A | 160 | 140 | - | 63 | 28j6 | 60 | 8h9 | 31 | 100 | 14 | 12 | 45 | 200 | - | - | 172 | 240 | 420 | 11 | 215 | 180j6 | 250 | 4 | 15 | 4x90° | 45° | 6206 2Z |
| SEEL 100L-4B | 160 | 140 | - | 63 | 28j6 | 60 | 8h9 | 31 | 100 | 14 | 12 | 45 | 200 | - | - | 172 | 240 | 440 | 11 | 215 | 180j6 | 250 | 4 | 15 | 4x90° | 45° | 6206 2Z |
| SEEL 112M-2 | 190 | 140 | - | 70 | 28j6 | 60 | 8h9 | 31 | 112 | 14 | 12 | 54 | 230 | - | - | 174 | 276 | 384 | 12 | 215 | 180j6 | 250 | 4 | 15 | 4x90° | 45° | 6306 2Z |
| SEEL 112M-4 | 190 | 140 | - | 70 | 28j6 | 60 | 8h9 | 31 | 112 | 14 | 12 | 54 | 230 | - | - | 174 | 276 | 411 | 12 | 215 | 180j6 | 250 | 4 | 15 | 4x90° | 45° | 6306 2Z |
| SEEL 132S-2A | 216 | 140 | - | 89 | 38k6 | 80 | 10h9 | 41 | 132 | 16 | 12 | 56 | 278 | - | - | 182 | 310 | 463 | 12 | 265 | 230j6 | 300 | 4 | 15 | 4x90° | 45° | 6308 2Z |
| SEEL 132S-2B,4 | 216 | 140 | - | 89 | 38k6 | 80 | 10h9 | 41 | 132 | 16 | 12 | 56 | 278 | - | - | 220 | 310 | 501 | 12 | 265 | 230j6 | 300 | 4 | 15 | 4x90° | 45° | 6308 2Z |
| SEEL 132M ... | 216 | 178 | - | 89 | 38k6 | 80 | 10h9 | 41 | 132 | 16 | 12 | 56 | 278 | - | - | 220 | 310 | 501 | 12 | 265 | 230j6 | 300 | 4 | 15 | 4x90° | 45° | 6308 2Z |
| SEEL 160M ... | 254 | 210 | - | 108 | 42k6 | 110 | 12h9 | 45 | 160 | 20 | 15 | 60 | 305 | - | - | 256 | 370 | 612 | 13 | 300 | 250j6 | 350 | 5 | 19 | 4x90° | 45° | 6309 2Z |
| SEEL 160L ... | 254 | 254 | - | 108 | 42k6 | 110 | 12h9 | 45 | 160 | 20 | 15 | 60 | 305 | - | - | 300 | 370 | 656 | 13 | 300 | 250j6 | 350 | 5 | 19 | 4x90° | 45° | 6309 2Z |
| SEEL 180M ... | 279 | 241 | - | 121 | 48k6 | 110 | 14h9 | 51,5 | 180 | 26 | 15 | 70 | 350 | - | - | 320 | 408 | 705 | 13 | 300 | 250j6 | 350 | 5 | 19 | 4x90° | 45° | 6311 2Z |
| SEEL 180L ... | 279 | 279 | - | 121 | 48k6 | 110 | 14h9 | 51,5 | 180 | 26 | 15 | 70 | 350 | - | - | 320 | 408 | 705 | 13 | 300 | 250j6 | 350 | 5 | 19 | 4x90° | 45° | 6311 2Z |
| SEEL 200 L ... | 318 | 305 | - | 133 | 55m6 | 110 | 16h9 | 59 | 200 | 32 | 19 | 80 | 400 | 100 | 100 | 380 | 520 | 795 | 16,5 | 350 | 300j6 | 400 | 5 | 19 | 8x45° | 22°30' | 6312 2ZC3 |
| SEEL 225 S ... | 356 | 286 | - | 149 | 60m6 | 140 | 18h9 | 64 | 225 | 34 | 19 | 80 | 440 | 115 | 115 | 380 | 570 | 870 | 18 | 400 | 350j6 | 450 | 5 | 19 | 8x45° | 22°30' | 6313 2ZC3 |
| SEEL 225 M2 | 356 | 311 | - | 149 | 55m6 | 140 | 16h9 | 59 | 225 | 34 | 19 | 80 | 440 | 115 | 115 | 380 | 570 | 840 | 18 | 400 | 350j6 | 450 | 5 | 19 | 8x45° | 22°30' | 6313 2ZC3 |
| SEEL 225 M4 | 356 | 311 | - | 149 | 60m6 | 140 | 18h9 | 64 | 225 | 34 | 19 | 80 | 440 | 115 | 115 | 380 | 570 | 870 | 18 | 400 | 350j6 | 450 | 5 | 19 | 8x45° | 22°30' | 6313 2ZC3 |
| SEEL 250 M2 | 406 | 349 | - | 168 | 60m6 | 140 | 18h9 | 64 | 250 | 37 | 24 | 80 | 480 | 120 | 120 | 445 | 640 | 990 | 19 | 500 | 450j6 | 550 | 5 | 19 | 8x45° | 22°30' | 6315 2ZC3 |
| SEEL 250 M4 | 406 | 349 | - | 168 | 65m6 | 140 | 18h9 | 69 | 250 | 37 | 24 | 80 | 480 | 120 | 120 | 445 | 640 | 990 | 19 | 500 | 450j6 | 550 | 5 | 19 | 8x45° | 22°30' | 6315 2ZC3 |
| SEEL 280 S2 | 457 | 368 | - | 190 | 65m6 | 140 | 18h9 | 69 | 280 | 40 | 24 | 94 | 560 | 117 | 168 | 512 | 725 | 1125 | 20 | 500 | 450j6 | 550 | 5 | 19 | 8x45° | 22°30' | 6315 2ZC3 |
| SEEL 280 S4 | 457 | 368 | - | 190 | 75m6 | 140 | 20h9 | 79,5 | 280 | 40 | 24 | 94 | 560 | 117 | 168 | 512 | 725 | 1125 | 20 | 500 | 450j6 | 550 | 5 | 19 | 8x45° | 22°30' | 6315 2ZC3 |
| SEEL 280 M2 | 457 | 419 | - | 190 | 65m6 | 140 | 18h9 | 69 | 280 | 40 | 24 | 94 | 560 | 117 | 168 | 512 | 725 | 1125 | 20 | 500 | 450j6 | 550 | 5 | 19 | 8x45° | 22°30' | 6315 2ZC3 |
| SEEL 280 M4 | 457 | 419 | - | 190 | 75m6 | 140 | 20h9 | 79,5 | 280 | 40 | 24 | 94 | 560 | 117 | 168 | 512 | 725 | 1125 | 20 | 500 | 450j6 | 550 | 5 | 19 | 8x45° | 22°30' | 6315 2ZC3 |
| SEEL 315 S2 | 508 | 406 | - | 216 | 65m6 | 140 | 18h9 | 69 | 315 | 46 | 28 | 120 | 610 | 117 | 168 | 550 | 805 | 1225 | 22 | 600 | 550js6 | 660 | 6 | 24 | 8x45° | 22°30' | 6315 2ZC3 |
| SEEL 315 S4 | 508 | 406 | - | 216 | 80m6 | 170 | 22h9 | 85 | 315 | 46 | 28 | 120 | 610 | 117 | 168 | 550 | 805 | 1255 | 22 | 600 | 550js6 | 660 | 6 | 24 | 8x45° | 22°30' | 6315 2ZC3 |
| SEEL 315 M2 | 508 | 457 | - | 216 | 65m6 | 140 | 18h9 | 69 | 315 | 46 | 28 | 120 | 610 | 117 | 168 | 550 | 805 | 1225 | 22 | 600 | 550js6 | 660 | 6 | 24 | 8x45° | 22°30' | 6315 2ZC3 |
| SEEL 315 M2C | 508 | 457 | - | 216 | 65m6 | 140 | 18h9 | 69 | 315 | 46 | 28 | 120 | 610 | 117 | 168 | 550 | 805 | 1225 | 22 | 600 | 550js6 | 660 | 6 | 24 | 8x45° | 22°30' | 6315 C3 |
| SEEL 315M4A,B | 508 | 457 | - | 216 | 80m6 | 170 | 22h9 | 85 | 315 | 46 | 28 | 120 | 610 | 117 | 168 | 550 | 805 | 1255 | 22 | 600 | 550js6 | 660 | 6 | 24 | 8x45° | 22°30' | 6315 2ZC3 |
| SEEL 315M4-6C | 508 | 457 | - | 216 | 80m6 | 170 | 22h9 | 85 | 315 | 46 | 28 | 120 | 610 | 117 | 168 | 550 | 805 | 1200 | 22 | 600 | 550js6 | 660 | 6 | 24 | 8x45° | 22°30' | 6318 C3 |
| SEEL 315M8C,6-8D | 508 | 457 | - | 216 | 90m6 | 170 | 22h9 | 95 | 315 | 46 | 28 | 120 | 610 | 117 | 168 | 550 | 805 | 1255 | 22 | 600 | 550js6 | 660 | 6 | 24 | 8x45° | 22°30' | 6320 C3 |
| SLEE 355 ML2 | 610 | 560 | 630 | 254 | 80m6 | 170 | 22h9 | 85 | 355 | 50 | 28 | 150 | 720 | 250 | 300 | 890 | 935 | 1580 | 24 | 740 | 680js6 | 800 | 6 | 22 | 8x45° | 22°30' | 6217 C3 |
| SLEE 355 ML4-8 | 610 | 560 | 630 | 254 | 100m6 | 210 | 28h9 | 106 | 355 | 50 | 28 | 150 | 720 | 250 | 300 | 890 | 935 | 1620 | 24 | 740 | 680js6 | 800 | 6 | 22 | 8x45° | 22°30' | 6222 C3 |

1. Motors of frame size 355 may be equipped with additional terminal box.
2. For motors of frame size 132 with foot integrated with housing, dimension AB is 260 mm.

As part of our development program, we reserve the right to alter or amend any of the specifications without giving prior notice.

High Efficiency SEE Induction Motors

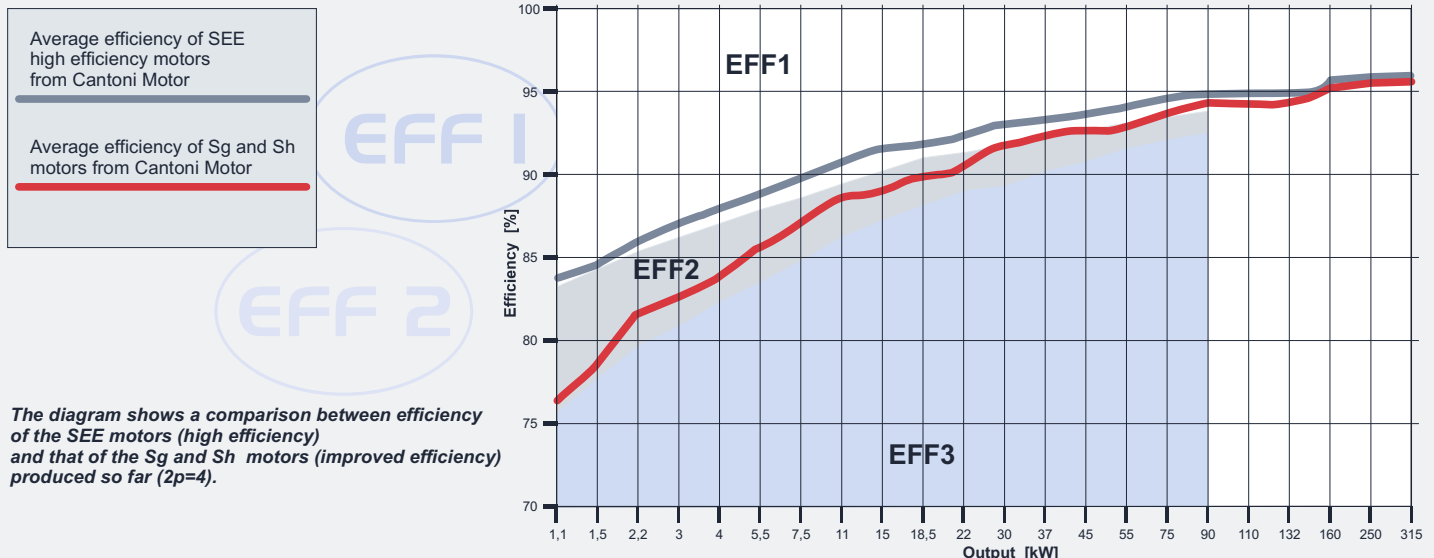
- Cantoni Motor offers a wide range of products from 0,04 to 3000 kW compatible with global tendencies.
- For many years we have been doing research to increase the efficiency of our motors.
- Now we have entered the market with a new SEE motors, offering top durability and efficiency.
- Their high efficiency reduces energy consumption which saves money and reduces environmental impact.
- New SEE series includes motors from 0,55 kW up to 315 kW with frame size 80-355 mm.
- The energy efficient motors are designed for driving machinery and equipment that require continuous operation.
- The energy efficient motors developed by Cantoni Motor ensure saving 1-3 % of electric energy consumed by the motors in comparison with standard motors, in small motors the difference in efficiency reaches 10%.
- Increased energy efficiency of the motors yields visible effects to their users.

A 22 kW energy efficient motor running continuously for 8 hours a day provides electricity saving of 3,5 kWh which means 1277 kWh per year. In this case, at present motor and electricity prices, the investment in an energy efficient motor returns in a year. With longer service the saving effect is even greater.

Features:

- Motors meet CEMEP requirements for EFF1 high efficiency class
- The rated output of motors is related to mounting dimensions in accordance with the recommendations of international standards IEC
- Degree of protection IP 55 or IP56
- Insulation class F
- Low vibration and noise level (meet requirements of the international standards)
- Longer life of motors
- 3 year's warranty

Where we are in terms of motor efficiency.



CANTONI
MOTOR

ISO 9001

Cantoni Motor S.A.
Pańska 81/83
00-834 Warsaw, Poland
tel. +48 22 652 84 05
fax +48 22 652 84 00
e-mail: motor@cantonimotor.com.pl
<http://www.cantonimotor.com>

03/E-EN/2007

Cantoni
GROUP

indukta

CELMA

EMIT

BESEL

ELFA

since 1878

since 1920

since 1921

since 1950

since 1954

Cantoni
GROUP