



FABRYKA APARATURY ELEKTRYCZNEJ

**EMA – ELFA Sp. z o.o.**

ul. Pocztowa 7, 63-500 Ostrzeszów

tel.: +48 62 730 30 51

fax: +48 62 730 33 06

handel@ema-elfa.pl

www.ema-elfa.pl

**Cantoni**<sup>®</sup>  
**GROUP**

## **ELEKTROMAGNETYCZNE HAMULCE TARCZOWE**

### **SERII HPS**

### **Z REGULACJĄ MOMENTU HAMOWANIA**



Elektromagnetyczne hamulce tarczowe prądu stałego włączane sprężynowo, luzowane elektromagnetycznie typu HPS, przeznaczone do hamowania wirujących części maszyn i ich dokładnego pozycjonowania. Stosowane jako hamulce pozycjonujące i bezpieczeństwa. Wysoka powtarzalność także przy dużej ilości łączeń. Hamulce charakteryzuje stosunkowo prosta budowa, możliwość regulacji parametrów hamulca takich jak moment hamowania, czas hamowania oraz możliwość zasilania ze źródła prądu przemiennego po dołączeniu układu prostującego dostarczanego na życzenie odbiorcy razem z hamulcem. Dodatkową zaletą jest stabilna praca - szczególnie istotne gdy urządzenie jest obsługiwane przez kilka napędów pracujących dodatkowo z dużą częstotliwością łączeń.



Moment hamowania można dokładnie ustawić za pośrednictwem nakrętki regulacyjnej. Konstrukcja hamulca gwarantuje prosty i bezproblemowy montaż. Do dyspozycji są różne opcje wykonania pod względem wyposażenia, zasilania hamulca, warunków klimatycznych stosowania, pozwalając na wybór odpowiedniej opcji do konkretnych warunków użytkownika.

**Przeznaczone do wyhamowania wirujących części maszyn a zadaniem ich jest:**

- ❖ hamowanie awaryjne w celu zapewnienia funkcji bezpieczeństwa napędu,
- ❖ unieruchamianie mechanizmów wykonawczych maszyn, spełniając funkcję ich pozycjonowania,
- ❖ zredukowanie do minimum wybiegu napędów (względny bezpieczeństwa poparte przepisami UDT),
- ❖ zabudowany na silniku elektrycznym hamulec tworzy razem silnik samohamowny, zespół napędowy spełniający wymogi co do bezpieczeństwa użytkownika i pozycjonowania napędu.

Hamulce wykonywane są na typowe napięcia prądu stałego: 24, 104, 180, 207 VDC, co pozwala na zasilanie z typowych źródeł prądu przemiennego z wykorzystaniem odpowiedniego prostownika.

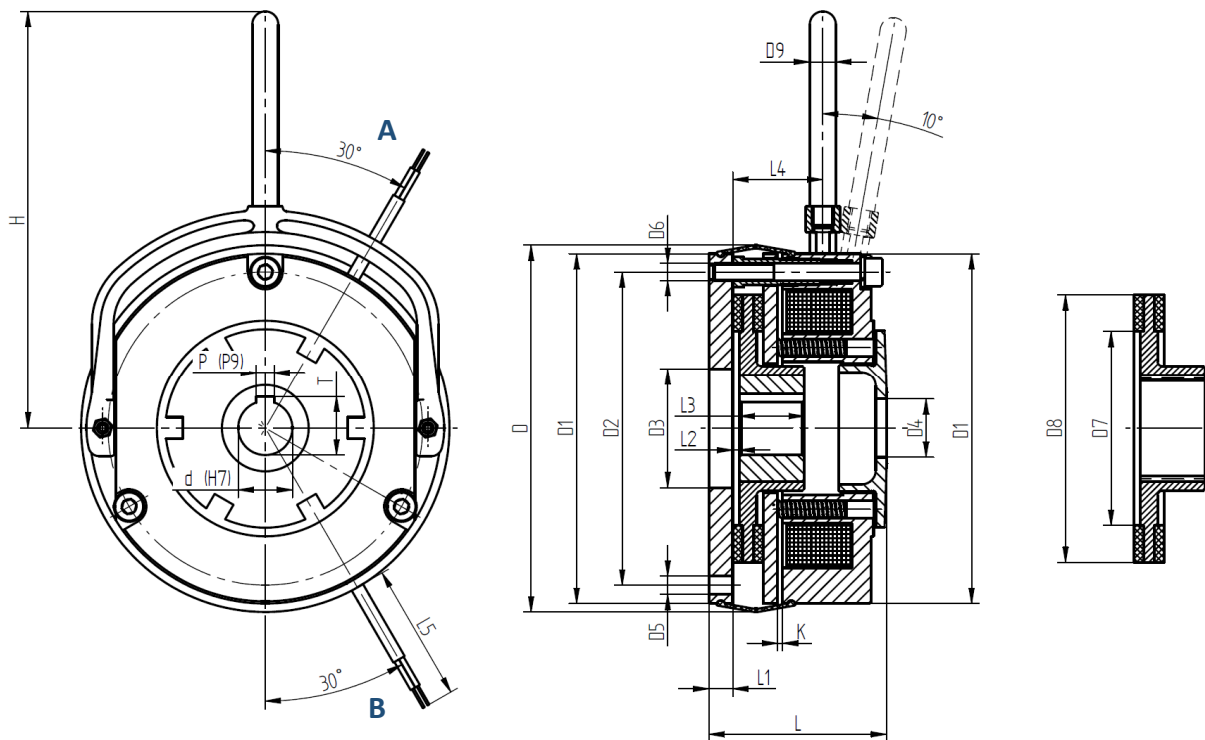
| Parametry                   |                                  | Jedn.             | Typ hamulca  |        |        |        |        |        |        |        |        |        |
|-----------------------------|----------------------------------|-------------------|--|--------|--------|--------|--------|--------|--------|--------|--------|--------|
|                             |                                  |                   | HPS 04   | HPS 06 | HPS 08 | HPS 10 | HPS 12 | HPS 14 | HPS 16 | HPS 18 | HPS 20 | HPS 25 |
| Napięcie zasilania          | Un                               | [V]               | 24, 104, 180, 207  |        |        |        |        |        |        |        |        |        |
| Moc                         | P <sub>20°</sub>                 | [W]               | 16   | 20     | 25     | 30     | 40     | 50     | 55     | 75     | 90     | 145    |
| Znamionowy moment hamowania | M <sub>h</sub>                   | [Nm]              | 4  | 4      | 8      | 20     | 32     | 60     | 100    | 150    | 240    | 500    |
| Max. obroty                 | n <sub>max.</sub>                | min <sup>-1</sup> | 3000   |        |        |        |        |        |        |        |        |        |
| Masa                        | G                                | kg                | 1,0  | 1,3    | 2,0    | 3,6    | 6,0    | 8,0    | 12,0   | 17,0   | 28,0   | 45,0   |
| Temperatura otoczenia       |                                  | °C                | -25 ÷ +40  |        |        |        |        |        |        |        |        |        |
| Czas zadziałania *          | Po stronie napięcia stałego      | t <sub>0,1</sub>  | 20   | 35     | 65     | 90     | 120    | 150    | 180    | 300    | 400    | 500    |
|                             |                                  | t <sub>0,9</sub>  | 10   | 17     | 35     | 40     | 50     | 65     | 90     | 110    | 200    | 270    |
|                             | Po stronie napięcia przemiennego | t <sub>0,1</sub>  | 20   | 35     | 65     | 90     | 120    | 150    | 180    | 300    | 400    | 500    |
|                             |                                  | t <sub>0,9</sub>  | Rozłączanie hamulca po stronie prądu przemiennego powoduje ok. pięciokrotny wzrost czasu hamowania t <sub>0,9</sub> w stosunku do rozłączania po stronie prądu stałego |        |        |        |        |        |        |        |        |        |

t<sub>0,1</sub> - czas luzowania ( od załączenia prądu do spadku momentu hamowania do 10% M<sub>nom.</sub>)

t<sub>0,9</sub> - czas hamowania (od wyłączenia prądu do osiągnięcia 90% M<sub>nom.</sub>)

\*) Wartości czasów luzowania i hamowania są podane jako orientacyjne, zależą bowiem od zabudowy, temperatury, sposobu zasilania elektrycznego.

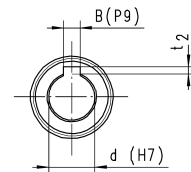
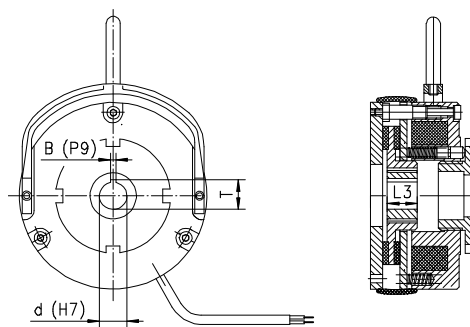
Miejsce wyprowadzenia przewodu zasilającego:  
 A – HPS12, HPS14, HPS16, HPS18, HPS20  
 B – HPS04, HPS06, HPS08, HPS10, HPS25



| Typ   | M <sub>h</sub> [Nm] | D   | D1  | D2  | D3  | D4 | D5     | D6    | D7  | D8  | D9 | L   | L1   | L2  | L3 | L4   | L5  | L6   | K   | H   | H1  |
|-------|---------------------|-----|-----|-----|-----|----|--------|-------|-----|-----|----|-----|------|-----|----|------|-----|------|-----|-----|-----|
| HPS04 | 4                   | 83  | 74  | 62  | 25  | 13 | Ø4,3x3 | M4x3  | 30  | 50  | 6  | 45  | 6    | 0,5 | 18 | 23   | 450 | 6,7  | 0,2 | 98  | 46  |
| HPS06 | 4                   | 91  | 84  | 72  | 25  | 17 | Ø4,5x3 | M4x3  | 47  | 62  | 8  | 45  | 6    | 0,5 | 18 | 24   | 450 | 6,7  | 0,2 | 100 | 51  |
| HPS08 | 8                   | 110 | 102 | 90  | 30  | 17 | Ø5,5x3 | M5x3  | 59  | 76  | 7  | 53  | 7    | 1,8 | 20 | 29   | 450 | 6,7  | 0,2 | 111 | 61  |
| HPS10 | 16                  | 133 | 125 | 112 | 44  | 21 | Ø6,4x3 | M6x3  | 61  | 95  | 10 | 65  | 9    | 3,5 | 20 | 37   | 450 | 9,0  | 0,2 | 160 | 73  |
| HPS12 | 32                  | 156 | 148 | 132 | 45  | 27 | Ø6,4x3 | M6x3  | 74  | 114 | 10 | 74  | 9    | 3   | 25 | 40,5 | 450 | 9,0  | 0,3 | 181 | 94  |
| HPS14 | 60                  | 170 | 162 | 145 | 55  | 27 | Ø8,4x3 | M8x3  | 90  | 124 | 12 | 82  | 11   | 3   | 30 | 41,5 | 450 | 9,0  | 0,3 | 193 | 102 |
| HPS16 | 100                 | 196 | 188 | 170 | 84  | 38 | Ø8,4x3 | M8x3  | 100 | 154 | 12 | 89  | 11   | 3   | 30 | 43,5 | 450 | 9,0  | 0,3 | 206 | 116 |
| HPS18 | 150                 | 223 | 215 | 196 | 104 | 43 | Ø9,0x4 | M8x6  | 130 | 176 | 12 | 100 | 11   | 3   | 35 | 51   | 450 | 11,0 | 0,3 | 237 | 129 |
| HPS20 | 240                 | 262 | 252 | 230 | 134 | 45 | Ø11x6  | M10x6 | 148 | 207 | 14 | 120 | 11   | 3   | 40 | 68   | 800 | 11,0 | 0,5 | 339 | 157 |
| HPS25 | 500                 | 314 | 302 | 278 | 120 | 45 | Ø11x6  | M10x6 | 198 | 255 | 14 | 134 | 12,5 | 4,5 | 50 | 82   | 800 | 11,0 | 0,5 | 466 | 182 |

Średnice otworów tulejek zębatych

Znormalizowane zakresy średnic otworów

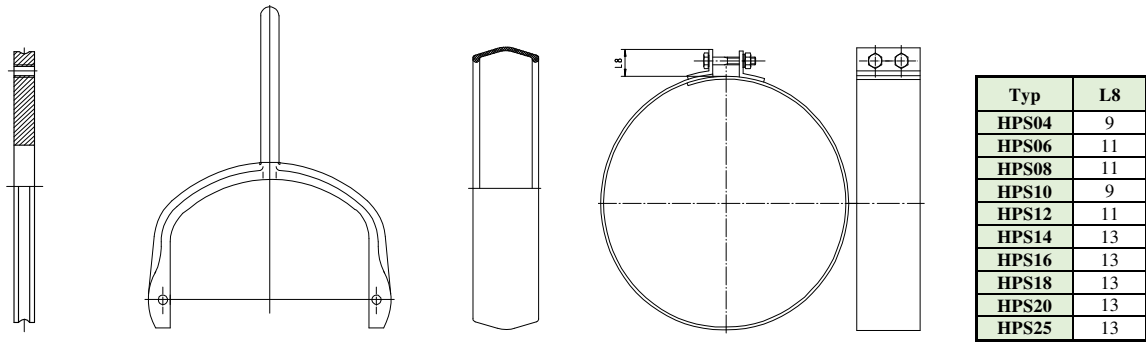


| Typ   | d    | B  | T    | d <sub>max</sub> | d <sub>smax</sub> * | L3 |
|-------|------|----|------|------------------|---------------------|----|
| HPS04 | 11   | 4  | 12,8 | 11               |                     | 18 |
| HPS06 | 15   | 5  | 17,3 | 15               |                     | 18 |
| HPS08 | 15   | 5  | 17,3 | 15               |                     | 20 |
| HPS10 | 19   | 6  | 21,8 | 25               |                     | 20 |
| HPS12 | 25   | 8  | 28,3 | 25               |                     | 25 |
| HPS14 | 25   | 8  | 28,3 | 35**             |                     | 30 |
| HPS16 | 35** | 8  | 38,3 | 35**             |                     | 30 |
| HPS18 | 40   | 12 | 43,3 | 45               | 50                  | 35 |
| HPS20 | 42   | 12 | 45,3 | 45               | 50                  | 40 |
| HPS25 | 42   | 12 | 45,3 | 45               | 75                  | 50 |

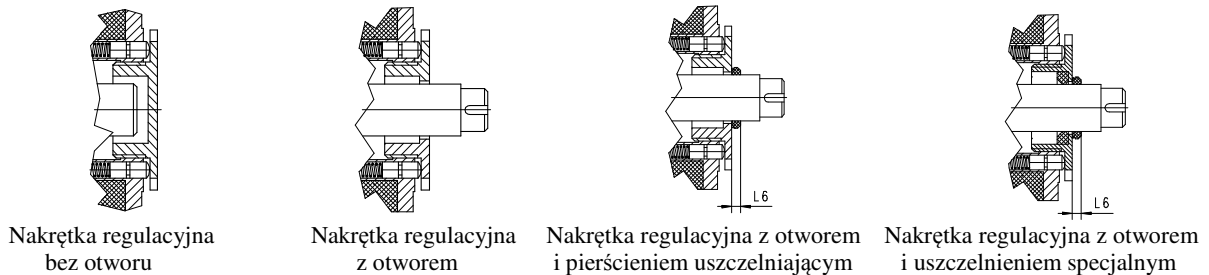
| Średnica otworu [mm] | B  | t <sub>2</sub> |
|----------------------|----|----------------|
| ponad - do           |    |                |
| 10 - 12              | 4  | 1,8            |
| 12 - 17              | 5  | 2,3            |
| 17 - 22              | 6  | 2,8            |
| 22 - 30              | 8  | 3,3            |
| 30 - 38              | 10 | 3,3            |
| 38 - 44              | 12 | 3,3            |
| 44 - 50              | 14 | 3,8            |
| 50 - 58              | 16 | 4,3            |
| 58 - 65              | 18 | 4,4            |
| 65 - 75              | 20 | 4,9            |

- d - standardowa średnica otworu tulejki zębatej  
 d<sub>smax</sub> - maksymalna średnica otworu tulejki zębatej  
 d\* smax - za dodatkową opłatą możliwość wykonania hamulców ze specjalną maksymalną średnicą otworu tulejki zębatej  
 \*\* - dla hamulca HPS14 i HPS16 w zakresie średnic otworów tulejki zębatej d powyżej 32mm do 35 mm kanałek na wpust o szerokości 8mm (szerokość kanałka niezgodna z PN/M-85005 i DIN 6885).

## WYPOSAŻENIE HAMULCÓW



Tarcza mocująca | Dźwignia ręcznego luzowania | Osłona hamulca | Osłona hamulca IP56



## WYPOSAŻENIE ELEKTRYCZNE

Do zasilania hamulców opracowano szereg modułów od prostych klasycznych układów po zespoły gwarantujące szybkie działanie i pozycjonowanie napędów. Odpowiednie aplikacje połączenia hamulców z rozłączaniem po stronie prądu stałego lub przemiennego zapewniają prostowniki jedno i dwupołówkowe oraz szybkie układy elektroniczne. Producent zaleca wykorzystywanie do zasilania hamulców możliwie najniższych napięć prądu przemiennego. Odpowiedni dobór napięcia sterującego spowoduje wyeliminowanie, a przynajmniej ograniczenie przepięć powstałych w obwodach zasilających. Nie zaleca się stosowanie nadmiernie długich przewodów sterujących, które powodują emisję szkodliwych przepięć.

### Układ prostujący B2-1P

Prostownik B2-1P stanowi kompletny zespół prostownika jedno połówkowego do bezpośredniego montażu. Wyposażony w listwę przyłączeniową ułatwia montaż i zabudowę we współpracującym obwodzie.

[Układ B2-1P współpracuje z hamulcami HPS04 ÷ HPS25.](#)

| PARAMETRY PROSTOWNIKA                                   |           |               |               |
|---|-----------|---------------|---------------|
|   |           | B2-1P-400     | B2-1P-600     |
| Maksymalne napięcie zasilania (napięcie przemiennie AC) | $U_{IN}$  | 400 VAC       | 600 VAC       |
| Napięcie na wyjściu prostownika (napięcie stałe DC)     | $U_{OUT}$ | $0,45 U_{IN}$ | $0,45 U_{IN}$ |
| Maksymalny ciągły prąd na wyjściu prostownika           | $I_{OUT}$ | 2A            | 2A            |

### Przykład

Napięcie zasilania prostownika (napięcie przemiennie) -  $U_{IN} = 230VAC$ ,

Otrzymane napięcie na wyjściu prostownika (napięcie stałe) -  $0,45U_{IN} = 0,45 \times 230 = 104VDC$

### Układ prostujący B5-1P

Prostownik B5-1P stanowi kompletny zespół prostownika jedno połówkowego do bezpośredniego montażu. Wyposażony w listwę przyłączeniową ułatwia montaż i zabudowę we współpracującym obwodzie.

[Układ B5-1P współpracuje z hamulcami HPS04 ÷ HPS25.](#)

| PARAMETRY PROSTOWNIKA                                   |           |               |               |
|---|-----------|---------------|---------------|
|   |           | B5-1P-400     | B5-1P-600     |
| Maksymalne napięcie zasilania (napięcie przemiennie AC) | $U_{IN}$  | 400 VAC       | 600 VAC       |
| Napięcie na wyjściu prostownika (napięcie stałe DC)     | $U_{OUT}$ | $0,45 U_{IN}$ | $0,45 U_{IN}$ |
| Maksymalny ciągły prąd na wyjściu prostownika           | $I_{OUT}$ | 5A            | 5A            |

### Przykład

Napięcie zasilania prostownika (napięcie przemiennie) -  $U_{IN} = 230VAC$ ,

Otrzymane napięcie na wyjściu prostownika (napięcie stałe) -  $0,45U_{IN} = 0,45 \times 230 = 104VDC$

## Układ prostujący B2-2P

Prostownik B2-2P stanowi kompletny zespół prostownika dwupołkowego do bezpośredniego montażu. Wyposażony w listwę przyłączeniową ułatwia montaż i zabudowę we współpracującym obwodzie. Prostownik pozwala na podanie napięcia wejściowego max. **250VAC**, **2A** co po wyprostowaniu pozwala na otrzymanie napięcia stałego o wartości 0,9 podanego napięcia wejściowego.

[Układ B2-2P współpracuje z hamulcami HPS04 ÷ HPS25.](#)

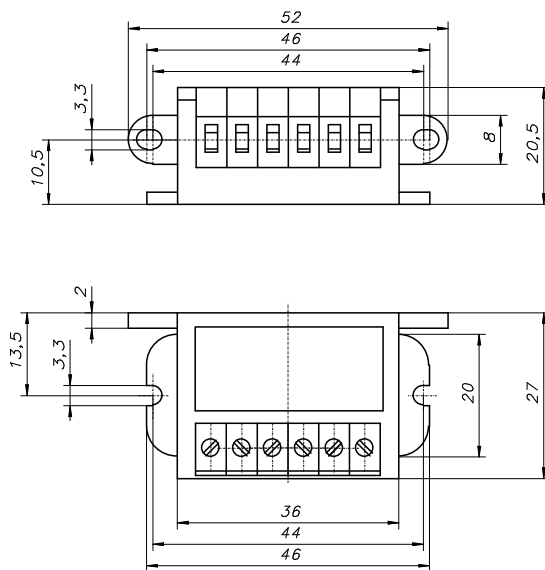
| PARAMETRY PROSTOWNIKA                                  |           |             |
|--|-----------|-------------|
| Maksymalne napięcie zasilania (napięcie przemienne AC) | $U_{IN}$  | 250 VAC     |
| Napięcie na wyjściu prostownika (napięcie stałe DC)    | $U_{OUT}$ | $0,9U_{IN}$ |
| Maksymalny ciągły prąd na wyjściu prostownika          | $I_{OUT}$ | 2A          |

## Przykład

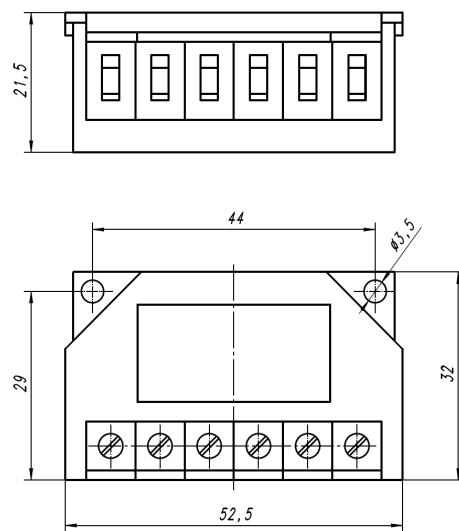
Napięcie zasilania prostownika (napięcie przemienne) -  $U_{IN} = 230VAC$ ,  
Otrzymane napięcie na wyjściu prostownika (napięcie stałe) -  $0,9U_{IN} = 0,9 \times 230 = 207VDC$

## Wymiary prostowników

**B2-1P-400,  
B5-1P-400,  
B2-2P**

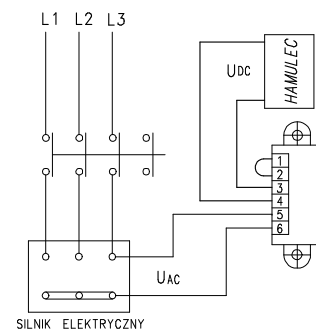


**B2-1P-600,  
B5-1P-600**



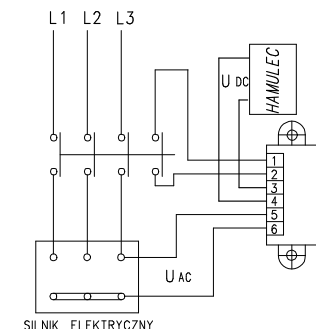
## Rozłączenie po stronie prądu przemiennego

Schemat przedstawia włączenie prostownika serii B2-1P, B5-1P oraz B2-2P w obwód zasilania silnika. Przy wyłączeniu napięcia pole magnetyczne powoduje, że prąd cewki płynie dalej przez diody prostownicze i spada wolno. Pole magnetyczne redukuje się stopniowo co powoduje **wydłużony czas zadziałania hamulca, tym samym opóźniony wzrost momentu hamowania**. Jeżeli czasy działania są bez znaczenia należałoby łączyć hamulec po stronie prądu przemiennego (przy wyłączeniu układy zasilające działają jak diody jednokierunkowe).



## Rozłączenie po stronie prądu stałego

Schemat włączenia prostownika B2-1P, B5-1P oraz B2-2P w obwód silnika elektrycznego. Prąd cewki przerywany jest między cewką, a układem zasilającym (prostującym). Pole magnetyczne redukuje się bardzo szybko, **krótki czas działania hamulca, konsekwencją szybki wzrost momentu hamowania**. Przy wyłączeniu po stronie napięcia stałego w cewce powstaje wysokie napięcie szczytowe powodujące szybsze zużycie styków wskutek iskrzenia. Dla ochrony cewki przed napięciami szczytowymi i dla ochrony styków przed nadmiernym zużyciem układy prostujące posiadają środki ochronne pozwalające na łączenie hamulca po stronie prądu stałego.



## Układ prostujący PS-1

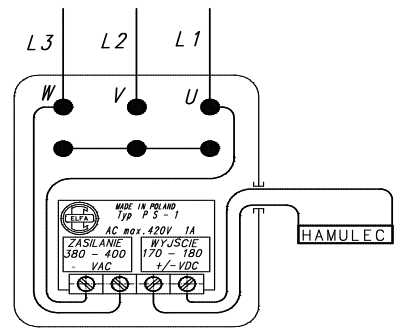
Układ PS-1 został zbudowany w oparciu o technikę półprzewodników typu MOSFET co pozwoliło na uzyskanie efektów niedostępnych w tradycyjnych rozwiązaniach. Elektromagnes hamulca zasilany poprzez układ PS-1 sterowany po stronie prądu przemiennego pozwala na uzyskiwanie przez hamulec parametrów czasu załączania i rozłączania analogicznych jak w przypadku przerywania obwodu klasycznego prostownika po stronie prądu stałego. Uzyskane parametry nie są jednak okupione stosowaniem dodatkowych obwodów elektrycznych i wyłączników.

Prostota montażu i osiągnięte parametry umożliwiają bardzo szerokie zastosowanie, zwłaszcza tam gdzie wymagane jest pozycjonowanie napędów, praca z dużą częstotliwością łączeń obwarowana powtarzalnością czasów za i rozłączania hamulców.

Układ zasilający PS-1 stanowi kompletny zespół do bezpośredniego montażu. Wyposażony w czteryzaciskową listwę pozwala na swobodną adaptację w każdym współpracującym obwodzie. Układ jest przystosowany do zasilania ze źródła prądu przemiennego o wartości  $380 \div 400\text{VAC}$  max.  $420\text{VAC}$  co po wyprostowaniu i odpowiednim uformowaniu pozwala na otrzymanie napięcia stałego o wartości  $170 \div 180\text{VDC}$  do zasilania hamulca.

Schemat przedstawia sposób włączenia układu PS-1 w obwód zasilania hamulca współpracującego z silnikiem elektrycznym  $3 \times 400\text{VAC}$  z uzwojeniem połączonym w gwiazdę.

[Układ PS-1 współpracuje z hamulcami HPS04 ÷ HPS20.](#)



## Układ prostujący PS-2

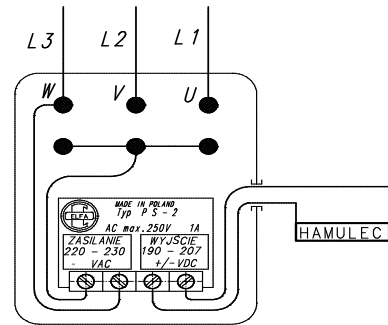
Układ PS-2 został zbudowany w oparciu o technikę półprzewodników typu MOSFET co pozwoliło na uzyskanie efektów niedostępnych w tradycyjnych rozwiązaniach. Elektromagnes hamulca zasilany poprzez układ PS-2 sterowany po stronie prądu przemiennego pozwala na uzyskiwanie przez hamulec parametrów czasu załączania i rozłączania analogicznych jak w przypadku przerywania obwodu klasycznego prostownika po stronie prądu stałego. Uzyskane parametry nie są jednak okupione stosowaniem dodatkowych obwodów elektrycznych i wyłączników.

Prostota montażu i osiągnięte parametry umożliwiają bardzo szerokie zastosowanie, zwłaszcza tam gdzie wymagane jest pozycjonowanie napędów, praca z dużą częstotliwością łączeń obwarowana powtarzalnością czasów za i rozłączania hamulców.

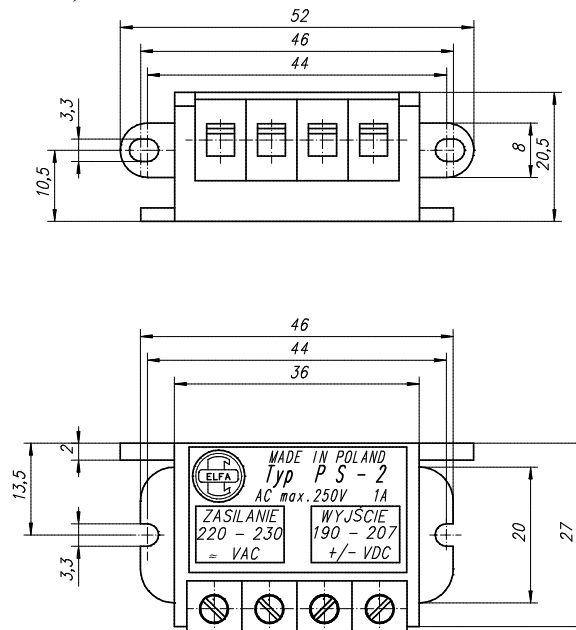
Układ zasilający PS-2 stanowi kompletny zespół do bezpośredniego montażu. Wyposażony w czteryzaciskową listwę pozwala na swobodną adaptację w każdym współpracującym obwodzie. Układ jest przystosowany do zasilania ze źródła prądu przemiennego o wartości  $220 \div 230\text{VAC}$  max.  $250\text{VAC}$  co po wyprostowaniu i odpowiednim uformowaniu pozwala na otrzymanie napięcia stałego o wartości  $190 \div 207\text{VDC}$  do zasilania hamulca.

Poniższy schemat przedstawia sposób włączenia układu PS-2 w obwód zasilania hamulca współpracującego z silnikiem elektrycznym  $3 \times 400\text{VAC}$  z uzwojeniem połączonym w gwiazdę.

[Układ PS-2 współpracuje z hamulcami HPS04 ÷ HPS25.](#)



## Wymiary prostowników PS-1, PS-2

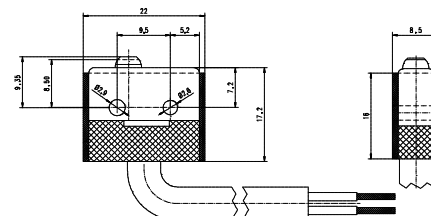


## OBWODY SYGNALIZACJI I STEROWANIA - mikrołączniki

Z myślą o użytkowniku dla którego koniecznym staje się wymóg kontrolowania pracy hamulca skonstruowaliśmy specjalne obwody sygnalizacji i sterowania, które pozwalają kontrolować stan hamulca (zahamowany i odhamowany) oraz zużycie okładziny ciernej. Zastosowanie tych obwodów umożliwia sterowanie i kontrolę hamulca z wykorzystaniem elementów automatyki, zapewniając wysoki poziom bezpieczeństwa i pewność działania. Wykorzystane mikrołączniki z uwagi na swoją zwartą budowę mogą być stosowane w każdej innej aplikacji dla której wartości parametrów spełniają założenia konstrukcyjne.

| OBWODY SYGNALIZACJI – PARAMETRY ELEKTRYCZNE |                 |  |                    |
|---|-----------------|--|--------------------|
| Parametr łącznika                           | Mikrołącznik KZ | Mikrołącznik KO  | Czujnik indukcyjny |
| Maks. Napięcie AC                           | 250 V AC        | 250 V AC   |                    |
| Maks. Prąd łączeniowy AC                    | 5 A             | 6 A  |                    |
| Maks. Napięcie DC                           | 28 VDC          | 220 VDC  | 10 ÷ 30 VDC        |
| Maks. Prąd łączeniowy DC                    | 3 A / 28V DC    | 6A / 12 VDC<br>3A / 24 VDC<br>1A / 60 VDC<br>0,5A / 110 VDC<br>0,25A / 220 VDC | 100mA              |
| Stopień ochrony                             | IP 66           | IP 66  | IP67               |
| Styki łącznika                              | NO /NC          | NO /NC   | NO                 |

### WYMIARY MIKROŁĄCZNIKA

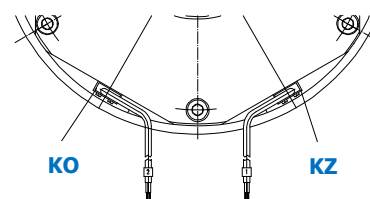


**Sygnalizacja kontroli zadziałania – KZ lub IKZ** (KZ- mikrołącznik, IKZ – czujnik indukcyjny) – kontrola stanu hamulca (odhamowany, zahamowany),

**Kontrola stanu okładziny hamulca – KO lub IKO** (KO- mikrołącznik, IKO – czujnik indukcyjny) – sygnalizacja o zbliżaniu się do maksymalnego zużycia okładziny ciernej i konieczności regulacji hamulca lub wymiany tarczy hamulcowej, która pozwala na dalszą pracę hamulca. Procedura regulacji opisana w instrukcji obsługi hamulca.

**Sygnalizacja kontroli zadziałania i kontroli stanu okładziny hamulca – KZ KO lub IKZ IKO** (KZ KO- mikrołączniki, IKZ IKO – czujniki indukcyjne)

Zestaw mikrołączników KZ KO , IKZ IKO możliwy od wielkości HPS10 włącznie.



PRZYKŁADOWA ZABUDOWA

## OBWODY ZABEZPIECZAJĄCE – zabezpieczenia termiczne

Do zabezpieczenia uzwojeń elektromagnesów przed nadmiernym nagrzewaniem (przeciążeniami wolnozmiennymi) stosowane są zabezpieczenia termiczne. W naszej ofercie mamy do wyboru termistory PTC charakteryzujące się wysokim dodatnim wzrostem rezystancji po osiągnięciu temperatury znamionowej – tzw. Pozystory - P oraz zabezpieczenia w postaci czujników bimetalowych - B.

Czujniki pozystorowe wykonane w formie izolowanej pastylki z wyprowadzonymi przewodami w izolacji teflonowej umieszczone w bezpośrednim kontakcie z uzwojeniem elektromagnesu. Końce obwodu czujników wyprowadzone są na zewnątrz hamulca do skrzynki zaciskowej i podłączone do oddzielnej kostki lub listwy zaciskowej. Do współpracy z termistorowymi czujnikami temperatury PTC przeznaczone są tzw. przekaźniki rezystancyjne . Przy wzroście temperatury przynajmniej jednego z czujników ponad wartość znamionową następuje nagły wzrost rezystancji obwodu , powodując zadziałanie przekaźnika.

### Zabezpieczenie termiczne pozystorowe – P

Uwaga! Wyprowadzeń czujników PTC nie wolno podłączać bezpośrednio na zaciski stycznika.

Zabezpieczenie hamulca w postaci czujnika bimetalowego. Sygnalizację o wystąpieniu zbyt wysokiej temperatury uzyskujemy z umieszczonego wewnątrz korpusu elektromagnesu hamulca wyłącznika termicznego o określonej temperaturze zadziałania. Przekroczenie granicznej dla czujnika temperatury spowoduje przestanie informacji dla automatyki lub rozłączenie obwodu hamulca.

### Zabezpieczenie termiczne bimetalowe – B

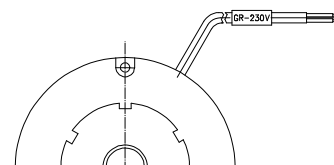
## OBWODY POMOCNICZE – grzałki antykondensacyjne

Tak zwane ogrzewanie postojowe stosowane w celu zapobiegania kondensacji pary wewnątrz hamulca. Wyposażenie szczególnie użyteczne w temperaturach poniżej zero stopni Celsjusza lub w wysokiej wilgotności. Standardowe napięcie zasilania grzałki to 230VAC. Napięcie zasilania grzałki zgodnie z wymogami zamawiającego – konieczność określenia napięcia podczas zamówienia.



### Grzałka antykondensacyjna – GR ..... VAC

Należy pamiętać , że jednocześnie zasilanie grzałki i elektromagnesu hamulca jest niedopuszczalne.



PRZYKŁADOWA ZABUDOWA

**HPS****WIELKOŚĆ MECHANICZNA**

04, 06, 08, 10, 12, 14, 16, 18, 20, 25

**KONFIGURACJA**

|                                     |   |
|-------------------------------------|---|
| BEZ WYPOSAŻENIA                     | 1 |
| DŹWIGNIA RĘCZNEGO LUZOWANIA         | 2 |
| TARCZA MOCUJĄCA                     | 3 |
| DŹWIGNIA RĘCZNEGO + TARCZA MOCUJĄCA | 4 |

**Opcje wykonania na życzenie zamawiającego :**

- niestandardowa średnica tulejki zębatej hamulca d(H7)
- wyposażenie w elementy grzejne w uzwojeniu (należy określić napięcie zasilania grzałki) – np. **GR .....VAC**
- praca w niskich temperaturach -40°C - **Z**
- zabezpieczenie termiczne pozystorowe - **P**
- zabezpieczenie termiczne bimetalowe - **B**
- inne napięcie pracy hamulca
- mikrołącznik sygnalizujący stan hamulca (zahamowany, odhamowany) – **KZ** lub **IKZ**
- mikrołącznik sygnalizujący zbliżanie się do maksymalnego zużycia okładziny – **KO** lub **IKO**
- zestaw mikrołączników – **KZ KO** lub **IKZ IKO**
- zwiększona trwałość hamulca , gwarantowana żywotność hamulca to 10x10<sup>6</sup> cykli pracy, konstrukcja hamulca pozwala na długotrwałą i niezawodną pracę hamulców HPS06 – HPS10 - **T**
- praca w temperaturze otoczenia +50°C - **T50**

**PRZYKŁAD:**

HPS 12. 30. 180 V DC 32 Nm d25 GR230VAC

HPS 10. 11. 104 V DC 16 Nm d19 MT

HPS 14. 22. 24VDC 60Nm d25 KZ KO

**VDC****Nm****d**

ŚREDNICA TULEJKI ZĘBATEJ d(h7)

**WYKONANIE KLIMATYCZNE**

WEDŁUG NORM: np. MT, TH

**MOMENT HAMOWANIA [Nm]**

| HPS 04 | HPS 06 | HPS 08 | HPS 10 | HPS 12 | HPS 14 | HPS 16 | HPS 18 | HPS 20 | HPS 25 |
|--------|--------|--------|--------|--------|--------|--------|--------|--------|--------|
| 4      | 4      | 8      | 20     | 32     | 60     | 100    | 150    | 240    | 500    |
|        |        | 6      | 16     | 24     | 45     | 80     | 120    | 180    | 360    |
|        |        | 3      | 12     | 16     | 30     | 60     | 75     | 120    | 270    |
|        |        |        | 5      |        |        | 40     |        |        | 180    |

**NAPIĘCIE PRACY [V DC]**

24, 104, 180, 207

**STOPIEŃ OCHRONY**

|  |   |
|--|---|
| WYKONANIE PODSTAWOWE – NAKRĘTKA Z OTWOREM                                    | 0 |
| WYKONANIE IP 54 - NAKRĘTKA BEZ OTWORU  | 1 |
| WYKONANIE IP 54 - NAKRĘTKA Z OTWOREM + USZCZELN. V-RING                      | 2 |
| WYKONANIE IP 55 - NAKRĘTKA BEZ OTWORU  | 3 |
| WYKONANIE IP 55 - NAKRĘTKA Z OTWOREM + USZCZELN. V-RING                      | 4 |
| WYKONANIE IP 56 - NAKRĘTKA BEZ OTWORU + OSŁONA METALOWA                      | 5 |
| WYKONANIE IP 56 - NAKRĘTKA Z OTWOREM + USZCZELN. SPECJALNE + OSŁONA METALOWA | 6 |

**Producent zastrzega sobie prawo do zmian w wyniku rozwoju konstrukcji.  
Możliwość wykonań specjalnych po uzgodnieniu z producentem.**