



FABRYKA APARATURY ELEKTRYCZNEJ

EMA – ELFA Sp. z o.o.

ul. Pocztowa 7, 63-500 Ostrzeszów

tel.: +48 62 730 30 51

fax: +48 62 730 33 06

handel@ema-elfa.pl

www.ema-elfa.pl

Cantoni®
GROUP

OBWODY SYGNALIZACJI I STEROWANIA MIKROŁĄCZNIK **KZ, KO**



Z myślą o użytkowniku dla którego koniecznym staje się wymóg kontrolowania pracy hamulca skonstruowaliśmy specjalne obwody sygnalizacji i sterowania, które pozwalają kontrolować stan hamulca (zahamowany i odhamowany) oraz zużycie okładziny ciernej. Zastosowanie tych obwodów umożliwia sterowanie i kontrolę hamulca z wykorzystaniem elementów automatyki, zapewniając wysoki poziom bezpieczeństwa i pewność działania.

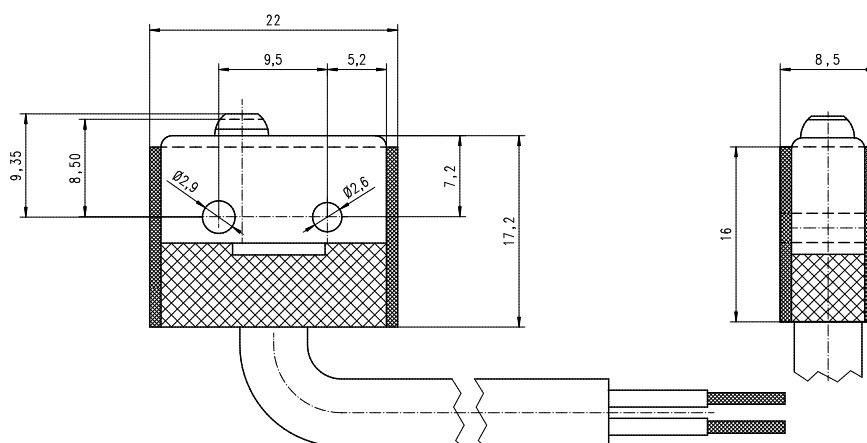
Wykorzystane mikrołączniki z uwagi na swoją zwartą budowę mogą być stosowane w każdej innej aplikacji dla której wartości parametrów spełniają założenia konstrukcyjne.

Mikrołącznik kontroli zadziałania – KZ – kontrola stanu hamulca (odhamowany, zahamowany),

Mikrołącznik kontroli okładziny – KO – sygnalizacja o zbliżeniu się do maksymalnego zużycia okładziny ciernej i konieczności regulacji hamulca lub wymiany tarczy hamulcowej, która pozwala na dalszą pracę hamulca. Procedura regulacji opisana w instrukcji obsługi hamulca.

| PARAMETRY ELEKTRYCZNE MIKROŁĄCZNIKÓW | | |
|--------------------------------------|-----------------|--|
| Parametr łącznika | Mikrołącznik KZ | Mikrołącznik KO |
| Maks. Napięcie AC | 250 V AC | 250 V AC |
| Maks. Prąd łączeniowy AC | 5 A | 6 A |
| Maks. Napięcie DC | 28V DC | 220V DC |
| Maks. Prąd łączeniowy DC | 3 A / 28V DC | 6A / 12V DC 3A / 24V DC 1A / 60V DC 0,5A / 110V DC 0,25A / 220V DC |
| Stopień ochrony | IP 66 | IP 66 |
| Styki łącznika | NO /NC | NO /NC |

WYMIARY MIKROŁĄCZNIKA



SPOSÓB ZAMAWIANIA

Konieczność określenia długości przewodu podczas zamówienia (L – długość podana w milimetrach). W przypadku zamówienia wraz z hamulcem długość przewodu równa długości przewodu zasilającego hamulec.

PRZYKŁAD:

- KZ . L=1500
- KO . L=650

**Producent zastrzega sobie prawo do zmian w wyniku rozwoju konstrukcji.
Możliwość wykonań specjalnych po uzgodnieniu z producentem.**