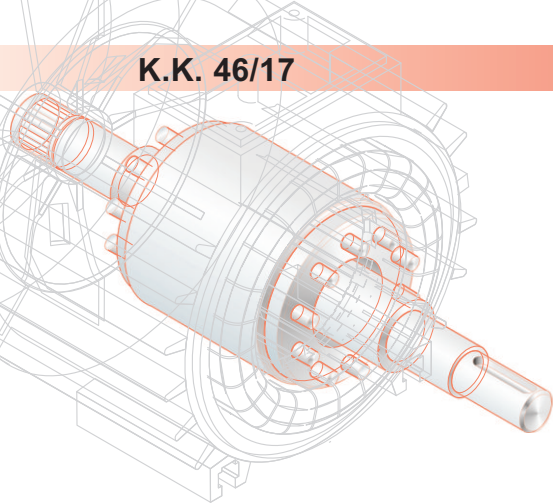




BESEL S.A.

FABRYKA SILNIKÓW ELEKTRYCZNYCH



SILNIKI INDUKCYJNE JEDNOFAZOWE

przystosowane do napięciowej regulacji prędkości obrotowej

Charakterystyka silników katalogowych:

- silniki specjalne do pracy w warunkach klimatu umiarkowanego,
- praca ciągła S1,
- napięcia znamionowe 230V,
- częstotliwość zasilania 50 Hz,
- temperatura otoczenia od -15°C do +40°C,
- kolor malowania RAL 5010.



SINGLE-PHASE INDUCTION MOTORS

adapted to voltage governing of speed

Description of the catalogue motors:

- special motors; temperate climate,
- duty S1,
- rated voltage 230V,
- frequency 50 Hz,
- ambient temperature from -15°C to +40°C,
- standard paint colour RAL 5010.

stopień ochrony: IP54 (IP55; IP56; IP65; IP66)
klasa izolacji F (klasa H na życzenie)

degree of protection: IP54 (IP55; IP56; IP65; IP66)
insulation class F (class H on request)

Typ	Moc		Prędkość obrotowa [min ⁻¹]	Prąd [A] przy 230 V	Sprawność η [%]	Współczynnik mocy $\cos \varphi_N$	Moment znamionowy M _N [Nm]	Krotność prądu rozruchowego I _r /I _N	Krotność momentu rozruchowego M _r /M _N	M _{max} / M _N	Kondensator pracy [μF] 450V	Zalecany regulator napięciowy	Masa [kg]
	[kW]	[KM]											
Frame size	Rated output [kW]	[HP]	Rated speed [min ⁻¹]	Rated current [A] at 230 V	Efficiency η [%]	Power factor $\cos \varphi_N$	Torque T _N [Nm]	Starting current/ rated current I _r /I _N	Starting torque/ rated torque T _L /T _N	T _b / T _N	Run capacitor [μF] 450V	Recommended voltage regulator	Motor weight [kg]

Silniki 2-biegowe, 3000 min⁻¹; 50Hz

2-pole motors, 3000 min⁻¹; 50Hz

Ssh 56-2A	0,06	0,08	2850	0,5	58	0,97	0,20	2,5	0,40	1,6	8	IRF 900	3,0
Ssh 56-2B	0,09	0,12	2850	0,8	60	0,98	0,30	2,8	0,36	1,5	10	IRF 900	3,4
Ssh 56-2C	0,12	0,17	2850	1,2	61	0,75	0,40	2,9	0,40	1,7	12	IRF 900	3,9
Ssh 63-2A	0,12	0,17	2830	1,0	61	0,97	0,40	3,0	0,36	1,6	14	IRF 900	3,6
Ssh 63-2B	0,18	0,25	2820	1,4	63	0,98	0,61	3,0	0,40	1,5	16	IRF 900	4,2
Ssh 63-2C	0,25	0,33	2850	1,8	62	0,97	0,84	3,3	0,40	1,7	25	IRF 900	5,2
Ssh 71-2A	0,25	0,33	2830	1,8	67	0,97	0,84	3,2	0,36	1,7	25	IRF 900	5,0
Ssh 71-2B	0,37	0,50	2860	2,5	70	0,99	1,23	3,5	0,36	1,7	35	IRF 900	6,0
Ssh 71-2C	0,55	0,75	2860	3,4	76	0,99	1,84	3,9	0,40	1,7	50	IRF 900	7,7
Ssh 80-2A	0,55	0,75	2830	3,6	72	0,97	1,86	3,7	0,36	1,6	50	IRF 900	7,9
Ssh 80-2B	0,75	1,00	2850	4,8	72	0,98	2,51	3,8	0,36	1,7	60	IRF 900	9,4
SshR 90-2S	1,10	1,50	2830	7,3	68	0,97	3,68	2,9	0,45	1,5	90	IRF 1500	12,8
SshR 90-2L	1,50	2,00	2820	10,1	67	0,96	5,06	3,0	0,60	1,6	60+60	IRF 1500	15,7

Silniki 4-biegowe, 1500 min⁻¹; 50Hz

4-pole motors, 1500 min⁻¹; 50Hz

Ssh 56-4A	0,04	0,06	1440	0,50	44	0,80	0,26	2,2	0,53	2,0	6	IRF 900	3,0
Ssh 56-4B	0,06	0,08	1420	0,65	57	0,78	0,40	2,5	0,40	2,5	8	IRF 900	2,9
Ssh 56-4C	0,09	0,12	1430	0,85	61	0,82	0,60	2,7	0,40	2,7	10	IRF 900	4,0
Ssh 63-4A	0,09	0,12	1400	0,85	56	0,83	0,61	2,2	0,50	2,2	10	IRF 900	3,6
Ssh 63-4B	0,12	0,17	1420	1,00	62	0,85	0,80	3,0	0,35	3,0	12	IRF 900	4,2
Ssh 63-4C	0,18	0,25	1420	1,80	58	0,79	1,21	2,4	0,57	1,7	20	IRF 900	5,1
Ssh 71-4A	0,18	0,25	1420	1,40	62	0,97	1,21	3,2	0,40	3,2	20	IRF 900	4,8
Ssh 71-4B	0,25	0,33	1420	1,70	66	0,97	1,68	3,5	0,40	3,5	30	IRF 900	5,9
Ssh 71-4C	0,37	0,50	1420	2,80	60	0,97	2,49	3,0	0,40	3,0	40	IRF 900	7,4
Ssh 80-4A	0,37	0,50	1420	2,80	62	0,97	2,49	3,0	0,40	3,0	40	IRF 900	7,7
Ssh 80-4B	0,55	0,75	1430	3,80	65	0,98	3,67	2,5	0,45	2,5	60	IRF 900	9,0
SshR 90-4S	0,75	1,00	1420	5,00	70	0,98	5,04	3,0	0,40	3,0	80	IRF 900	12,5
SshR 90-4L	1,10	1,50	1400	7,80	62	0,99	7,04	2,3	0,60	3,35	110	IRF 1500	15,4

Silniki odpowiadają wymaganiom Polskiej Normy PN-EN 60034-1 oraz normom międzynarodowym IEC 60034-1.
Wszystkie silniki posiadają znak CE.

Motors meet requirements of Polish Standard PN-EN 60034-1 and the international rules IEC 60034-1.
All motors are provided with CE mark.

stopień ochrony: IP54 (IP55; IP56; IP65; IP66)
klasa izolacji F (klasa H na życzenie)

degree of protection: IP54 (IP55; IP56; IP65; IP66)
insulation class F (class H on request)

Typ	Moc		Prędkość obrotowa [min ⁻¹]	Prąd [A] przy 230 V	Sprawność η [%]	Współczynnik mocy $\cos \varphi_N$	Moment znamionowy MN [Nm]	Krotność prądu rozruchowego I _r /I _N	Krotność momentu rozruchowego M _r /M _N	M _{max} MN	Kondensator pracy [μF] 450V	Zalecany regulator napięciowy	Masa [kg]
	[kW]	[KM]											
Frame size	Rated output [kW]	[HP]	Rated speed [min ⁻¹]	Rated current [A] at 230 V	Efficiency η [%]	Power factor $\cos \varphi_N$	Torque T _N [Nm]	Starting current/ rated current I _L /I _N	Starting torque/ rated torque T _L /T _N	T _b T _N	Run capacitor [μF] 450V	Recommended voltage regulator	Motor weight [kg]

Silniki 6-biegunowe, 900 min⁻¹; 50Hz

6-pole motors, 900 min⁻¹; 50Hz

SSh 63-6A	0,06	0,08	900	0,80	45	0,75	0,64	1,5	0,40	1,4	8	IRF 900	3,6
SSh 63-6B	0,09	0,12	690	1,10	45	0,78	0,96	1,6	0,40	1,4	12	IRF 900	4,2
SSh 63-6C	0,12	0,17	880	1,40	50	0,80	1,30	1,7	0,40	1,3	16	IRF 900	5,1
SSh 71-6A	0,12	0,17	900	1,20	57	0,83	1,27	2,0	0,36	1,6	16	IRF 900	5,0
SSh 71-6B	0,18	0,25	920	1,60	60	0,85	1,87	2,3	0,40	1,5	20	IRF 900	5,9
SSh 71-6C	0,25	0,33	940	2,40	54	0,85	2,54	2,4	0,55	1,8	25	IRF 900	7,3
SSh 80-6A	0,25	0,33	930	2,10	62	0,86	2,57	2,8	0,40	1,6	30	IRF 900	7,5
SSh 80-6B	0,37	0,50	930	2,90	65	0,92	3,80	2,9	0,40	1,6	40	IRF 900	8,9
SShR 90-6S	0,55	0,75	940	3,80	69	0,98	5,59	2,9	0,45	1,6	60	IRF 900	11,5
SShR 90-6L	0,75	1,00	940	5,20	72	0,85	7,62	3,3	0,40	1,7	60	IRF 900	14,5

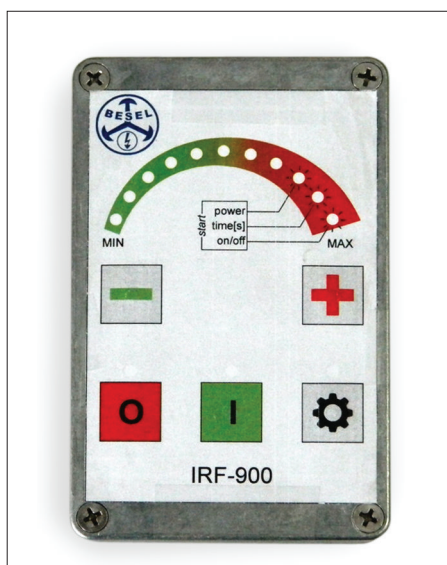
Silniki 8-biegunowe, 750 min⁻¹; 50Hz

8-pole motors, 750 min⁻¹; 50Hz

SSh 71-8C	0,12	0,17	690	2,00	45	0,75	-	1,8	0,45	1,4	20	IRF 900	7,3
SSh 80-8B	0,18	0,25	700	1,90	47	0,95	-	1,8	0,55	1,4	30	IRF 900	8,9

Regulator napięcia typu IRF 900 / Voltage controller type IRF 900

IP 65



- Do regulacji prędkości obrotowej silników jednofazowych typu SSh
- Stosowany w silnikach do napędów wentylatorów, pomp itp.
- Możliwa nastawa napięcia, prądu i czasu rozruchu
- Wersja z podświetlanymi wartościami nastaw
- For controlling the rotational speed of single-phase motors (for SSh motors)
- Applied in motors for fans, centrifugal pumps and so on
- Possible adjustment of voltage and time of start-up
- Version with enhanced settings

Na życzenie oferujemy również / on request:

Regulator napięcia typu CF 500 / Voltage controller type CF 500

IP 54



- Do regulacji prędkości obrotowej silników jednofazowych typu SSh
- Stosowany w silnikach do napędów wentylatorów, pomp itp..
- Uproszczona wersja regulatora IRF
- For controlling the rotational speed of single-phase motors (for SSh motors)
- Applied in motors for fans, centrifugal pumps and so on
- Simplification of the voltage controller type IRF