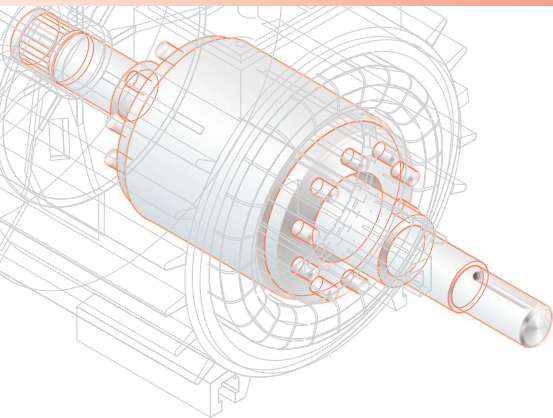




# BESEL S.A.

FABRYKA SILNIKÓW ELEKTRYCZNYCH



## SILNIKI INDUKCYJNE TRÓJFAZOWE ENERGOOSZCZĘDNE klasy IE2

### Charakterystyka silników katalogowych:

- silniki ogólnego przeznaczenia do pracy w warunkach klimatu umiarkowanego,
- praca ciągła S1 lub S3 (powyżej 80%),
- napięcia znamionowe 230V/400V ( $\Delta/Y$ ),
- częstotliwość zasilania 50/60 Hz,
- temperatura otoczenia od -30°C do +60°C,
- kolor malowania RAL 5010.



## THREE-PHASE INDUCTION MOTORS ENERGY EFFICIENT MOTORS class IE2

### Description of the catalogue motors:

- general purpose motors; temperate climate,
- duty S1 oraz S3 (above 80%),
- rated voltage 230V/400V ( $\Delta/Y$ ),
- frequency 50/60 Hz,
- ambient temperature from -30°C to +60°C,
- standard paint colour RAL 5010

stopień ochrony: IP54 (IP55; IP56; IP65)  
klasa izolacji F

degree of protection: IP54 (IP55; IP56; IP65)  
insulation class F

Typ	Moc		Prędkość obrotowa [min <sup>-1</sup> ]	Prąd [A] przy		Sprawność $\eta$ [%] przy obciążeniu			Współczynnik mocy $\cos \phi_N$	Moment znamionowy $M_N$ [Nm]	Krotność prądu rozruchowego $I_r/I_N$	Krotność momentu rozruchowego $M_r/M_N$	$\frac{M_{max}}{M_N}$	Moment bezwładności J [kgm <sup>2</sup> ]	Masa [kg]
	[kW]	[KM]		230 V $\Delta$	400 V Y	100%	75%	50%							
Frame size	Rated output [kW]	[HP]	Rated speed [min <sup>-1</sup> ]	Rated current [A] at		Efficiency $\eta$ [%] at % of full load			Power factor $\cos \phi_N$	Torque $T_N$ [Nm]	Starting current/ rated current $I_L/I_N$	Starting torque/ rated torque $T_L/T_N$	$\frac{T_b}{T_N}$	Moment of inertia J [kgm <sup>2</sup> ]	Motor weight [kg]

**Silniki 2-biegowe, 3000 min<sup>-1</sup>; 50Hz**

**2-pole motors, 3000 min<sup>-1</sup>; 50Hz**

2SIE 71-2A	0,37	0,50	2840	1,75	1,00	73,0	72,0	70,0	0,73	1,24	4,8	3,2	3,3	0,00046	5,6
2SIE 71-2B	0,55	0,75	2820	2,50	1,45	75,0	74,0	70,0	0,72	1,86	4,7	3,0	3,0	0,00053	6,3
2SIE 71x-2C	0,75	1,00	2780	3,10	1,80	78,0	77,0	73,0	0,81	2,57	4,8	2,1	2,2	0,000691	7,6
2SIE 80-2A	0,75	1,00	2840	3,30	1,90	79,0	76,5	72,0	0,74	2,52	5,0	3,2	3,0	0,00080	8,5
2SIE 80-2B	1,10	1,50	2840	4,80	2,70	80,0	80,0	77,0	0,75	3,70	5,5	3,4	3,4	0,00111	9,8
2SIE 80x-2C	1,50	2,00	2820	5,70	3,30	81,3	81,0	79,0	0,82	5,07	5,0	2,8	2,8	0,00145	12,0
Sh 90-2S/IE2	1,50	2,00	2820	5,70	3,30	81,3	81,0	79,0	0,82	5,07	5,0	2,8	2,8	0,00145	12,0
ShR 90-2S/IE2	1,50	2,00	2800	5,50	3,20	81,3	79,0	77,5	0,87	5,10	5,5	2,8	2,6	0,0013	13,5
ShR 90-2L/IE2	2,20	3,00	2810	8,10	4,70	83,2	81,5	79,0	0,79	7,50	6,2	3,3	3,0	0,0018	16,5

**Silniki 4-biegowe, 1500 min<sup>-1</sup>; 50Hz**

**4-pole motors, 1500 min<sup>-1</sup>; 50Hz**

2SIE 63-4A	0,12	0,17	1370	0,87	0,50	60,0	58,0	55,0	0,57	0,84	2,8	2,4	2,5	0,00024	3,5
2SIE 63-4B	0,18	0,25	1380	1,10	0,65	65,0	63,5	57,0	0,65	1,25	2,6	2,0	2,0	0,00031	4,1
2SIE 71-4A	0,25	0,33	1390	1,55	0,90	69,0	67,0	61,0	0,60	1,72	3,3	2,7	2,8	0,00072	5,5
2SIE 71-4B	0,37	0,50	1400	2,00	1,15	73,0	72,0	68,0	0,65	2,52	3,5	2,5	2,5	0,00085	6,4
2SIE 80-4A	0,55	0,75	1400	2,95	1,70	77,1	75,4	71,0	0,61	3,74	4,1	3,1	3,1	0,00160	8,0
2SIE 80-4B	0,75	1,00	1400	3,70	2,20	80,0	77,0	70,0	0,65	5,12	4,2	3,1	3,2	0,002089	9,6
2SIE 80x-4C	1,10	1,50	1380	5,20	3,00	81,4	78,0	72,0	0,65	7,61	3,7	2,3	2,1	0,00268	11,5
Sh 90-4S/IE2	1,10	1,50	1380	5,20	3,00	81,4	78,0	72,0	0,65	7,61	3,7	2,3	2,1	0,00268	11,5
ShR 90-4S/IE2	1,10	1,50	1390	4,30	2,50	81,4	79,5	78,0	0,79	7,60	5,6	2,1	2,8	0,0028	14,0
ShR 90-4L/IE2	1,50	2,00	1410	5,90	3,40	82,8	81,8	80,0	0,78	10,20	4,8	2,4	2,5	0,0045	16,7

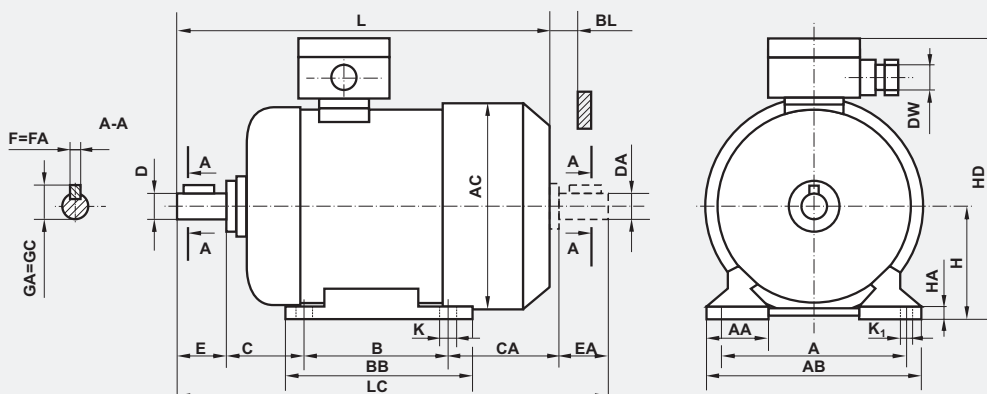
**Silniki 6-biegowe, 1000 min<sup>-1</sup>; 50Hz**

**6-pole motors, 1000 min<sup>-1</sup>; 50Hz**

2SIE 71-6A	0,18	0,25	900	1,20	0,70	58,0	54,0	50,0	0,63	1,90	2,6	2,3	2,3	0,00074	5,0
2SIE 71-6B	0,25	0,33	900	1,30	0,75	64,0	63,0	61,0	0,74	2,65	2,8	2,0	2,0	0,00122	7,3
2SIE 80-6A	0,37	0,50	920	1,90	1,10	73,0	73,0	70,0	0,70	3,84	3,2	2,0	2,2	0,00207	8,6
2SIE 80-6B	0,55	0,75	900	2,40	1,40	74,0	74,0	72,0	0,75	5,80	3,6	2,0	2,2	0,00293	10,8
2SIE 80x-6C	0,75	1,00	920	3,45	2,00	76,0	75,0	72,0	0,71	7,80	3,8	2,3	2,3	0,00345	7,3

Silniki na łapach  
Forma wykonania  
IMB3

Foot - mounted motors  
Type of construction  
IMB3



Silniki tylko do współpracy z przemiennikiem częstotliwości.

Motors only to be supplied with frequency inverters.

Wszystkie silniki posiadają znak CE.

All motors are provided with CE mark.

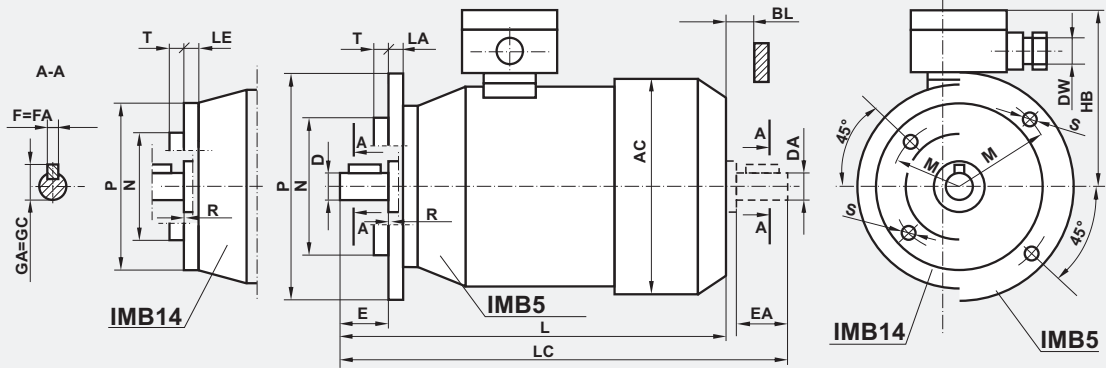
**Forma wykonania IMB3**

**Type of construction IMB3**

Typ Frame size	Wymiary (mm)																Dimensions (mm)				Łożyska Bearings	
	A	B	C	CA	D=DA	E=EA	F=FA	GA=GC	H	K	K <sub>1</sub>	DW	AA	AB	AC	BB	BLmin	HA	HD	L		LC
2SIE 71-2A	112	90	45	88	14j6	30	5h9	16	71 <sub>0,5</sub>	7	10	M20	45	142	141	116	12	8	182	245	283	6203 2Z
2SIE 71-2B				106																263	301	
2SIE 71x-2C				88																245	283	
2SIE 71-4A				65																223	261	
2SIE 71-4B				88																245	283	
2SIE 71-6A				87																226	317	
2SIE 71-6B	99	278	329																			
2SIE 80-2A	125	100	50	120	19j6	40	6h9	21,5	80 <sub>0,5</sub>	10	13	M20	55	160	157	130	15	9	200	306	357	6204 2Z
2SIE 80-2B				87																266	317	
2SIE 80x-2C				99																278	329	
2SIE 80-4A				120																306	357	
2SIE 80-4B				87																266	317	
2SIE 80-4C				99																278	329	
2SIE 80x-4C	120	306	357																			
2SIE 80-6A	99	278	329																			
2SIE 80-6B	120	306	357																			
2SIE 80x-6C	138	318	369																			
Sh 90-S/IE2	140	100	56	114	24j6	50	8h9	27	90 <sub>0,5</sub>	10	13	M20	60	170	157	153	15	12	208	316	376	6204 2Z (P) 6205 2Z (N)
ShR 90-2S/IE2	140	100	56	117	24j6	50	8h9	27	90 <sub>0,5</sub>	10	13	M20	63	170	166	153	15	12	210	317	378	6205 2ZC3
ShR 90-4S/IE2		125																		327	388	
ShR 90-2L/IE2		125																		347	408	
ShR 90-4L/IE2		125																		357	418	

**Silniki kolnierzowe**  
**Formy wykonania**  
**IMB5, IMB14**

**Flange**  
**- mounted motors**  
**Types of construction**  
**IMB5, IMB14**



**Forma wykonania IMB5**

**Type of construction IMB5**

Typ Frame size	Wymiary (mm)											Dimensions (mm)						Łożyska Bearings	
	Kolnierz Flange	P	M	N	S	D=DA	E=EA	F=FA	GA=GC	LA	T	R	DW	AC	BLmin	HB	L		LC
2SIEK 71-2A	B5	160	130	110j6	10	14j6	30	5h9	16	9	3,5	0	M20	141	12	111	245	283	6203 2Z
2SIEK 71-2B																	263	301	
2SIEK 71x-2C																	245	283	
2SIEK 71-4A																	223	261	
2SIEK 71-4B																	245	283	
2SIEK 71-6A																	226	317	
2SIEK 71-6B	278	329																	
2SIEK 80-2A	B5	200	165	130j6	12	19j6	40	6h9	21,5	10	3,5	0	M20	157	15	120	306	357	6204 2Z
2SIEK 80-2B																	266	317	
2SIEK 80x-2C																	278	329	
2SIEK 80-4A																	306	357	
2SIEK 80-4B																	266	317	
2SIEK 80x-4C																	278	329	
2SIEK 80-6A	306	357																	
2SIEK 80-6B	318	369																	
2SIEK 80x-6C	316	376																	
SKh 90-S/IE2	B5	200	165	130j6	12	24j6	50	8h9	27	10	3,5	0	M20	157	15	118	316	376	6204 2Z (P) 6205 2Z (N)
SKhR 90-2S/IE2	B5	200	165	130j6	12	24j6	50	8h9	27	10	3,5	0	M20	166	15	120	317	378	6205 2ZC3
SKhR 90-4S/IE2																	327	388	
SKhR 90-2L/IE2																	347	408	
SKhR 90-4L/IE2																	357	418	

**Forma wykonania IMB14**

**Type of construction IMB14**

Typ Frame size	Wymiary (mm)											Dimensions (mm)						Łożyska Bearings														
	Kolnierz Flange	P	M	N	S	D=DA	E=EA	F=FA	GA=GC	LE	T	R	DW	AC	BLmin	HB	L		LC													
2SIEK 71-2A1	B14/1	140	115	95j6	M8	14j6	30	5h9	16	14	3	0	M20	141	12	111	245	283	6203 2Z													
2SIEK 71-2A2	B14/2	105	85	70j6	M6					12	2,5																					
2SIEK 71-2B1	B14/1	140	115	95j6	M8					14	3																					
2SIEK 71-2B2	B14/2	105	85	70j6	M6					12	2,5																					
2SIEK 71x-2C1	B14/1	140	115	95j6	M8					14	3																					
2SIEK 71x-2C2	B14/2	105	85	70j6	M6					12	2,5																					
2SIEK 71-4A1	B14/1	140	115	95j6	M8	14	3	19j6	40	6h9	21,5	0	M20	157	15	120	278	329	6204 2Z													
2SIEK 71-4A2	B14/2	105	85	70j6	M6	12	2,5																									
2SIEK 71-4B1	B14/1	140	115	95j6	M8	14	3																									
2SIEK 71-4B2	B14/2	105	85	70j6	M6	12	2,5																									
2SIEK 71-6A1	B14/1	140	115	95j6	M8	14	3																									
2SIEK 71-6A2	B14/2	105	85	70j6	M6	12	2,5																									
2SIEK 71-6B1	B14/1	140	115	95j6	M8	14	3	19j6	40	6h9	21,5	0	M20	157	15	120	278	329	6204 2Z													
2SIEK 71-6B2	B14/2	105	85	70j6	M6	12	2,5																									
2SIEK 80-2A1	B14/1	160	130	110j6	M8	14	3,5																									
2SIEK 80-2A2	B14/2	120	100	80j6	M6	12	3																									
2SIEK 80-2B1	B14/1	160	130	110j6	M8	14	3,5																									
2SIEK 80-2B2	B14/2	120	100	80j6	M6	12	3																									
2SIEK 80x-2C1	B14/1	160	130	110j6	M8	14	3,5	19j6	40	6h9	21,5	0	M20	157	15	120	278	329	6204 2Z													
2SIEK 80x-2C2	B14/2	120	100	80j6	M6	12	3																									
2SIEK 80-4A1	B14/1	160	130	110j6	M8	14	3,5																									
2SIEK 80-4A2	B14/2	120	100	80j6	M6	12	3																									
2SIEK 80-4B1	B14/1	160	130	110j6	M8	14	3,5																									
2SIEK 80-4B2	B14/2	120	100	80j6	M6	12	3																									
2SIEK 80x-4C1	B14/1	160	130	110j6	M8	14	3,5	19j6	40	6h9	21,5	0	M20	157	15	120	278	329	6204 2Z													
2SIEK 80x-4C2	B14/2	120	100	80j6	M6	12	3																									
2SIEK 80-6A1	B14/1	160	130	110j6	M8	14	3,5																									
2SIEK 80-6A2	B14/2	120	100	80j6	M6	12	3																									
2SIEK 80-6B1	B14/1	160	130	110j6	M8	14	3,5																									
2SIEK 80-6B2	B14/2	120	100	80j6	M6	12	3																									
2SIEK 80x-6C1	B14/1	160	130	110j6	M8	14	3,5	19j6	40	6h9	21,5	0	M20	157	15	120	278	329	6204 2Z													
2SIEK 80x-6C2	B14/2	120	100	80j6	M6	12	3																									
SKh 90-S/IE2	B14/1	160	130	110j6	M8	24j6	50													8h9	27	10	3,5	0	M20	157	15	118	316	376	6204 2Z (P) 6205 2Z (N)	
SKh 90-S2/IE2	B14/2	140	115	95j6	M8	24j6	50													8h9	27	8	3,5	0	M20	166	15	120	317	378	6205 2ZC3	
SKhR 90-2S1/IE2	B14/1	160	130	110j6	M8																											3
SKhR 90-2S2/IE2	B14/2	140	115	95j6	M8																											3
SKhR 90-4S1/IE2	B14/1	160	130	110j6	M8			3																								
SKhR 90-4S2/IE2	B14/2	140	115	95j6	M8			3																								
SKhR 90-2L1/IE2	B14/1	160	130	110j6	M8			3,5																								
SKhR 90-2L2/IE2	B14/2	140	115	95j6	M8	3																										
SKhR 90-4L1/IE2	B14/1	160	130	110j6	M8	3,5																										
SKhR 90-4L2/IE2	B14/2	140	115	95j6	M8	3																										