

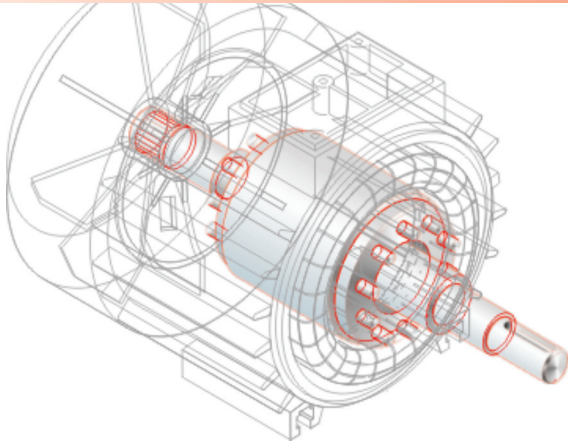
CELMA *indukta*

Trójfazowe
silniki klatkowe
przeciwwybuchowe
z osłon ognioszczeln
do przenośników taśmowych
STG



Cantoni[®]
GROUP

KATALOG PRODUKTÓW



MASZYNY ELEKTRYCZNE CELMA SA



ISO 9001: 2000 ISO 14001

Trójfazowe silniki indukcyjne klatkowe przeciwwybuchowe z osłoną ognioszczelną Typu: *ST(K,L)G 355*

Zastosowanie

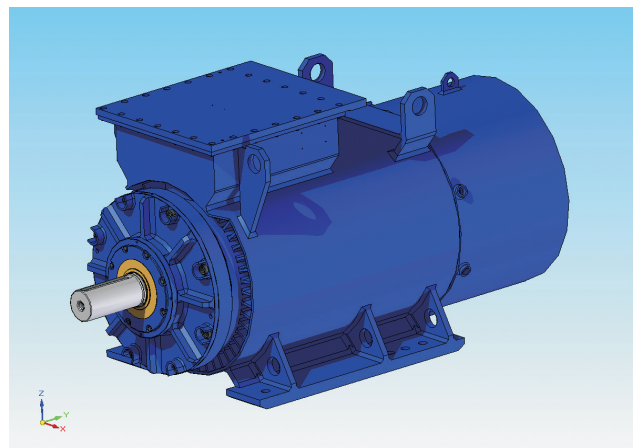
- Silniki przeznaczone do napędu maszyn górniczych m.in. przenośników taśmowych, strugów
- Do pracy w kopalniach zagrożonych wybuchem metanu i pyłu węglowego

Charakterystyka wykonania

- Praca ciągła S1 oraz S4 60% 40c/h, $J_M = 4.8$ [kgm²], $J_{ext} = 4.8$ [kgm²]
- Napięcie znamionowe 1000 V (do bezpośredniego włączenia)
- Częstotliwość zasilania 50 Hz
- Klasa izolacji H
- Stopień ochrony IP 66
- Temperatura otoczenia 20°C + +40°C
- Skrzynka zaciskowa z dwoma wpustami kablowymi na przewód o średnicy zewnętrznej 56 + 61 mm oraz 20 + 25 mm wyposażona w:
 - 3 zaciski prądowe, 12 zacisków pomocniczych,
 - 2 zaciski dla przewodu ochronnego,
 - człon końcowy CK1 do kontroli ciągłości przewodu ochronnego,
 - zaślepkę ognioszczelną pod dodatkowy wpust kablowy
- Zabezpieczenia termiczne uzwojenia i łożysk - czujniki bimetalowe
- Elementy termometryczne Pt100 w uzwojeniu i tarczach łożyskowych
- Forma wykonania IM 1001
- Wpust i zaciski dostosowane do przewodów oponowych o żyłach miedzianych
- Zgodność z wymaganiami norm:
 - EN 60034-1, EN 60079-0 i EN 60079-1 dla grupy I
 - PN-G-38010:1997 (dla wykonań na napięcie do 1000V)
- Urządzenie kategorii M2 wg Dyrektywy 94/9/WE (ATEX)

Wykonanie na życzenie

- Napięcie zasilania do 1140V, 50Hz
- Częstotliwość zasilania 60 Hz
- Człon końcowy CK2 (dioda i rezystor połączone szeregowo)
- Zabezpieczenia termiczne uzwojenia i łożysk - czujniki termistorowe PTC
- Uszczelki gumowe wpustu kablowego o innej średnicy wewnętrznej
- Inne wykonanie zgodnie z życzeniami Klienta



 I M2 Exd I

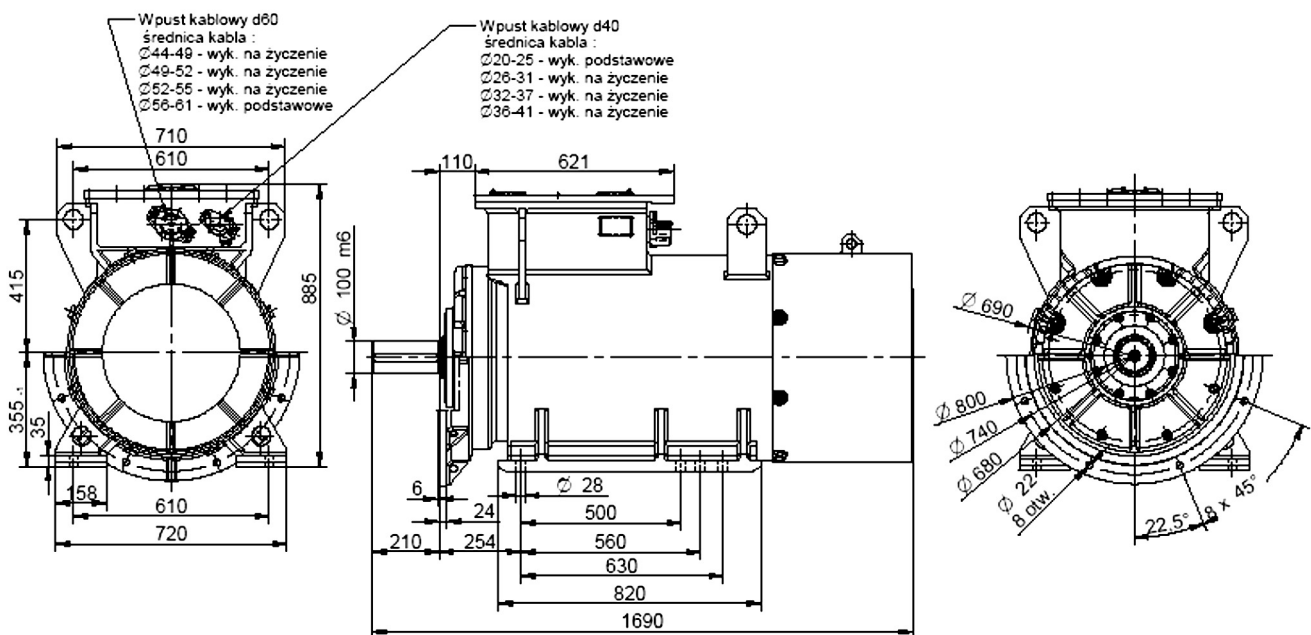
Parametry eksploatacyjne

elektryczne

Wielkość mechaniczna	Moc znamionowa		Prędkość znamionowa	Dane przy obciążeniu znamionowym			
				Sprawność	Współczynnik mocy	Prąd	
	P_N		n_N	η_N	$\cos \varphi$	I_N	
	[kW]	[HP]	[min ⁻¹]	[%]	[-]	[A] _{1000V}	[A] _{1140V}
ST(K,L)G 355M4	250	335	1484	95,3	0,92	165,0	144,0

mechaniczne

Wielkość mechaniczna	Moment znamionowy	Krotności			Moment bezwładności	Masa	Łożyska	
	T_N	Momentu rozruchowego	Momentu maksymalnego	Prądu rozruchowego	J	M	Strona D	Strona ND
	Nm	T_L/T_N	T_b/T_N	I_L/I_N	[kgm ²]	kg	-	-
ST(K,L)G 355M4	1609	2,2	2,4	6,4	4,8	1990	6322 C3	6320 C3



43-400 Cieszyn, ul. 3 Maja 19
tel: (+48 33) 851 91 00
fax: (+48 33) 852 27 76
e-mail: celma@cantonimotor.com.pl
www.motors.celma.pl