

# CELMA *indukta*

Trójfazowe  
silniki klatkowe  
jednobiegowe  
do d wigów osobowych  
i osobowo-towarowych



*Cantoni*<sup>®</sup>  
GROUP

KATALOG PRODUKTÓW

MASZYNY ELEKTRYCZNE



SPÓŁKA AKCYJNA

TRÓJFAZOWE INDUKCYJNE DŹWIGOWE CICHOBIEŻNE  
JEDNOBIEGOWE SILNIKI Z WIRNIKIEM KLATKOWYM  
(do napędu dźwigów osobowych i osobowo- towarowych)

THREE-PHASE SQUIRREL-CAGE INDUCTION NOISELESS  
ONE SPEED MOTORS  
(for driving of passenger or goods lifts)

EINGÄNGIGE GERÄUSCHARME  
DREHSTROM KÄFIGLÄUFER - INDUKTIONSMOTOREN  
(für den Antrieb von Personen - und Personenlastenaufzüge)



**SDCg**

**SDCLg**

**SDCKg**

01.

**OZNACZENIA OFEROWANYCH SILNIKÓW**  
**SYMBOLS OF OFFERED MOTORS**  
**BEZEICHNUNGEN DER ANGEBOTENEN MOTOREN**

WIELKOŚĆ SIZE GRÖÖE	WYKONANIA STANDARDOWE STANDARD VERSIONS STANDARD AUSFÜHRUNGEN
160M4A	SDCg SDCLg SDCKg
160M4B	SDCg SDCLg SDCKg
160L4	SDCg SDCLg SDCKg
160M6A	SDCg SDCLg SDCKg
160M6B	SDCg SDCLg SDCKg
160L6A	SDCg SDCLg SDCKg
160L6B	SDCg SDCLg SDCKg
180L6	SDCg SDCLg SDCKg

*Wytwórca zastrzega sobie prawo dokonania zmian parametrów eksploatacyjnych i wymiarów gabarytowych w miarę unowocześniania konstrukcji.*

*The manufacturer reserve the right to introduce operating parameter and dimension changes in course of modernisation.*

*Es werden Änderungen der Betriebskennwerte und der äußeren Abmessungen, die sich aus der Modernisierung der Konstruktion ergeben, vorbehalten*

02.	ZASTOSOWANIE	APPLICATION	ANWENDUNG
Przeznaczenie:	Purpose:	Verwendung:	
* napęd dźwigów osobowych poprzez przekładnię ślimakową	* driving of personal lifts with worm gear	* Antrieb von Personen-Aufzüge mit Schneckengetriebe	
Zasilanie	Supply	Speisung	
* z przetwornicy częstotliwości	* from frequency converter	* von Frequenzumformer	
** z sieci	** from mains	** von Netz	
Rozruch:	Starting- up:	Anlauf:	
* bezpośredni	* direct	* direkter	
** gwiazda/trójkąt	** via star-delta switch	** Stern – Dreieck	
Klimat:	Climate:	Klima:	
* umiarkowany	* temperate	* gemäßigt	
Roczny czas pracy:	Operating time per year:	Jährliches Arbeitsbilanz:	
* nieograniczony	*unlimited	*unbegrenzt	
Otoczenie:	Environment:	Umgebung:	
* bez zagrożenia wybuchem	* without explosive conditions	* ohne Explosionsgefährdung	
* bez mgły solnej	* without salt mist	* ohne Salznebel	
* bez substancji wywołujących korozję	* without corrosive agents	* ohne korosiongefährliche Substanzen	

**03. WYKONANIE KATALOGOWE CATALOGUE VERSION KATALOGAUSFÜHRUNG**

			WIELKOŚCI SIZES GRÖßEN	
			160	180
rodzaj pracy	mode of operation	Betriebsart	S1	S1
napięcie znamionowe	rated voltage	Nennspannung	400/690V (380/660)V	400/690V (380/660)V
częstotliwość	frequency	Frequenz	50 Hz	50 Hz
klasa izolacji	insulation class	Isolierstoffklasse	F	F
temperatura otoczenia do	ambient temperature to	Umgebungstemperatur bis	+50 °C	+50 °C
wysokość zainstalowania n.p.m. do	height of installation above sea level to	Aufstellungshöhe über Normalnullpunkt bis	1000 m.	1000 m.
forma wykonania	mounting arrangement	Bauform	IM 1002	IM 1002
stopień ochrony	degree of protection	Schutzgrad	IP 54	IP 54
liczba wolnych końców wału	number of free shaft ends	Zahl der freienWellenenden	2	2
czujniki temperatury w czołach uzwojeń	temperature sensors placed at the stator winding ends,	Thermoschutz eingebaut in Ständerwicklungsköpfe,	PTC	PTC
skrzynka zaciskowa z góry kadłuba	terminal box at the top of the frame	Klemmenkasten am Gehäuse oben	x	x
liczba zacisków	number of terminals	Klemmenzahl	6	6
liczba dławnic	number of packing glands	Kabeleinführungszahl	2	2
łożyska toczne patrz tabela nr	rolling bearings go to the tableNo ....	Wälzlager siehe die Tabelle No...	6309 2Z C3	6311 2Z C3

**04. WYKONANIA NA ŻYCZENIE OPTIONAL VERSIONS AUSFÜHRUNGEN NACH ANFRAGE**

Na bazie wykonania podstawowego możliwe są modyfikacje silnika dotyczące wybranych cech: Basing on the design of the motors in the basic version, the following modification can be made: Auf der Grundausführungsbasis sind folgende Motorenausführungen möglich:

napięcie znamionowe w zakresie od do	rated voltage ranged from to	Nennspannung im Bereich von bis	220/380V 380/660V
częstotliwość	frequency,	Frequenz	60 Hz
wyższa klasa izolacji	higher insulation class	höhere Isolationsklasse	(H)
stopień ochrony	protection degree	Schutzgrad	IP 55 IP 56
forma wykonania .:	mounting arrangements	Bauformen -	IM 2002 IM 3002
inne czujniki temperatury w czołach uzwojeń	other temperature sensors placed at the stator winding ends,	andere Thermoschutzgeber in Ständerwicklungsköpfe, eingebaut	X
podgrzewacze uzwojeń	winding heaters	Stillstandheizung	X
przystosowanie do pracy w klimacie tropikalnym	adapted for operation in tropical climate	Anpassung an Tropenklimatebedingungen	TA TH
podgrzewacze uzwojeń	winding heaters	Stillstandheizung	220V
inne wykonania nie objęte kartą katalogową	other non catalogue versions	andere vom Katalog abweichende Ausführungen	według uzgodnień must be confirmed nach Vereinbarung

**05. PARAMETRY EKSPLOATACYJNE OPERATING PARAMETERS BETRIEBSKENNWERTE**

Typ i liczba biegunów	Moc znamionowa		Dane przy obciążeniu znamionowym					Krotności (przy włączeniu bezpośrednim)			Moment bezwładności wirnika
			Prędkość obrotowa	Prąd przy 400V	Sprawność	Współczynnik mocy	Moment	prądu rozruchowego do znamionowego	momentu rozruchowego do znamionowego	momentu maksymalnego do znamionowego	
	kW	KM	min <sup>-1</sup>	A	%	-	Nm				kgm <sup>2</sup>
Number of poles	Rated output		Data of rated output					Ratio of (at direct switching on):			Rotor moment of inertia
			Speed	Current at 400V	Efficiency	Power factor	Torque	starting to rated current	starting to rated torque	maximal to rated torque	
	kW	HP	rpm	A	%	-	Nm				kgm <sup>2</sup>
Typ und Polzahl	Nennleistung		Betriebswerte bei Nennleistung					Quotient (beim direkten Einschalten von):			Trägheitsmoment
			Nenn-drehzahl	Strom bei 400V	Wirkungs-grad	Leistungs-faktor	Dreh-moment	Anlauf- zu Nennstrom	Anlauf- zu Nenn-moment	Kipp- zu Nenn-moment	
	kW	PS	UpM	A	%	-	Nm				kgm <sup>2</sup>

**Synchroniczna prędkość obrotowa 1500min<sup>-1</sup> przy 50Hz**  
**Synchronous speed 1500rpm at 50Hz**  
**Synchrondrehzahl 1500UpM bei 50Hz**

160M4A	7,5	10	1485	14,4	89,5	0,84	48	7,5	2,5	2,9	0,06
160 M4B	11	15	1463	21,0	89,5	0,84	72	7,5	2,5	2,9	0,06
160 L4	15	20	1460	28,0	89,8	0,86	98	7,9	2,5	3,2	0,08

**Synchroniczna prędkość obrotowa 1000min<sup>-1</sup> przy 50Hz**  
**Synchronous speed 1000rpm at 50Hz**  
**Synchrondrehzahl 1000UpM bei 50Hz**

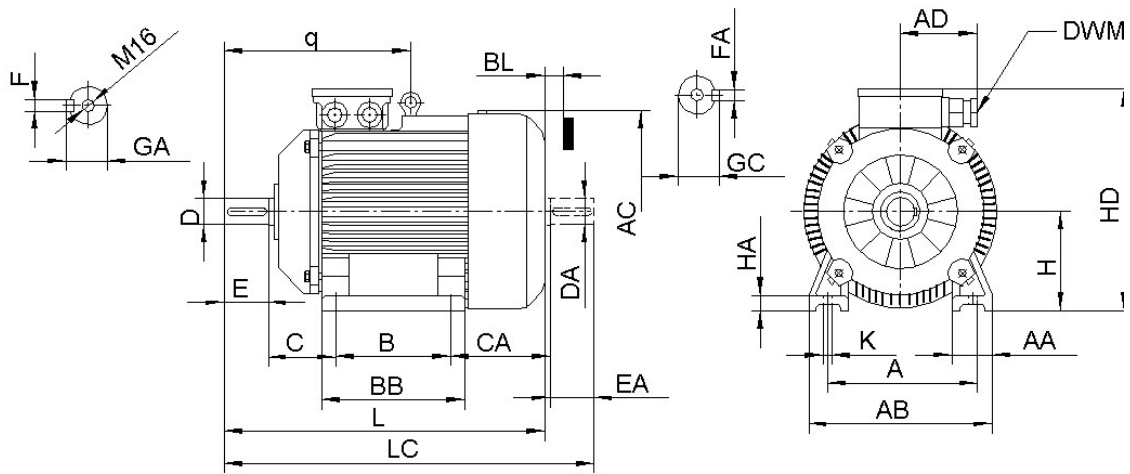
160M6A	4,0	5	960	8,3	85,8	0,81	40	6,6	2,2	3,0	0,07
160M6B	5,5	7	960	11,4	85,8	0,81	55	6,6	2,2	3,0	0,07
160L6A	7,5	10	960	15,4	87,0	0,81	75	6,7	2,3	2,8	0,10
160L6B	11,0	15	960	22,0	88,2	0,82	109	6,7	2,2	2,8	0,10
180L6	15,0	20	973	28,6	89,0	0,85	147	5,6	2,4	2,4	0,19

6.

WYMIARY

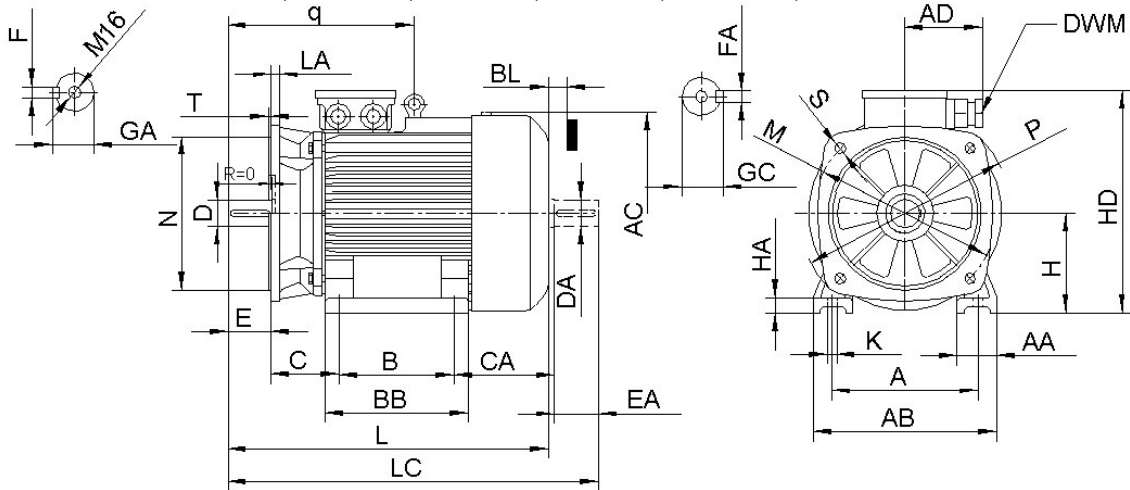
DIMENSIONS

ABMESSUNGEN



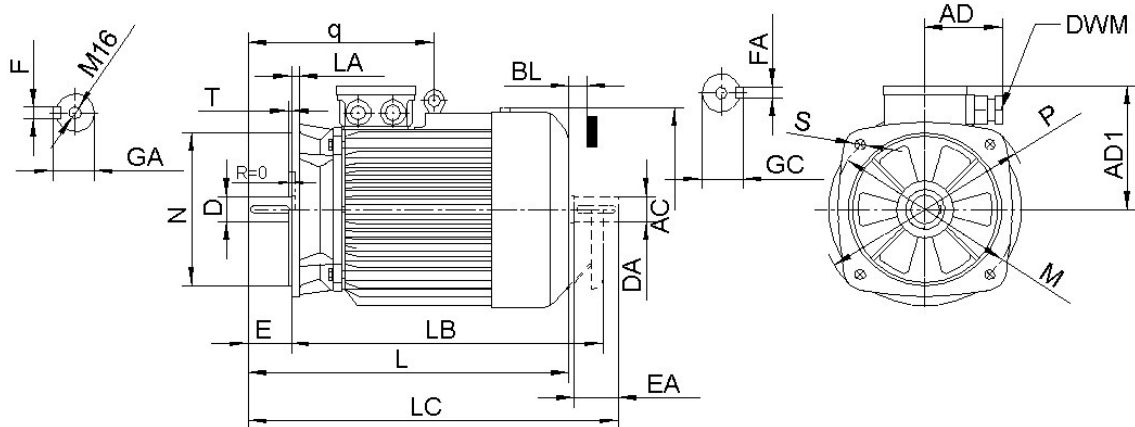
Typ **SDCg** - forma wykonania: Type **SDCg** mounting arrangement: Typ **SDCg** - Bauform:

**IM 1001, IM 1011, IM 1031, IM 1051, IM 1061, IM 1071.**



Typ **SDCLg** - forma wykonania: Type **SDCLg** mounting arrangement: Typ **SDCLg** - Bauform:

**IM 2001, IM 2011, IM 2031, IM 2051, IM 2061, IM 2071.**



Typ **SDCKg** - forma wykonania: Type **SDCKg** mounting arrangement: Typ **SDCKg** - Bauform:

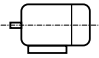
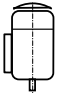
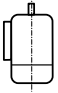
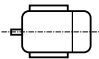

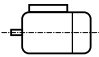
**IM 3001, IM 3011, IM 3031.**

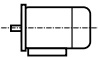
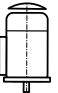
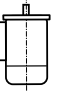
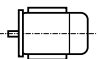

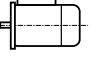
**07. WYMIARY MONTAŻOWE MOUNTING DIMENSIONS ANBAUMAßE**  
 [mm] [mm] [mm]

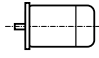
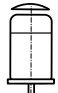

Wielkość mechaniczna	A	B	C	CA	Końce wału N / P				H <sub>-0,5</sub>	HA	K	Kolnierz							
					$\frac{D_{m6}}{DA}$	$\frac{E}{EA}$	$\frac{F_{h9}}{FA}$	$\frac{GA}{GC}$				wg PN IEC 72-1	LA	M <sup>+0,4</sup>	N <sub>j6</sub>	P	S		T
Size	A	B	C	CA	Shaft extensions D / ND				H <sub>-0,5</sub>	HA	K	Flange							
					$\frac{D_{m6}}{DA}$	$\frac{E}{EA}$	$\frac{F_{h9}}{FA}$	$\frac{GA}{GC}$				acc. to IEC 72	LA	M <sup>+0,4</sup>	N <sub>j6</sub>	P	S		T
Bauggröße	A	B	C	CA	Freie Wellenenden A / B				H <sub>-0,5</sub>	HA	K	Flansch							
					$\frac{D}{DA}$	$\frac{E}{EA}$	$\frac{F}{FA}$	$\frac{GA}{GC}$				nach IEC 72	LA	M <sup>+0,4</sup>	N <sub>j6</sub>	P	S		T
160 M4	254	210	108	190	$\frac{42_{k6}}{42_{k6}}$	$\frac{110}{110}$	$\frac{12_{h9}}{12_{h9}}$	$\frac{45}{45}$	160	20	15	FF300	13	300	250	350	18	4	5
160 L4	254	254	108	190	$\frac{42_{k6}}{42_{k6}}$	$\frac{110}{110}$	$\frac{12_{h9}}{12_{h9}}$	$\frac{45}{45}$	160	20	15	FF300	13	300	250	350	18	4	5
160 M6	254	210	108	190	$\frac{42_{k6}}{42_{k6}}$	$\frac{110}{110}$	$\frac{12_{h9}}{12_{h9}}$	$\frac{45}{45}$	160	20	15	FF300	13	300	250	350	18	4	5
160 L6	254	254	108	190	$\frac{42_{k6}}{42_{k6}}$	$\frac{110}{110}$	$\frac{12_{h9}}{12_{h9}}$	$\frac{45}{45}$	160	20	15	FF300	13	300	250	350	18	4	5
180 L6	279	279	121	182	$\frac{48_{k6}}{48_{k6}}$	$\frac{110}{110}$	$\frac{14_{h9}}{14_{h9}}$	$\frac{51,5}{51,5}$	180	24	15	FF300	13	300	250	350	18	4	5

**08 WYMIARY GABARYTOWE OVERALL DIMENSIONS AUßENMAßE**  
 [mm] [mm] [mm]

Wielkość mechaniczna	AA	AB	AC	AD	AD <sub>1</sub>	BB	BL	HD	L	LC	DWM	q
Size	AA	AB	AC	AD	AD <sub>1</sub>	BB	BL	HD	L	LC	DWM	q
Bauggröße	AA	AB	AC	AD	AD <sub>1</sub>	BB	BL	HD	L	LC	DWM	q
160 M4	60	300	327	125	206	248	30	366	605	725	M40x1,5	340
160 L4	60	300	327	125	206	292	30	366	649	769	M40x1,5	340
160 M6	60	300	327	125	206	248	30	366	605	725	M40x1,5	340
160 L6	60	300	327	125	206	292	30	366	649	769	M40x1,5	340
180 M6	75	330	365	125	220	320	30	400	675	725	M40x1,5	370

Formy wykonania dla wielkości: Mounting arrangements for sizes: Bauformen für Baugrößen:			
Symbol wykonania Symbol of mounting arrangement Bauformbezeichnung	SDCg		
IM 1001 (B3) 			
IM 1002	C		
IM 1011 (V5) 			
IM 1012	O		
IM 1031 (V6) 			
IM 1032	O		
IM 1051 (B6) 			
IM 1052	O		
IM 1061 (B7) 			
IM 1062	O		
IM 1071 (B8) 			
IM 1072	O		

Formy wykonania dla wielkości: Mounting arrangements for sizes: Bauformen für Baugrößen:			
Symbol wykonania Symbol of mounting arrangement Bauformbezeichnung	SDCLg		
IM 2001 (B3/B5) 			
IM 2002	O		
IM 2011 (V1/V5) 			
IM 2012	O		
IM 2031 (V3/V6) 			
IM 2032	O		
IM 2051 (B6/B5) 			
IM 2052	O		
IM 2061 (B7/B5) 			
IM 2062	O		
IM 2071 (B8/B5) 			
IM 2072	O		

Formy wykonania dla wielkości: Mounting arrangements for sizes: Bauformen für Baugrößen:			
Symbol wykonania Symbol of mounting arrangement Bauformbezeichnung	SDCKg		
IM 3001 (B5) 			
IM 3002	O		
IM 3011 (V1) 			
IM 3012	O		
IM 3031 (V3) 			
IM 3032	O		

**UWAGI**

- Oznaczenia w tabeli:  
„C” wykonanie standardowe,  
„O” wykonanie na życzenie.
- Drugi koniec wału może przekazywać napęd tylko za pomocą sprzęgła. Nie dopuszcza się stosowania kół pasowych.
- Ostatnią cyfrą oznaczenia jest:  
„2” dla wału z dwoma wolnymi końcami np. IM3002.

**NOTES**

- Means of signs are as follows:  
„C” standard version,  
„O” version on request.
- The second shaft end is intended for direct coupling only and should not be used for belt or groove drives.
- The last cipher in symbol is:  
„2” for motors with two shaft ends - for example IM3002.

**WICHTIGE HINWEISE**

- Zeichenerklärung:  
„C” Standard Ausführung,  
„O” Ausführung auf Wunsch.
- Das zweite Wellenende ist nur zum direkten Kupplung geeignet. Verwendung der Riemen- und Keilriemen - Scheiben ist nicht zugelassen.
- Die letzte Ziffer in Bauformbezeichnung bedeutet:  
„2” Motor mit zwei Wellenenden, z.B. IM3002.



**MASA SILNIKÓW I ICH OPAKOWANIE WYSYŁKOWE**  
**WEIGHT OF MOTORS AND PACKAGE**  
**MOTORENGEWICHT UND VERSANDPACKUNG**

Typ silnika	Masa		Typ klatki
	netto	brutto	
Motor type	Weight		Crate type
	net	brut	
Motortyp	Gewicht		Verschlag- typ
	Netto	Brutto	
160M4A	105	115	OK180
160M4B	105	115	OK180
160L4	130	140	OK180
160M6A	100	110	OK180
160M6B	100	110	OK180
160L6A	130	140	OK180
160L6B	130	140	OK180
180L6	160	170	OK180

	<b>OK 180</b>
<b>L [m]</b>	0,75
<b>W [m]</b>	0,45
<b>H [m]</b>	0,48
<b>LxWxH [m<sup>3</sup>]</b>	0,16

**L** Długość  
**W** Szerokość  
**H** Wysokość

**L** Length  
**W** Breadth  
**H** Height

**L** die Länge  
**W** die Breite  
**H** die Höhe

Wykonania na życzenie, jak również warunki dostawy MUSZĄ BYĆ UZGODNIONE Z WYTWÓRCĄ

Optional version as well as terms of delivery MUST BE AGREED WITH THE MANUFACTURER.

Vom Katalog abweichende Ausführungen und Lieferbedingungen MÜSSEN MIT DEM HERSTELLER RECHTZEITIG VEREINBART WERDEN.

Wytwórca zastrzega sobie prawo dokonania zmian parametrów eksploatacyjnych i wymiarów gabarytowych w miarę unowocześniania konstrukcji

The manufacturer reserve the right to introduce operating parameter and dimension changes in course of modernisation

Es wird die Änderungen der Betriebskennwerte und der äußeren Abmessungen, die sich aus der Modernisierung der Konstruktion ergeben, vorbehalten

### SPOSÓB ZAMAWIANIA

W zamówieniu należy podać:  
 - dokładne określenie typu silnika,  
 - moc znamionową,  
 - prędkość obrotową,  
 - napięcie i częstotliwość sieci,  
 - wszelkie szczegóły niekatalogowego i specjalnego wykonania.

#### PRZYKŁAD:

SDCKg160 L6A 7,5 kW;  
 960 obr/min;  
 400 V; 50 Hz; IM 3002

### ORDERING

The following elements should be determined in the order:  
 - the full type designation,  
 - rated power,  
 - speed,  
 - mains voltage and frequency,  
 - all details for non-catalogue or special version.

#### EXAMPLE:

SDCKg160 L6A; 7,5 kW;  
 960 rpm;  
 400 V; 50 Hz; IM 3002

### BESTELLHINWEISE

Bei Bestellungen sind folgende Angaben erforderlich:  
 -genaue Typenbezeichnung,  
 -Nennleistung,  
 -Drehzahl,  
 -Netzspannung und Netzfrequenz,  
 -sämtliche vom Katalogabweichende oder spezielle Ausführungen.

#### BEISPIEL:

SDCKg 160 L6A; 7,5 kW;  
 960 UpM;  
 400 V; 50 Hz; IM 3002



MASZYNY ELEKTRYCZNE



SPÓŁKA AKCYJNA

**SPÓŁKA AKCYJNA  
POLSKA**

**JOINT STOCK COMPANY  
POLAND**

**AKTIENGESELLSCHAFT  
POLEN**

**ul. 3 Maja 19 43-400 CIESZYN**

SKRYTKA POCZTOWA

TELEFON

TELEFAKS

191

(33) 85 19 100

(33) 85 21 344

(33) 85 22 776

POST OFFICE BOX

PHONE

FAX

191

(48 33) 85 19 100

(48 33) 85 21 344

(48 33) 85 22 776

POSTFACH

TELEFON

TELEFAX

191

(48 33) 85 19 100

(48 33) 85 21 344

(48 33) 85 22 776

e-mail: sekretariat@cantonimotor.com..pl

<http://www.motors.celma.pl>