

# CELMA *indukta*

Trójfazowe  
silniki klatkowe  
dwubiegowe  
do d wigów osobowych  
i osobowo-towarowych



*Cantoni*<sup>®</sup>  
GROUP

KATALOG PRODUKTÓW

MASZYNY ELEKTRYCZNE

**CELMA**

SPÓŁKA AKCYJNA

TRÓJFAZOWE SILNIKI INDUKCYJNE DŹWIGOWE  
CICHOBIEŻNE DWUBIEGOWE Z WIRNIKIEM KLATKOWYM

THREE-PHASE SQUIRREL-CAGE INDUCTION NOISELESS  
TWO SPEED MOTORS

ZWEIGÄNGIGE GERÄUSCHARME  
DREHSTROM KÄFIGLÄUFER - INDUKTIONSMOTOREN

*Cantoni*<sup>®</sup>  
GROUP

**SDCh225M6/24**

**ZASTOSOWANIE**

Silniki dźwigowe cichobieżne dwubiegowe z łożyskami ślizgowymi przeznaczone są do napędu pionowych dźwigów osobowych i osobowo - towarowych

**APPLICATION**

The silent two-speed crane motors with slide bearings are designed for drive of passenger lifts as well as passenger and goods lifts.

**ANWENDUNG**

Geräuscharme - zweigängige Aufzugsmotoren mit Gleitlagern kommen zur Anwendung als Antrieb für Personen und Personen - Lastenaufzüge.

<b>WYKONANIE PODSTAWOWE</b>	<b>STANDARD VERSION</b>	<b>GRUNDAUSFÜHRUNG</b>
Za wykonanie podstawowe uważa się silniki:	The following motor specifications are regarded as standard version:	Für Motoren in Grundauführung sind folgende Eigenschaften verbindlich:
- do pracy S5 - 50%;	- mode of operation S5 - 50%;	- Betriebsart S5 - 50%;
- na napięcie znamionowe 380V;	- rated voltage 380V;	- Nennspannung 380V;
- częstotliwość sieci 50Hz;	- frequency 50Hz;	- Frequenz 50Hz
- dla temperatury otoczenia do +40°C,	- ambient temperature up to +40°C	- Umgebungstemperatur bis +40°C;
- dla wysokości ustawienia nie przekraczającej 1000m n.p.m	- installation at a height of up 1000m above sea level	- Aufstellungshöhe bis 1000m über Normalnullpunkt;
- z izolacją klasy F;	- insulation class F;	Isolierstoffklasse F
- o stopniu ochrony IP 21;	- degree of protection IP 21	- Schutzart IP 21
- wykonanie na łapach z dwoma czopami końcami wału - IM1002	- foot - mounted, double shaft extension version - IM 1002	- Fußausführung mit zwei freien Wellenenden - IM 1002;
- sposób chłodzenia - IC 01	- method of cooling - IC 01	- Kühlungsart IC 01
- zabezpieczenie termiczne termistorowe czujniki temperatury -- w uzwojeniu stojana	- thermal protection - thermistor type temperature sensors located at the stator winding ends	- thermische Überwachung - Kaltleiter Temperaturfühler eingebaut in Ständerwicklungsköpfen;
- dopuszczalny czas pracy dorywczej silnika ze stanu zimnego przy niższej prędkości obrotowej nie może przekraczać 4 minuty	- admissible starting from cold state and operation time of motor at the lower rotational speed does not exceed 4 minutes	- zulässige Betriebszeit des Motors beim Aussetzbetrieb vom kalten Zustand und bei niedriger Drehzahl kann nicht 4 Minuten überschreiten
- początkowy moment rozruchowy w stanie nagrzany silnika wynosi	- the starting torque of "warm" motor is:	- Anfangsanlaufmoment beim betriebswarmen Zustand des Motors beträgt:
~ 2,3 M <sub>N</sub> przy 2p=6	~ 2,3 M <sub>N</sub> at 2p=6	~ 2,3M <sub>N</sub> bei 2p=6
~ 1,6 M <sub>N</sub> przy 2p=24	~ 1,6 M <sub>N</sub> at 2p=24	~ 1,6M <sub>N</sub> bei 2p=24
- Prąd rozruchowy przy wyższej prędkości obrotowej dla silnika w stanie nagrzany nie przekracza 4 I <sub>N</sub> .	- the starting current of „warm” motor at higher speed cannot exceed 4I <sub>N</sub>	- Anlaufstrom bei höherer Drehzahl des Motors beim Warmen Zustand überschreitet nicht 4 I <sub>N</sub>

<b>NA ŻYCZENIE DOSTARCZA SIĘ SILNIKI:</b>	<b>FOR REQUEST THE MOTORS CAN BE DELIVERED:</b>	<b>AUF ANFRAGE WERDEN AUCH FOLGENDE MOTOREN GELIEFERT:</b>
- na napięcie znamionowe 500V - 50Hz;	- for supply voltage 500V- 50Hz	- Nennspannung 500V - 50Hz;
- przystosowane do pracy w klimacie tropikalnym TH lub TA	- adapted for operation in the tropical climate TH or TA.	- für Tropenklima Bedingungen TH oder TA angepaßt.
Wykonania na życzenie (tj. wykonania różniące się od opisanych w niniejszej karcie) jak również warunki dostawy MUSZĄ BYĆ UZGODNIONE Z PRODUCENTEM	Optional versions (i.e. versions differing from those specified in the catalogue), as well as terms of delivery MUST BE AGREED WITH THE MANUFACTURER.	Ausführungen auf Wunsch (d.h. abweichende von den beschriebenen in diesem Blatt) und Lieferbedingungen MÜSSEN MIT DEM HERSTELLER VEREINBAREN WERDEN.

**PARAMETRY EKSPLOATACYJNE    PERFORMANCE DATA    BETRIEBSKENNWERTE**

Typ i liczba biegunów	Liczba biegunów	Moc znamionowa	Prędkość obrotowa	Prąd przy 380V	Moment	Dopuszczalny czas pracy przy: 120   180   240 cyklach na godzinę			Moment bezwładności wirnika	Maksymalny obcy moment bezwładności	Poziom dźwięku	Masa silnika
		kW	min <sup>-1</sup>	A		Nm	min	min	min	kgm <sup>2</sup>	kgm <sup>2</sup>	dB(A)
Size and number of poles	Number of poles	Rated output	Synchronous speed	Current at 380V	Torque	Admissible work-time at 120   180   240 cycles per hour			Rotor moment of inertia	Maximal external moment of inertia	Sound level	Weight
		kW	rpm	A		Nm	min	min	min	kgm <sup>2</sup>	kgm <sup>2</sup>	dB(A)
Typ und Polzahl	Polzahl	Nennleistung	Synchron-drehzahl	Strom bei 380V	Drehmoment	Zulässige Belastungszeit bei: 120   180   240 Einschaltungen pro Stunde			Trägheitsmoment	zulässiges fremdes Schwungmoment	Geräuschpegel	Motor-gewicht
		kW	UpM	A		Nm	Min	Min	Min	kgm <sup>2</sup>	kgm <sup>2</sup>	dB(A)
SDCh 225 M 6/24 C	6	5,50	1000	15,0	52,5	∞*	∞*	60	0,428	1,100	63 +3	243
	24	1,35	250	15,0								
SDCh 225 M 6/24 A	6	8,00	1000	21,0	76,4	∞*	∞*	60	0,523	1,500	63 +3	266
	24	2,00	250	20,0								
SDCh 225 M 6/24 B	6	10,00	1000	26,0	95,5	∞*	∞*	60	0,595	2,125	63 +3	283
	24	2,50	250	24,0								
SDCh 225 M 6/24 D	6	12,00	1000	28,0	114,5	∞*	150	60	0,700	2,000	63 +3	305
	24	3,00	250	27,6								

**UWAGI**

- ∞\* = nieograniczony czas pracy
- Wytwórca zastrzega sobie prawo dokonania zmian parametrów eksploatacyjnych i wymiarów gabarytowych w miarę unowocześniania konstrukcji

**REMARKS**

- ∞\* = illimitable work period
- The manufacturer reserve the right to introduce operating parameter and dimension changes in course of modernisation

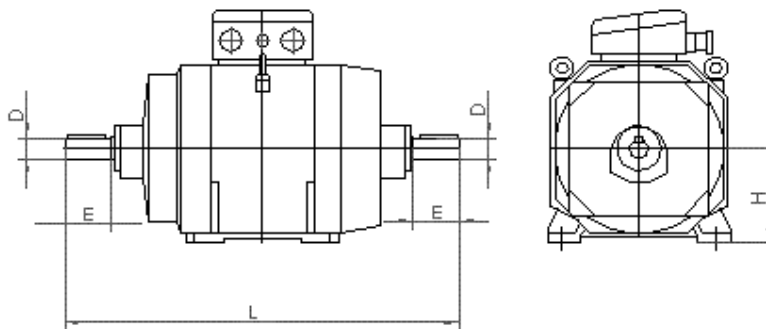
**BEMERKUNGEN**

- ∞\* = unbegrenzte Belastungszeit
- Es werden Änderungen der Betriebskennwerte und der äußeren Abmessungen, die sich aus der Modernisierung der Konstruktion ergeben, vorbehalten

**WYMIARY**

**DIMENSIONS**

**ABMESSUNGEN**



Typ silnika Motor type Motortyp	D	E	H	L
SDCh 225 M 6/24	48 <sub>k6</sub>	110	225	925

**SPOSÓB ZAMAWIANIA**

W zamówieniu należy podać:

- dokładne określenie typu silnika,
- moc znamionową,
- prędkość obrotową
- napięcie i częstotliwość sieci
- oraz wszelkie szczegóły nie katalogowego i specjalnego wykonania.

**PRZYKŁAD:**

SDCh 225 M6/24 A, 5,5/1,35kW,  
250/1000 obr/min,  
380V, 50Hz,

**ORDERING**

The following elements should be determined in the order:

- the full type designation,
- rated power,
- speed
- mains voltage and frequency,
- as well as all details for non catalogue or special versions.

**EXAMPLE:**

SDCh 225 M6/24 A, 5,5/1,35kW,  
250/1000rpm,  
380V, 50Hz,

**BESTELLHINWEISE:**

Bei Bestellungen sind folgende Angaben anzugeben:

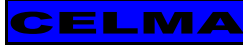
- genaue Typenbezeichnung
- Nennleistung,
- Drehzahl
- Netzspannung und Netzfrequenz,
- sämtliche vom Katalog abweichende oder spezielle Ausführungen.

**BEISPIEL:**

SDCh 225 M6/24 A, 5,5/1,35kW,  
250/1000 UpM,  
380V, 50Hz,



MASZINY ELEKTRYCZNE



SPÓŁKA AKCYJNA

**SPÓŁKA AKCYJNA**  
POLSKA

**JOINT STOCK COMPANY**  
POLAND

**AKTIENGESELLSCHAFT**  
POLEN

**ul. 3 Maja 19 43-400 CIESZYN**

SKRYTKA POCZTOWA	191	POST OFFICE BOX	191	POSTFACH	191
TELEFON	(33) 85 19 100	PHONE	(48 33) 85 19 100	TELEFON	(48 33) 85 19 100
TELEFAKS	(33) 85 21 344	FAX	(48 33) 85 21 344	TELEFAX	(48 33) 85 21 344
	(33) 85 22 776		(48 33) 85 22 776		(48 33) 85 22 776

e-mail: [sekretariat@cantonimotor.com..pl](mailto:sekretariat@cantonimotor.com..pl)  
<http://www.motors.celma.pl>