



FABRYKA APARATURY ELEKTRYCZNEJ

EMA – ELFA Sp. z o.o.

ul. Poczтовая 7, 63-500 Ostrzeszów

tel.: +48 62 730 30 51

fax: +48 62 730 33 06

handel@ema-elfa.pl

www.ema-elfa.pl

Cantoni[®]
GROUP

ELEKTRONICZNE UKŁADY ZASILAJĄCE SERIA PROSTOWIKÓW **B2, B5, PS**



Do zasilania hamulców opracowano szereg modułów od prostych klasycznych układów po zespoły gwarantujące szybkie działanie i pozycjonowanie napędów. Odpowiednie aplikacje połączenia hamulców z rozłączaniem po stronie prądu stałego lub przemiennego zapewniają prostowniki jedno i dwupołkowe oraz szybkie układy elektroniczne. Producent zaleca wykorzystywanie do zasilania hamulców możliwie najniższych napięć prądu przemiennego. Odpowiedni dobór napięcia sterującego spowoduje wyeliminowanie, a przynajmniej ograniczenie przepięć powstałych w obwodach zasilających. Nie zaleca się stosowanie nadmiernie długich przewodów sterujących, które powodują emisję szkodliwych przepięć.

Układ prostujący B2-1P

Prostownik B2-1P stanowi kompletny zespół prostownika jedno półkowego do bezpośredniego montażu. Wyposażony w listwę przyłączeniową ułatwia montaż i zabudowę we współpracującym obwodzie.

PARAMETRY PROSTOWNIKA			
		B2-1P-400	B2-1P-600
Maksymalne napięcie zasilania (napięcie przemiennie AC)	U_{IN}	400 VAC	600 VAC
Napięcie na wyjściu prostownika (napięcie stałe DC)	U_{OUT}	$0,45 U_{IN}$	$0,45 U_{IN}$
Maksymalny ciągły prąd na wyjściu prostownika	I_{OUT}	2A	2A

Przykład

Napięcie zasilania prostownika (napięcie przemiennie) - $U_{IN} = 230VAC$,
Otrzymane napięcie na wyjściu prostownika (napięcie stałe) - $0,45 U_{IN} = 0,45 \times 230 = 104VDC$

Układ prostujący B5-1P

Prostownik B5-1P stanowi kompletny zespół prostownika jedno półkowego do bezpośredniego montażu. Wyposażony w listwę przyłączeniową ułatwia montaż i zabudowę we współpracującym obwodzie.

PARAMETRY PROSTOWNIKA			
		B5-1P-400	B5-1P-600
Maksymalne napięcie zasilania (napięcie przemiennie AC)	U_{IN}	400 VAC	600 VAC
Napięcie na wyjściu prostownika (napięcie stałe DC)	U_{OUT}	$0,45 U_{IN}$	$0,45 U_{IN}$
Maksymalny ciągły prąd na wyjściu prostownika	I_{OUT}	5A	5A

Przykład

Napięcie zasilania prostownika (napięcie przemiennie) - $U_{IN} = 230VAC$,
Otrzymane napięcie na wyjściu prostownika (napięcie stałe) - $0,45 U_{IN} = 0,45 \times 230 = 104VDC$

Układ prostujący B2-2P

Prostownik B2-2P stanowi kompletny zespół prostownika dwupołkowego do bezpośredniego montażu. Wyposażony w listwę przyłączeniową ułatwia montaż i zabudowę we współpracującym obwodzie. Prostownik pozwala na podanie napięcia wejściowego max. **250VAC, 2A** co po wyprostowaniu pozwala na otrzymanie napięcia stałego o wartości 0,9 podanego napięcia wejściowego.

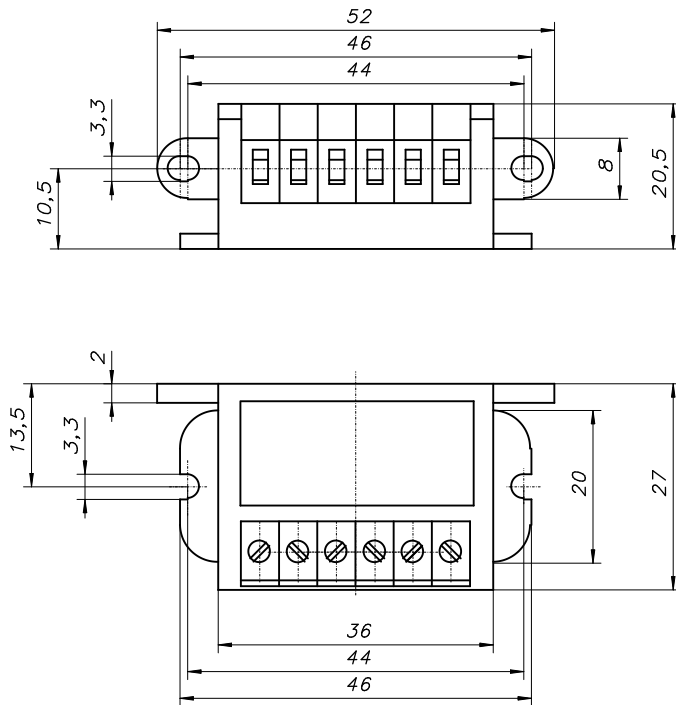
PARAMETRY PROSTOWNIKA		
Maksymalne napięcie zasilania (napięcie przemiennie AC)	U_{IN}	250 VAC
Napięcie na wyjściu prostownika (napięcie stałe DC)	U_{OUT}	$0,9 U_{IN}$
Maksymalny ciągły prąd na wyjściu prostownika	I_{OUT}	2A

Przykład

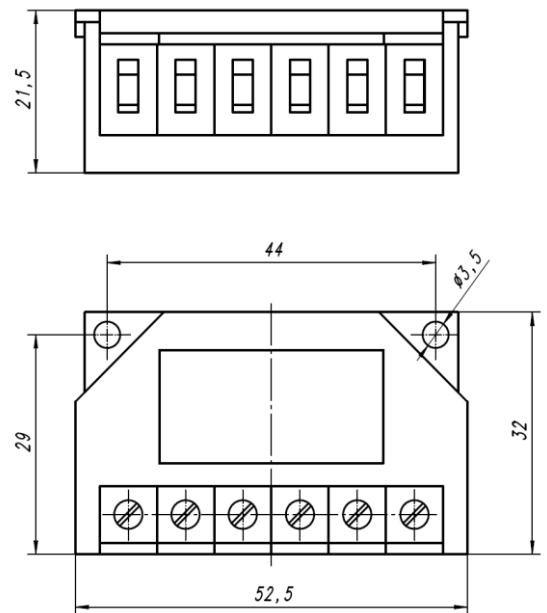
Napięcie zasilania prostownika (napięcie przemiennie) - $U_{IN} = 230VAC$,
Otrzymane napięcie na wyjściu prostownika (napięcie stałe) - $0,9 U_{IN} = 0,9 \times 230 = 207VDC$

Wymiary prostowników

**B2-1P-400,
B5-1P-400,
B2-2P**

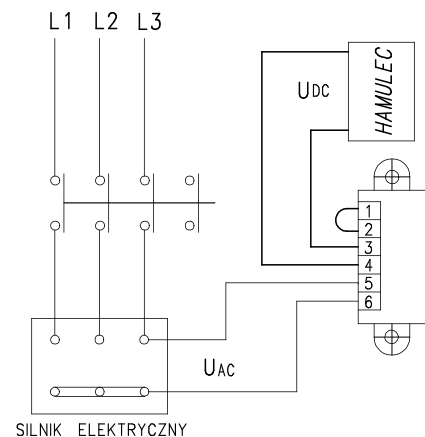


**B2-1P-600,
B5-1P-600**



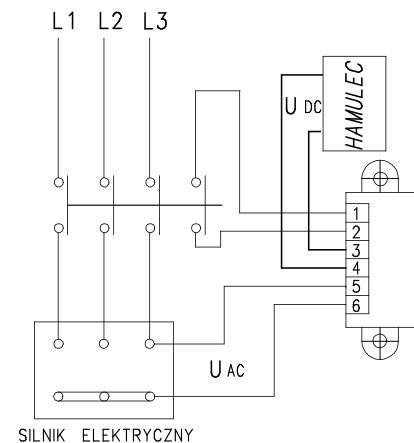
Rozłączanie po stronie prądu przemiennego

Schemat przedstawia włączenie prostownika serii B2-1P, B5-1P oraz B2-2P w obwód zasilania silnika. Przy wyłączeniu napięcia pole magnetyczne powoduje, że prąd cewki płynie dalej przez diody prostownicze i spada wolno. Pole magnetyczne redukuje się stopniowo co powoduje **wydłużony czas zadziałania hamulca, tym samym opóźniony wzrost momentu hamowania**. Jeżeli czasy działania są bez znaczenia należałoby łączyć hamulec po stronie prądu przemiennego (przy wyłączeniu układy zasilające działają jak diody jednokierunkowe).



Rozłączanie po stronie prądu stałego

Schemat włączenia prostownika B2-1P, B5-1P oraz B2-2P w obwód silnika elektrycznego. Prąd cewki przerywany jest między cewką, a układem zasilającym (prostującym). Pole magnetyczne redukuje się bardzo szybko, **krótki czas działania hamulca, konsekwencją szybki wzrost momentu hamowania**. Przy wyłączeniu po stronie napięcia stałego w cewce powstaje wysokie napięcie szczytowe powodujące szybsze zużycie styków wskutek iskrzenia. Dla ochrony cewki przed napięciami szczytowymi i dla ochrony styków przed nadmiernym zużyciem układy prostujące posiadają środki ochronne pozwalające na łączenie hamulca po stronie prądu stałego.



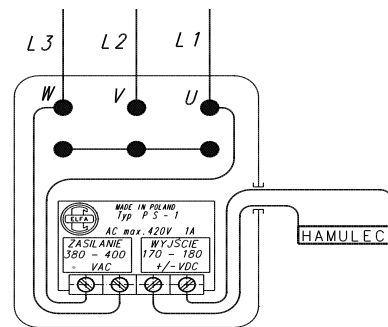
Układ prostujący PS-1

Układ PS-1 został zbudowany w oparciu o technikę półprzewodników typu MOSFET co pozwoliło na uzyskanie efektów niedostępnych w tradycyjnych rozwiązaniach. Elektromagnes hamulca zasilany poprzez układ PS-1 sterowany po stronie prądu przemiennego pozwala na uzyskiwanie przez hamulec parametrów czasu załączania i rozłączania analogicznych jak w przypadku przerywania obwodu klasycznego prostownika po stronie prądu stałego. Uzyskane parametry nie są jednak okupione stosowaniem dodatkowych obwodów elektrycznych i wyłączników.

Prostota montażu i osiągnięte parametry umożliwiają bardzo szerokie zastosowanie, zwłaszcza tam gdzie wymagane jest pozycjonowanie napędów, praca z dużą częstotliwością łączeń obwarowana powtarzalnością czasów za i rozłączania hamulców.

Układ zasilający PS-1 stanowi kompletny zespół do bezpośredniego montażu. Wyposażony w czterozaciskową listwę pozwala na swobodną adaptację w każdym współpracującym obwodzie. Układ jest przystosowany do zasilania ze źródła prądu przemiennego o wartości $380 \div 400\text{VAC}$ max. 420VAC co po wyprostowaniu i odpowiednim uformowaniu pozwala na otrzymanie napięcia stałego o wartości $170 \div 180\text{VDC}$ do zasilania hamulca.

Schemat przedstawia sposób włączenia układu PS-1 w obwód zasilania hamulca współpracującego z silnikiem elektrycznym $3 \times 400\text{VAC}$ z uzwojeniem połączonym w gwiazdę.



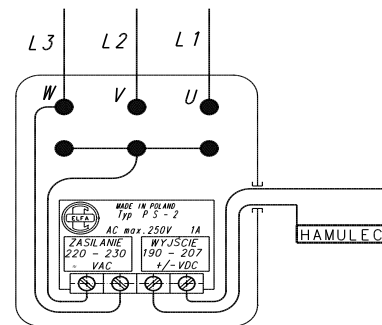
Układ prostujący PS-2

Układ PS-2 został zbudowany w oparciu o technikę półprzewodników typu MOSFET co pozwoliło na uzyskanie efektów niedostępnych w tradycyjnych rozwiązaniach. Elektromagnes hamulca zasilany poprzez układ PS-2 sterowany po stronie prądu przemiennego pozwala na uzyskiwanie przez hamulec parametrów czasu załączania i rozłączania analogicznych jak w przypadku przerywania obwodu klasycznego prostownika po stronie prądu stałego. Uzyskane parametry nie są jednak okupione stosowaniem dodatkowych obwodów elektrycznych i wyłączników.

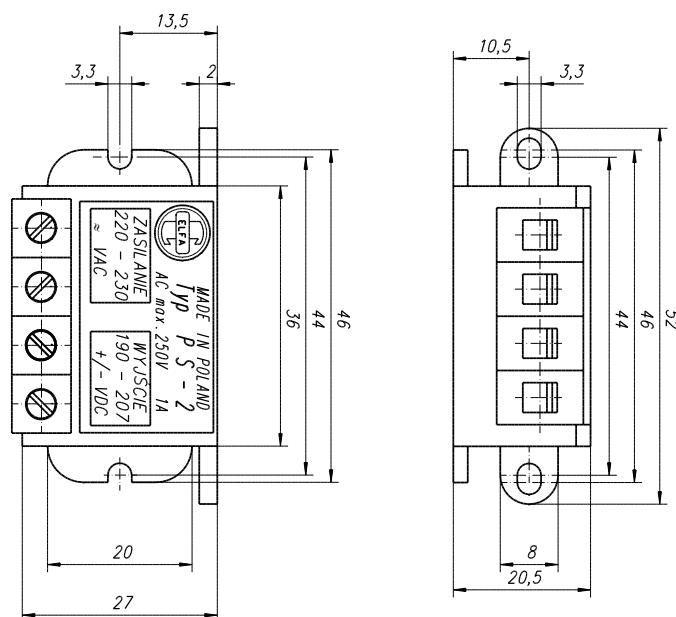
Prostota montażu i osiągnięte parametry umożliwiają bardzo szerokie zastosowanie, zwłaszcza tam gdzie wymagane jest pozycjonowanie napędów, praca z dużą częstotliwością łączeń obwarowana powtarzalnością czasów za i rozłączania hamulców.

Układ zasilający PS-2 stanowi kompletny zespół do bezpośredniego montażu. Wyposażony w czterozaciskową listwę pozwala na swobodną adaptację w każdym współpracującym obwodzie. Układ jest przystosowany do zasilania ze źródła prądu przemiennego o wartości $220 \div 230\text{VAC}$ max. 250VAC co po wyprostowaniu i odpowiednim uformowaniu pozwala na otrzymanie napięcia stałego o wartości $190 \div 207\text{VDC}$ do zasilania hamulca.

Poniższy schemat przedstawia sposób włączenia układu PS-2 w obwód zasilania hamulca współpracującego z silnikiem elektrycznym $3 \times 400\text{VAC}$ z uzwojeniem połączonym w gwiazdę.



Wymiary prostowników PS-1, PS-2



**Producent zastrzega sobie prawo do zmian w wyniku rozwoju konstrukcji.
Możliwość wykonań specjalnych po uzgodnieniu z producentem.**