



FABRYKA APARATURY ELEKTRYCZNEJ  
EMA – ELFA Sp. z o.o.  
63-500 OSTRZESZÓW ul. Pocztowa 7  
tel : 0-62 / 730-30-51  
fax : 0-62 / 730-33-06  
[http:// www.ema-elfa.pl](http://www.ema-elfa.pl)  
e-mail : [handel@ema-elfa.pl](mailto:handel@ema-elfa.pl)



# ZWALNIKI ELEKTROHYDRAULICZNE ZE120/50

## Zastosowanie

Praca zwalniaka polega na wysuwie tłoczyska z odpowiednią siłą na określony skok. Zwalniaki znajdują zastosowanie głównie w hamulcach do zwalniania (otwierania) hamulców szczękowych i tarczowych. Z zabudowanymi wewnątrz sprężynami nie tylko zwalniają hamulec, ale również wywołują moment hamowania. Zwalniaki mogą mieć zastosowanie wszędzie tam, gdzie potrzebna jest praca o ruchu posuwisto-zwrotnym np. do uruchamiania zasuw i zaworów, do zamykania i otwierania klap, drzwi, do podnoszenia i opuszczania zapór, do poruszania dźwigni i ciężarów itp.

Zwalniaki napędzane są indukcyjnymi - trójfazowymi silnikami klatkowymi umieszczonymi wewnątrz obudowy zwalniaka na napięcia znamionowe do 500 VAC i częstotliwości sieci 50 Hz.

Zwalniaki ZE mogą być stosowane zarówno do pracy ciągłej S1 jak i okresowej przerywanej S3 ze względnym czasem obciążenia do 100% i liczbą łączy do 2000 c/h.

## Oznaczenie wersji zwalniaków

**ZE 120/50-1** - zwalniak z płytą kołnierkową

**ZE 120/50-2** - zwalniak w wersji podstawowej

**ZE 120/50-3** - zwalniak z podstawą mocującą

## Wykonanie

Normalne N/1 – do eksploatacji na otwartym powietrzu, w klimacie umiarkowanym.

Zwalniak posiada obudowę olejoszczelną ze skrzynką przyłączeniową o stopniu ochrony IP 65 wg PN-EN 60529:2003

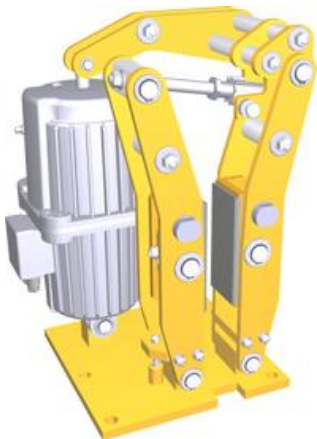
Zwalniak w wykonaniu standardowym przeznaczony jest do pracy w pozycji pionowej i w pozycji odchylonej od pionu o kąt 30°.

Temperatura otoczenia:

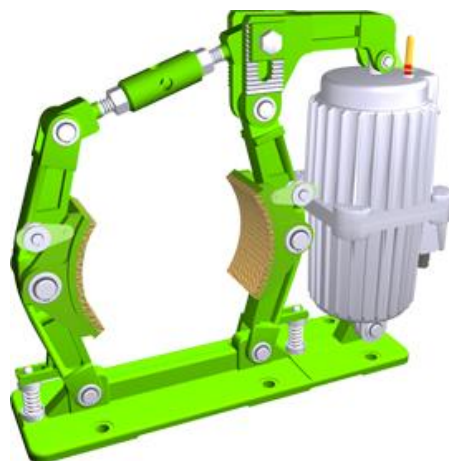
-25°C ÷ +40 °C (olej elektroizolacyjny transformatorowy)

-40°C ÷ +50 °C (olej silikonowy DOW CORNING Fluid 200 – 10 cSt)

## Przykłady zastosowań



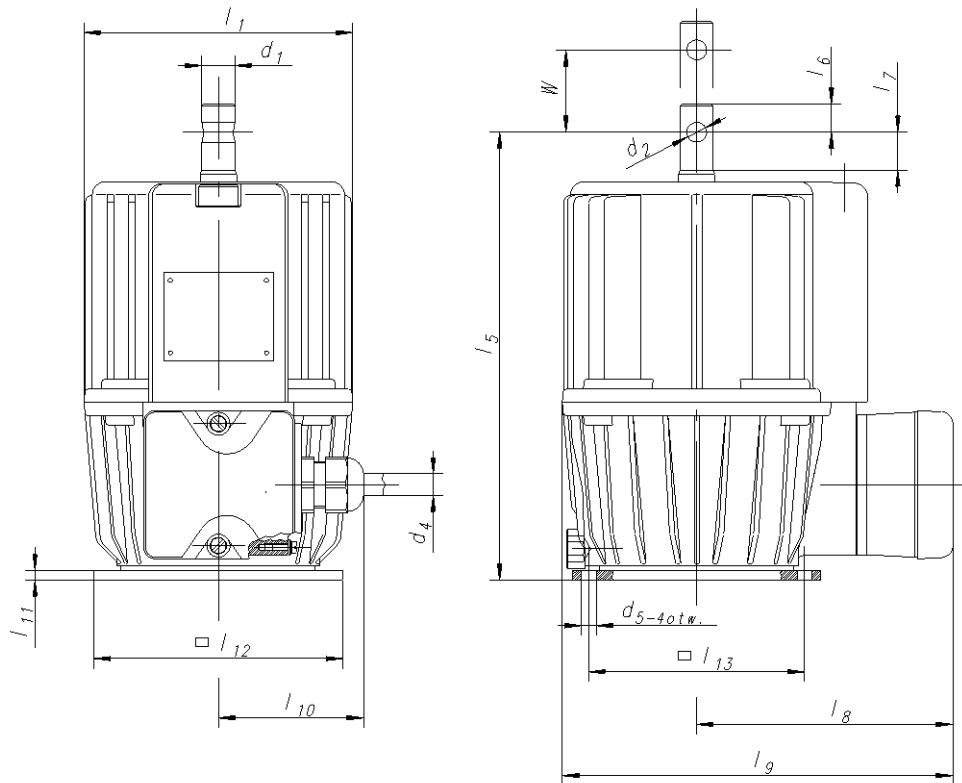
Hamulce tarczowe typu ATZ  
Produkcji FENA Katowice  
(ze zwalnikami ZE)



Hamulce szczękowe typu AHH  
Produkcji FENA Katowice  
(ze zwalnikami ZE)

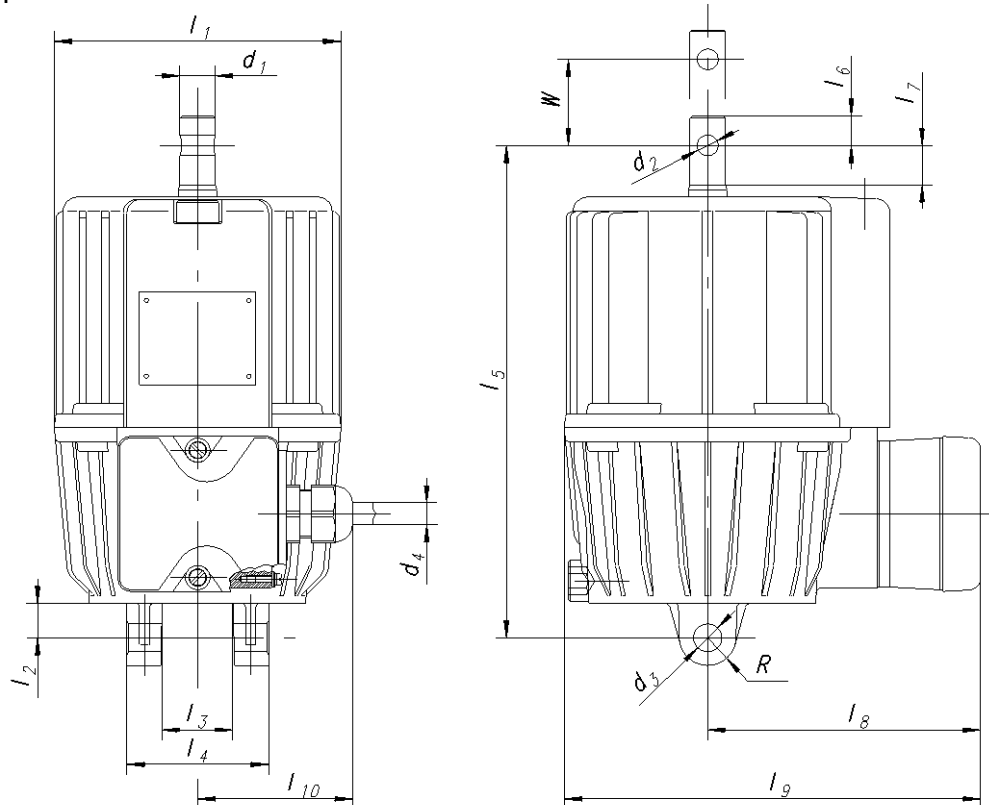
## Wymiary gabarytowe ZE 120/50-1

Zwalniak z płytą kołnierową



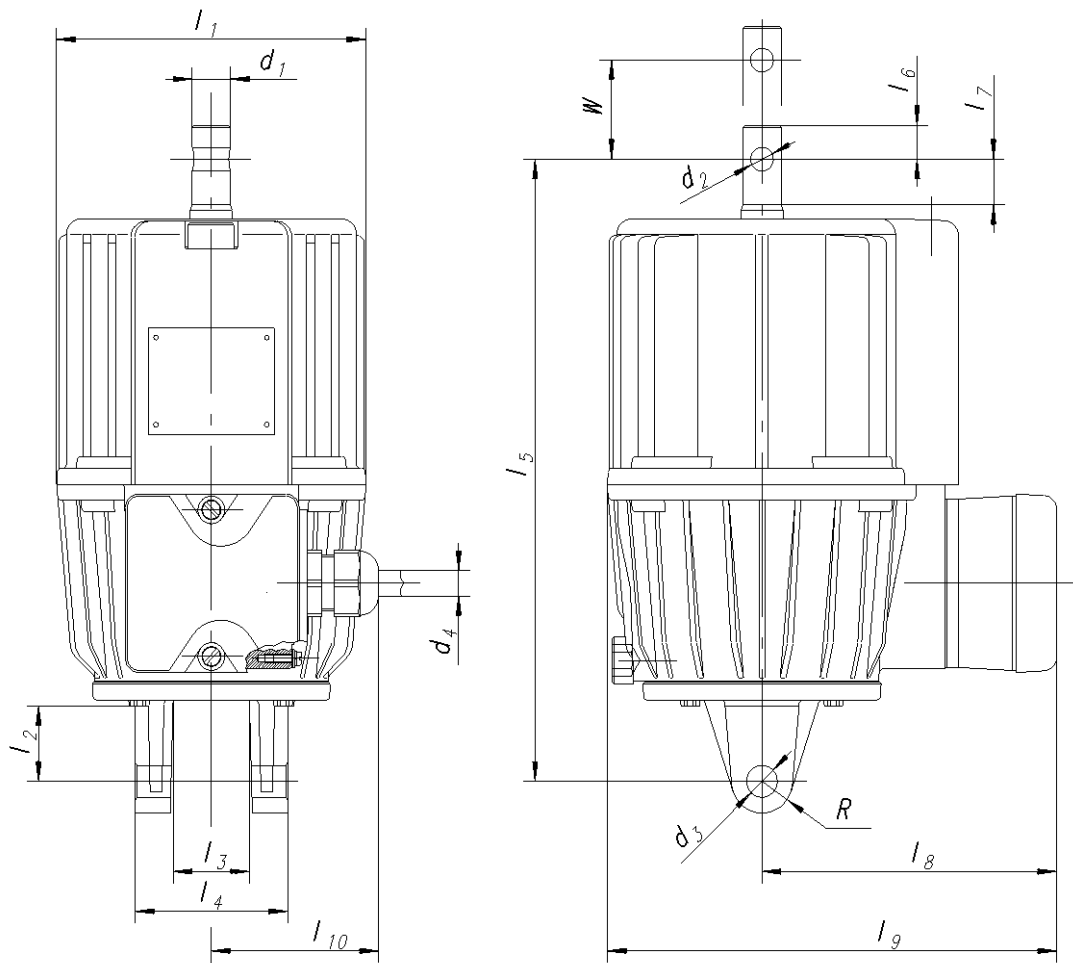
## Wymiary gabarytowe ZE 120/50-2

Wersja podstawowa zwalniaka



## Wymiary gabarytowe ZE 120/50-3

Zwalniak z podstawą mocującą



Wymiary [ mm ]	ZE 120/50-1	ZE 120/50-2	ZE 120/50-3
$l_1$	162	162	162
$l_2$	---	20	38
$l_3^{+2}$	---	40	40
$l_4^{+1}$	---	80	80
$l_5$	272	286	314
$l_6$	17	17	17
$l_7$	23	23	23
$l_8$	154	154	154
$l_9$	235	235	235
$l_{10}$	88	88	88
$l_{11}$	6	---	---
$\square l_{12}$	150	---	---
$\square l_{13}$	130	---	---

Wymiary [ mm ]	ZE 120/50-1	ZE 120/50-2	ZE 120/50-3
$d_1e8$	20	20	20
$d_2F9$	12	12	12
$d_3$	---	16,1	16,1
$d_4$	13÷18	13÷18	13÷18
$d_5$	9	---	---
$R$	---	16	16
$W$	50	50	50

## Dane techniczne

Zwalniak	Skok tłoczyska	Znamionowa siła wysuwu tłoczyska <sup>1)</sup>	Wykonanie ze sprężyną	Siła powrotna tłoczyska na 1/3 skoku ± 10 %	Silnik			Masa bez oleju (wersja podstawowa)	Masa oleju
					Napięcie zasilania przy 50 Hz <sup>2)</sup>	Natężenie prądu	Moc znamionowa		
	W[mm]	F <sub>z</sub> [N]		F <sub>s</sub> [N]	U[V]	I[A]	P[W]	m[kg]	m <sub>o</sub> [kg]
<b>ZE 120/50</b>	50	120	S 120	120	3x230	0,95	180	8	2
			S 180	180	3x400	0,55			
			S 220	220	3x500	0,45			

### Uwagi:

- 1) Dla zwalniaków z zabudowaną sprężyną powrotną wymaganą siłę wysuwu przyjmuje się jako 10% siły znamionowej
- 2) Istnieje możliwość wykonania innych odmian napięciowych

\* Czasy wysuwu i powrotu tłoczyska zależą od wielkości obciążenia siłą zewnętrzną lub od siły zastosowanej wewnętrznej sprężyny powrotnej (podajemy je na życzenie zamawiającego)

## Sposób oznaczania zamówienia

<b>ZE</b>		/		-	
Wielkość	<b>120</b>				
Skok tłoczyska	<b>50</b>				
Wersja z płytą kołnierkową				<b>1</b>	
Wersja podstawowa				<b>2</b>	
Wersja z podstawą mocującą				<b>3</b>	

		·	
			Napięcie pracy/częstotliwość
			<b>230, 400, 500 VAC / 50 Hz</b>
			Możliwość innych odmian napięciowych
			Wykonanie standardowe (z olejem transformatorowym)
<b>SIL</b>			Wykonanie specjalne (z olejem silikonowym)
			Wykonanie podstawowe
<b>S120, S180, S220</b>			Wykonanie ze sprężyną

### Przykład zamówienia:

ZE 120/50-2 S120.500 VAC/50Hz  
ZE 120/50-3 S180.400 VAC/50Hz

**Producent zastrzega sobie prawo do zmian w wyniku rozwoju konstrukcji.  
Możliwość wykonania specjalnych po uzgodnieniu z producentem.**

