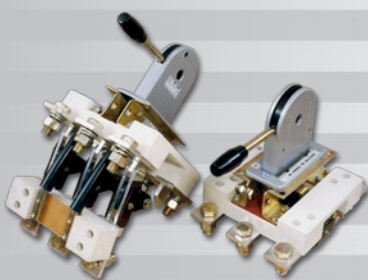


Cantoni[®]

GROUP



Aparatura elektryczna

EMA-ELFA
Fabryka Aparatury Elektrycznej Sp. z o.o.
w Ostrzeszowie

Silniki elektryczne prądu stałego PRSO



Zastosowanie

Silniki przeznaczone są do napędów specjalnych, mogą służyć także do napędu różnych urządzeń technicznych gdzie wymagany jest niezawodny i trwały silnik prądu stałego.

Wykonania podstawowe

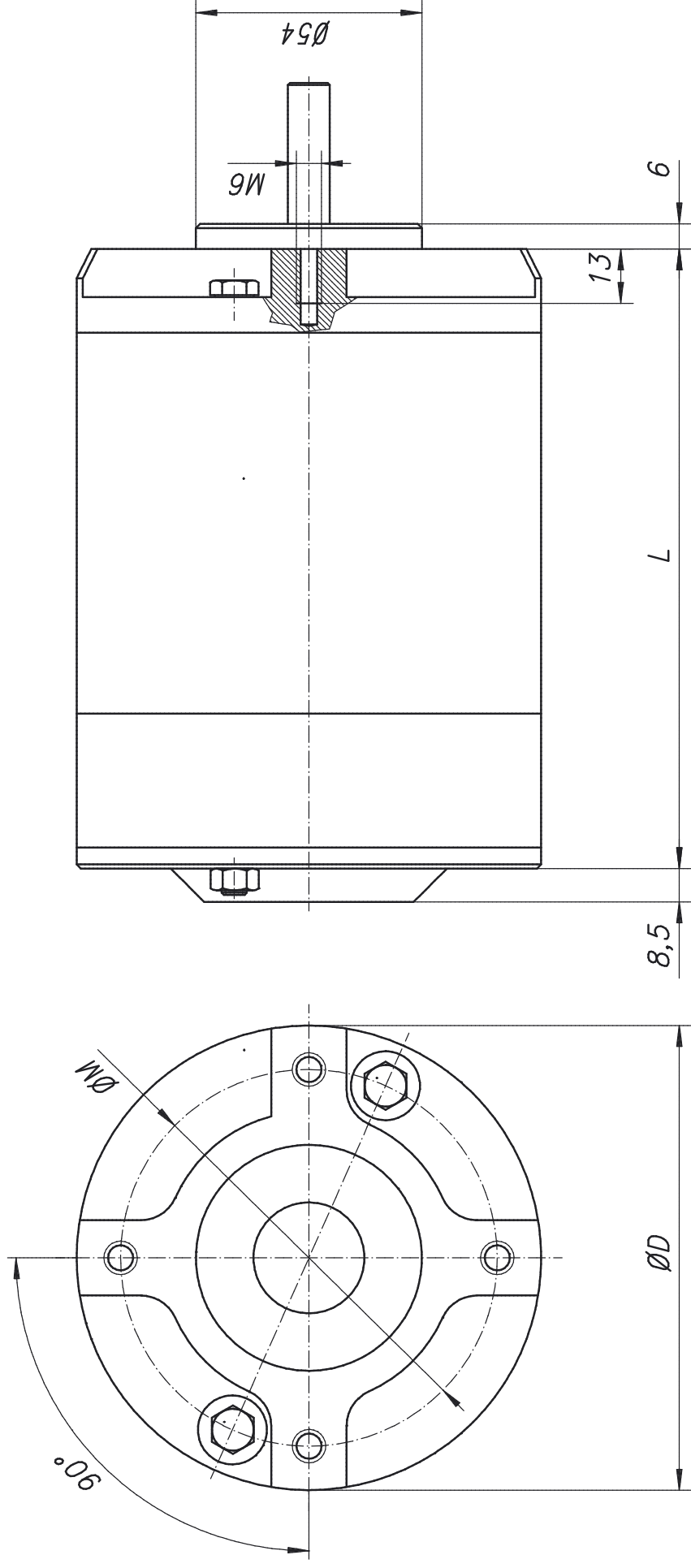
- klasa izolacji B
- temperatura pracy -50°C $+70^{\circ}\text{C}$

Parametry eksploatacyjne silników

Typ silnika	Rodzaj silnika	Praca	U_n	$I_n \text{ max}$	P_n	M_n	n_n
			V	A	W	Nm	min^{-1}
PRSO 175-24	Szeregowy	Ciągła	24	18	175	0,486	3500
PRSO 500-24	Szeregowy	Dorywcza D3	24	40	500	1,590	3100

Typ silnika	Mocowanie	Szerokość	Wysokość	Masa	Stopień ochrony	Kierunek wirowania
		mm	mm	kg		patrząc od strony napędu
PRSO 175-24	Kołnierz	112	112	4,7	IP44	Prawy
PRSO 500-24	Kołnierz	112	112	8,0	IP44	Prawy

Wymiary gabarytowe

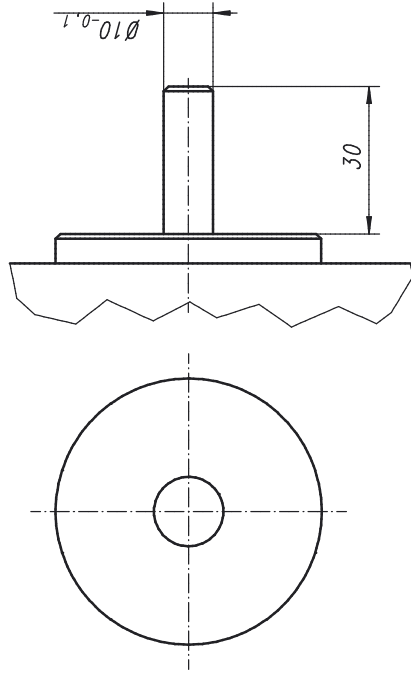


Typ silnika	D	L	M
PRSO 175 - 24	112	117	90
PRSO 500 - 24	112	153	90

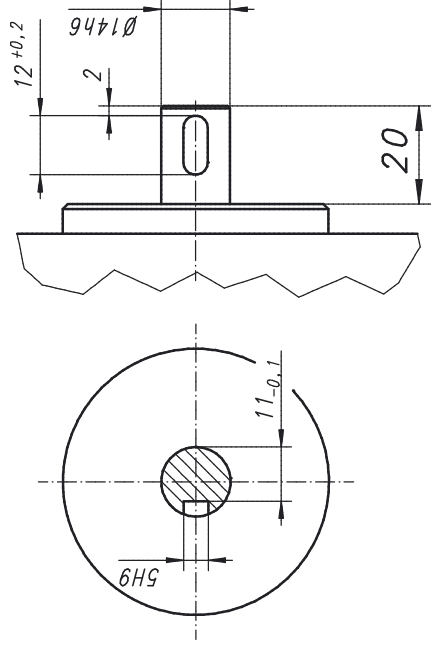
UWAGA: Wymiary końcówki wału silnika odpowiadają wersji standard , istnieje możliwość dostarczenia wału o sprecyzowanych przez zamawiającego parametrach.

Oferowane końcówki wałów

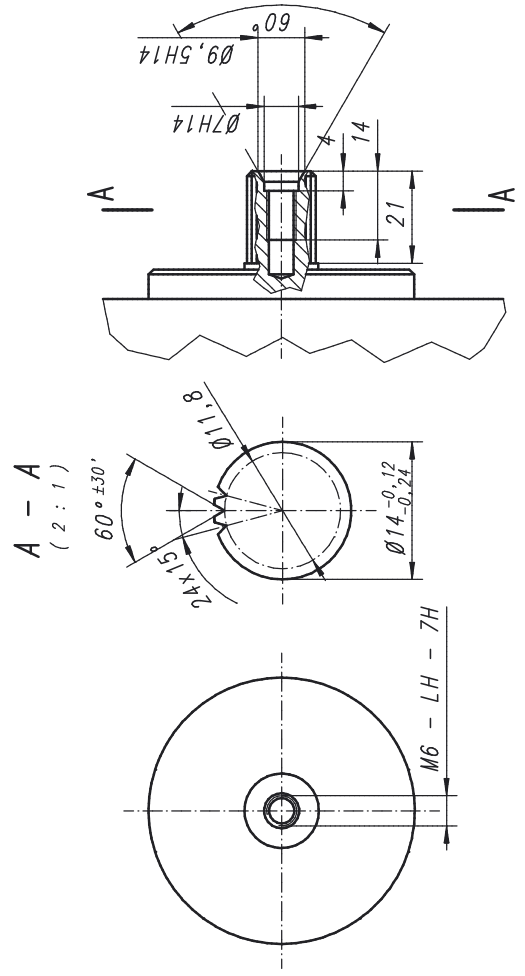
Wykonanie A



Wykonanie C



Wykonanie B



Wykonanie D

