



Zwalniaki elektrohydrauliczne przeciwwybuchowe typu Ex ZE-X – zamienniki zwalniaków typu ZHA

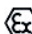
Zastosowanie

Zwalniaki elektrohydrauliczne przeciwwybuchowe Ex ZE-X można stosować w miejsce dawniej produkowanych zwalniaków hamulcowych typu ZHA. Praca zwalniaka polega na wysuwie tłoczyska z odpowiednią siłą i na określony skok. Przy zastosowaniu sprężyny powrotnej, również ruch powrotny tłoczyska następuje z odpowiednią siłą.

Zwalniaki elektrohydrauliczne znajdują zastosowanie głównie w hamulcach do zwalniania (otwierania) hamulców szczękowych. Zwalniaki z zabudowanymi wewnątrz sprężynami nie tylko zwalniają hamulec, ale również wywołują moment hamowania. Zwalniak może mieć zastosowanie wszędzie tam, gdzie potrzebna jest praca o ruchu posuwisto-zwrotnym np. do uruchamiania zasuw i zaworów, do zamykania i otwierania kłap, drzwi, do podnoszenia i opuszczania zapór, do poruszania dźwigni i cięgieł oraz do wykonywania pracy o ruchu posuwisto-zwrotnym w różnych maszynach i urządzeniach.

Zwalniaki mogą być stosowane zarówno do pracy ciągłej S1 jak i okresowej przerywanej S3 ze względnym czasem obciążenia do 100% i liczbą łączy do 2000 c/h.

Warunki pracy

Zwalniaki elektrohydrauliczne przeznaczone są do stosowania w zakładach górniczych, w których występuje zagrożenie metanowe lub zagrożenie wybuchem pyłu węglowego (grupa urządzeń I – kategoria M2) oraz innych niż w ww. miejscach zagrożonych występowaniem atmosfer wybuchowych (grupa urządzeń II – kategoria 2 GD)  IM2/II 2 GD.

Zwalniaki te są urządzeniami przeciwwybuchowymi z osłoną ognioszczelną grupy I oraz IIB klasy temperaturowej 125°C(T4) z obwodami sygnalizacyjnymi w wykonaniu iskrobezpiecznym: Exd[ia] I/IIB 125°C (T4). Zwalniak jako urządzenie chronione przez obudowę "tD" można stosować w obecności pyłów palnych w strefie 21 oraz 22: Ex tD A21 IP65 T125°C. Czujnik bimetalowy lub czujnik pozystorowy mogą być włączane w obwody iskrobezpieczne wg PN-EN 60079-11 o maksymalnym napięciu 30V.

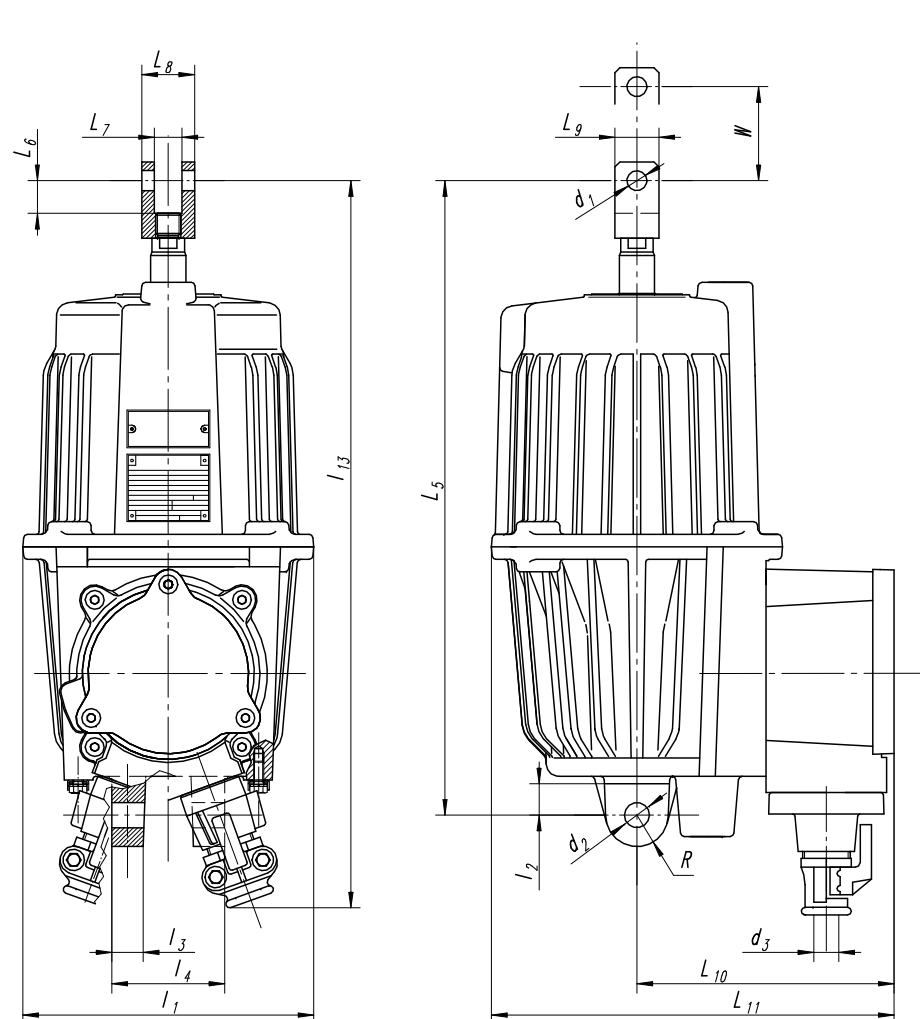
Wyłącznik krańcowy może być włączany w obwody iskrobezpieczne wg PN-EN 60079-11. Parametry wyłącznika krańcowego: $U_i=60V$, $I_i=3A$, $L_i=0$, $C_i=0$.

Zwalniak może być użytkowany w zakresie temperatur otoczenia od -20°C do +40 °C i wilgotności względnej powietrza do 95%.

Zwalniaki spełniają wymagania dyrektywy ATEX (94/9/WE) i posiadają certyfikat badania typu WE: KDB 04ATEX152X.

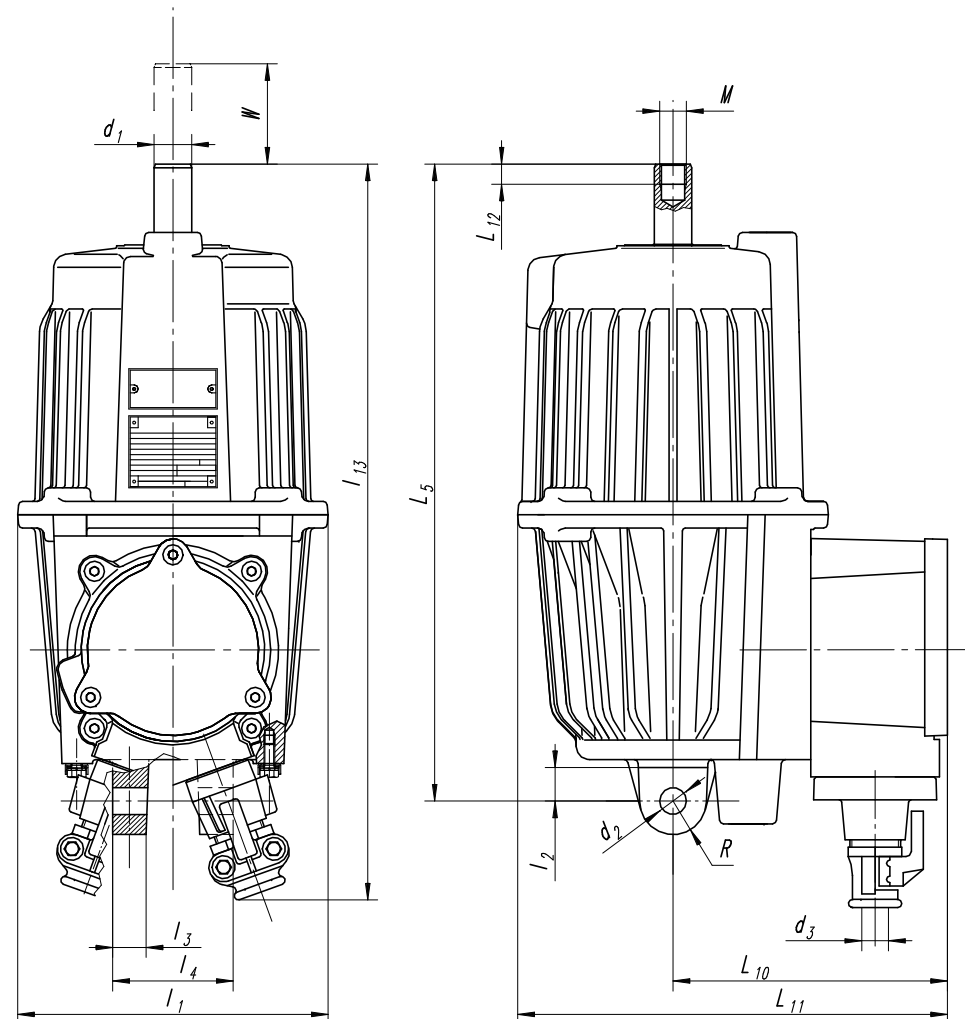
Wymiary gabarytowe Ex ZE 1250-X115, Ex ZE 2500-X121

Zwalniaki typu ExZE 1250-X115 oraz ExZE 2500-X121 zastępują zwalniaki hamulcowe typu ZHA w wykonaniu „12” – z jarzmem o oczku rozwidlonym „12(X-115)” oraz „12(X-121)”.



Wymiary gabarytowe Ex ZE 1250-X109, Ex ZE 2500-X122

Zwalniaki typu Ex ZE 1250-X109 oraz Ex ZE 2500-X122 zastępują zwalniaki hamulcowe typu ZHA w wykonaniu „11” — z jarzmem o otworze gwintowanym „11(X-109)” oraz „11(X-122)”.



Wymiary gabarytowe

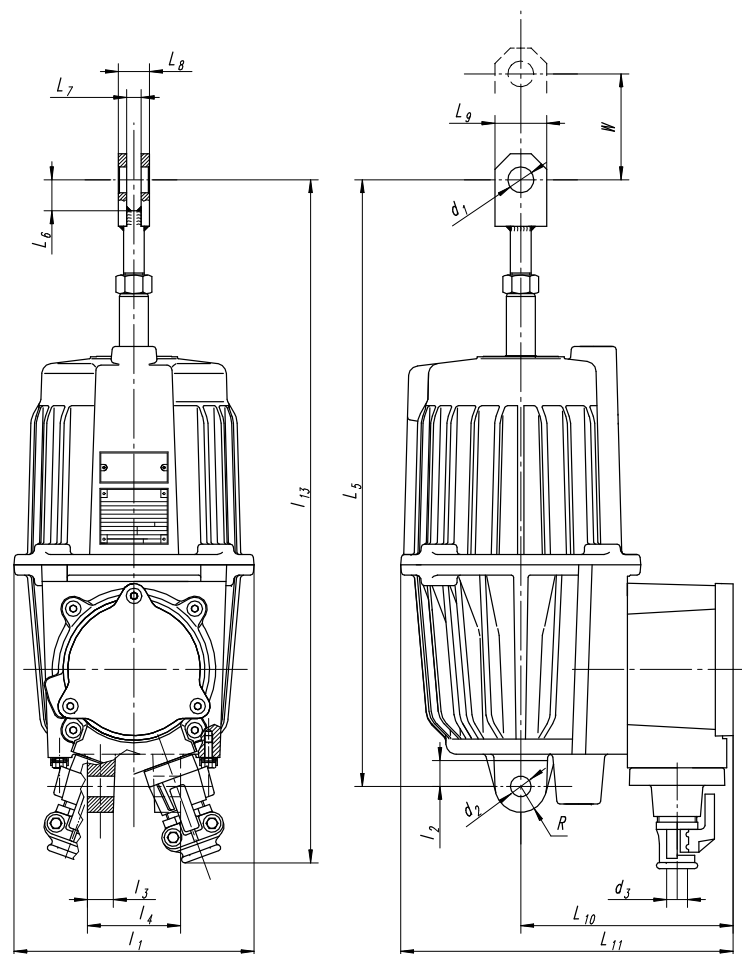
Ex ZE 1250-X109, Ex ZE 1250-X115, Ex ZE 1250-X116,

Ex ZE 2500-X120, Ex ZE 2500-X121, Ex ZE 2500-X122

Typ	L ₁	L ₂	L ₃	L ₄ ±0,3	L ₅	L ₆	L ₇	L ₈	L ₉	L ₁₀	L ₁₁	L ₁₂	L ₁₃	M	d ₁	d ₂ ^{+0,2}	d ₃	R	W
Ex ZE 1250/50-X109																			50
Ex ZE 1250/60-X109	232	26	25	120	476	—	—	—	—	206	322	40	551	M20	28 e8	24	10÷20	25	60
Ex ZE 1250/75-X109																			75
Ex ZE 1250/50-X115																			50
Ex ZE 1250/60-X115	232	26	25	120	506	26	2	42	35	206	322	—	581	—	16 H8	24	10÷20	25	60
Ex ZE 1250/75-X115																			75
Ex ZE 1250/50-X116																			50
Ex ZE 1250/60-X116	232	26	25	120	586	30	14	30	50	206	322	—	661	—	25 H8	24	10÷20	25	60
Ex ZE 1250/75-X116																			75
Ex ZE 2500/50-X120																			50
Ex ZE 2500/60-X120																			60
Ex ZE 2500/75-X120	270	43	40	160	762	30	14	30	50	220	355	—	837	—	25 H8	24	10÷20	27	75
Ex ZE 2500/120-X120																			120
Ex ZE 2500/160-X120																			160
Ex ZE 2500/50-X121																			50
Ex ZE 2500/60-X121																			60
Ex ZE 2500/75-X121	270	43	40	160	692	26	22	42	35	220	355	—	767	—	16 H8	24	10÷20	27	75
Ex ZE 2500/120-X121																			120
Ex ZE 2500/160-X121																			160
Ex ZE 2500/50-X122																			50
Ex ZE 2500/60-X122																			60
Ex ZE 2500/75-X122	270	43	40	160	662	—	—	—	—	220	355	40	737	M20	34 e8	24	10÷20	27	75
Ex ZE 2500/120-X122																			120
Ex ZE 2500/160-X122																			160

Ex ZE 1250-X116, Ex ZE 2500-X120

Zwalniaki typu Ex ZE 1250-X116 oraz Ex ZE 2500-X120 zastępują zwalniaki hamulcowe typu ZHA w wykonaniu „13” – z jarmem z nasadką „13(X-116)” oraz „13(X-120)”.

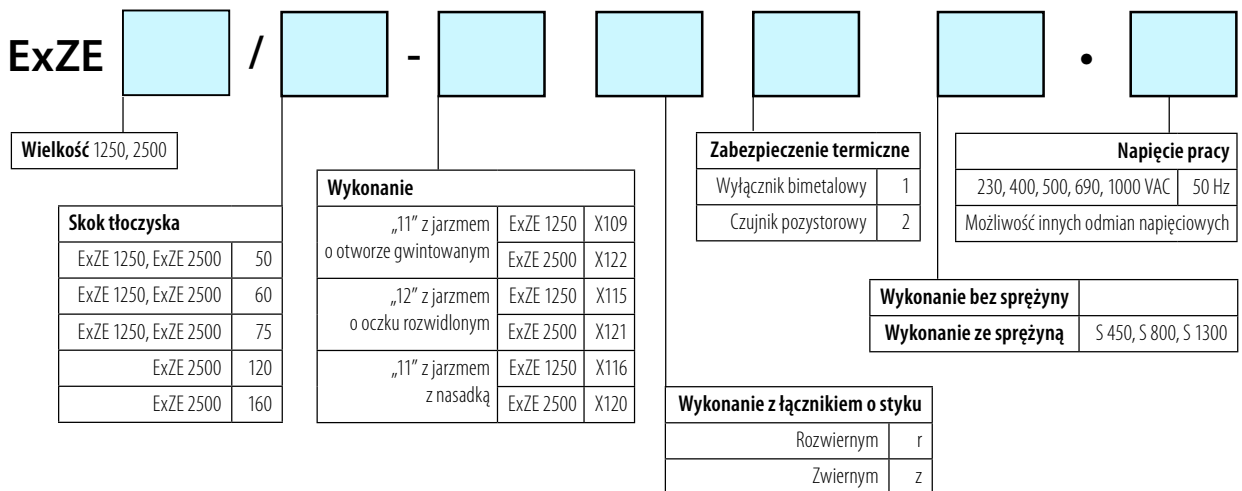


Dane techniczne Ex ZE 1250-X109, Ex ZE 1250-X115, Ex ZE 1250-X116

Typ	Wielkość	Wykonanie		Wykonanie ze sprężyną	Znamionowa siła wysuwu tłoczyška **	Skok tłoczyška	Oznaczenie	Rodzaj pracy	Silnik			Masa bez oleju (wersja podstawowa)	Masa oleju		
		Nazwa	Symbol						Napięcie zasilania *	Natężenie prądu przy 50 Hz	Moc znamionowa				
					Fz [N]	W [mm]			Fs [N]	U [V]	I [A]	P [W]	m [kg]	mo [kg]	
Ex ZE	1250	Wykonanie „11” – z jarzmem o otworze gwintowanym	X-109	—	1250	50	Ex ZE1250/50-X109	S1 S3 do 100% 2000 c/h	—	3x230	2,1	450	50	4,5	
				S 450			Ex ZE1250/50-X109 S450		450						
				S 800			Ex ZE1250/50-X109 S800		800						
				—			60		Ex ZE1250/60-X109						—
				S 450					Ex ZE1250/60-X109 S450						450
				S 800					Ex ZE1250/60-X109 S800						800
			—	75		Ex ZE1250/75-X109	—								
			S 450			Ex ZE1250/75-X109 S450	450								
			S 800			Ex ZE1250/75-X109 S800	800								
			Wykonanie „12” – z jarzmem o oczku rozwidlonym	X-115		—	50		Ex ZE1250/50-X115						—
						S 450			Ex ZE1250/50-X115 S450						450
						S 800			Ex ZE1250/50-X115 S800						800
		—				60			Ex ZE1250/60-X115						—
		S 450							Ex ZE1250/60-X115 S450						450
		S 800							Ex ZE1250/60-X115 S800						800
		—		75		Ex ZE1250/75-X115	—								
		S 450				Ex ZE1250/75-X115 S450	450								
		S 800				Ex ZE1250/75-X115 S800	800								
		Wykonanie „13” – z jarzmem z nasadką		X-116		—	50		Ex ZE1250/50-X116						—
						S 450			Ex ZE1250/50-X116 S450						450
						S 800			Ex ZE1250/50-X116 S800						800
			—			60			Ex ZE1250/60-X116						—
			S 450						Ex ZE1250/60-X116 S450						450
			S 800						Ex ZE1250/60-X116 S800						800
—	75	Ex ZE1250/75-X116	—												
S 450		Ex ZE1250/75-X116 S450	450												
S 800		Ex ZE1250/75-X116 S800	800												

* - możliwość innych odmian napięciowych
 ** - dla zwalniaików z zabudowaną sprężyną powrotną wymaganą siłę wysuwu przyjmuje się jako 10% siły znamionowej

Sposób oznaczania zamówienia



Przykład zamówienia: ExZE 1250/60 - X115 r1 S 800 • 500 V AC/50 Hz

ExZE 2500/60 - X121 z2 S 1300 • 400 V AC/50 Hz

Dane techniczne Ex ZE 2500–X120, Ex ZE 2500–X121, Ex ZE 2500–X122

Typ	Wielkość	Wykonanie		Wykonanie ze sprężyną	Znamionowa siła wysuwu tłoczyska **	Skok tłoczyska	Oznaczenie	Rodzaj pracy	Siła powrotna tłoczyska na 1/3 skoku ± 10%	Silnik			Masa bez oleju (wersja podstawowa)	Masa oleju					
		Nazwa	Symbol							Napięcie zasilania *	Natężenie prądu przy 50 Hz	Moc znamionowa							
					Fz [N]	W [mm]			Fs [N]	U [V]	I [A]	P [W]	m [kg]	mo [kg]					
Ex ZE	2500	Wykonanie „13” – z jazmem z nasadką	X-120	—	1250	50	Ex ZE2500/50-X120	S1 S3 do 100% 2000 c/h	—	3x230	2,35	550	64	8					
				S 1300			Ex ZE2500/50-X120 S1300		1300										
				—		60	Ex ZE2500/60-X120		—										
				S 1300			Ex ZE2500/60-X120 S1300		1300										
				—		75	Ex ZE2500/75-X120		—										
				S 1300			Ex ZE2500/75-X120 S1300		1300										
			—	120		Ex ZE2500/120-X120	—												
			S 1300			Ex ZE2500/120-X120 S1300	1300												
			—	160		Ex ZE2500/160-X120	—												
			S 1300			Ex ZE2500/160-X120 S1300	1300												
			Wykonanie „12” – z jazmem o oczku rozwidlonym	X-121		—	1250		50				Ex ZE2500/50-X121	—	3x230	2,35	550	64	8
						S 1300							Ex ZE2500/50-X121 S1300	1300					
		—			60	Ex ZE2500/60-X121			—										
		S 1300				Ex ZE2500/60-X121 S1300			1300										
		—			75	Ex ZE2500/75-X121			—										
		S 1300				Ex ZE2500/75-X121 S1300			1300										
		—		120	Ex ZE2500/120-X121	—													
		S 1300			Ex ZE2500/120-X121 S1300	1300													
		—		160	Ex ZE2500/160-X121	—													
		S 1300			Ex ZE2500/160-X120 S1300	1300													
		Wykonanie „11” – z jazmem o otworze gwintowanym		X-122	—	1250			50	Ex ZE2500/50-X122	—	3x230	2,35	550				64	8
					S 1300					Ex ZE2500/50-X120 S1300	1300								
			—		60		Ex ZE2500/60-X122		—										
			S 1300				Ex ZE2500/60-X122 S1300		1300										
			—		75		Ex ZE2500/75-X122		—										
			S 1300				Ex ZE2500/75-X122 S1300		1300										
			—	120	Ex ZE2500/120-X122		—												
			S 1300		Ex ZE2500/120-X122 S1300		1300												
			—	160	Ex ZE2500/160-X122		—												
			S 1300		Ex ZE2500/160-X122 S1300		1300												

* - możliwość innych odmian napięciowych

** - dla zwalniaików z zabudowaną sprężyną powrotną wymaganą siłę wysuwu przyjmuje się jako 10% siły znamionowej