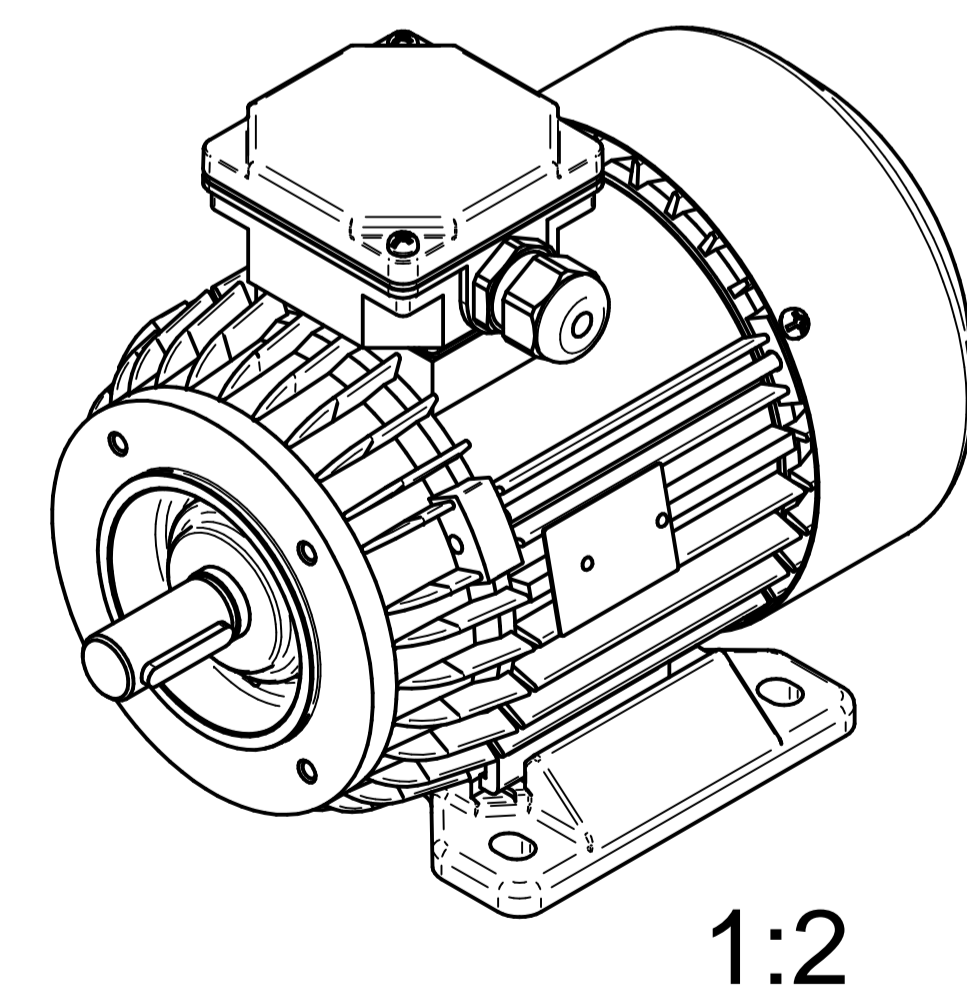
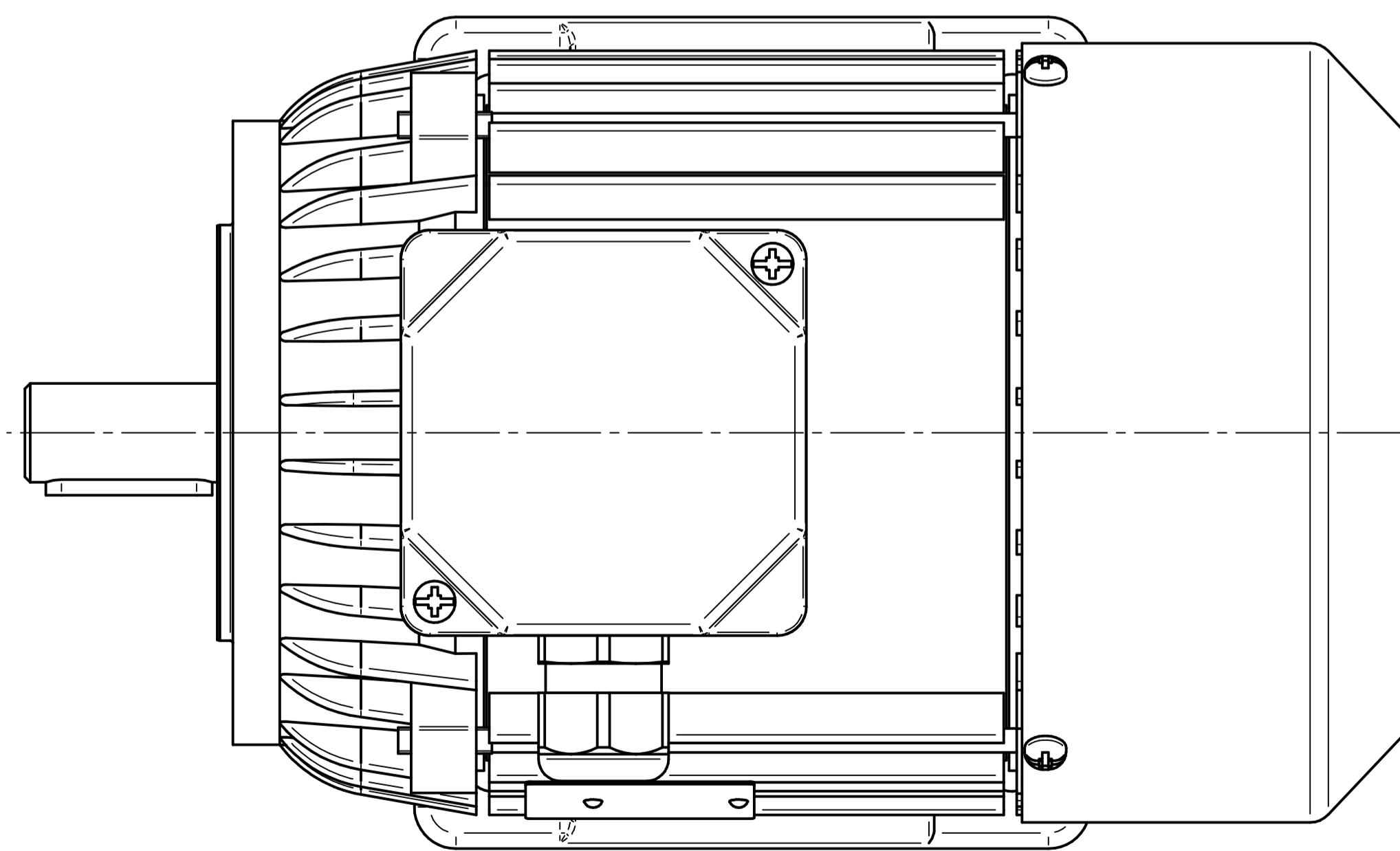
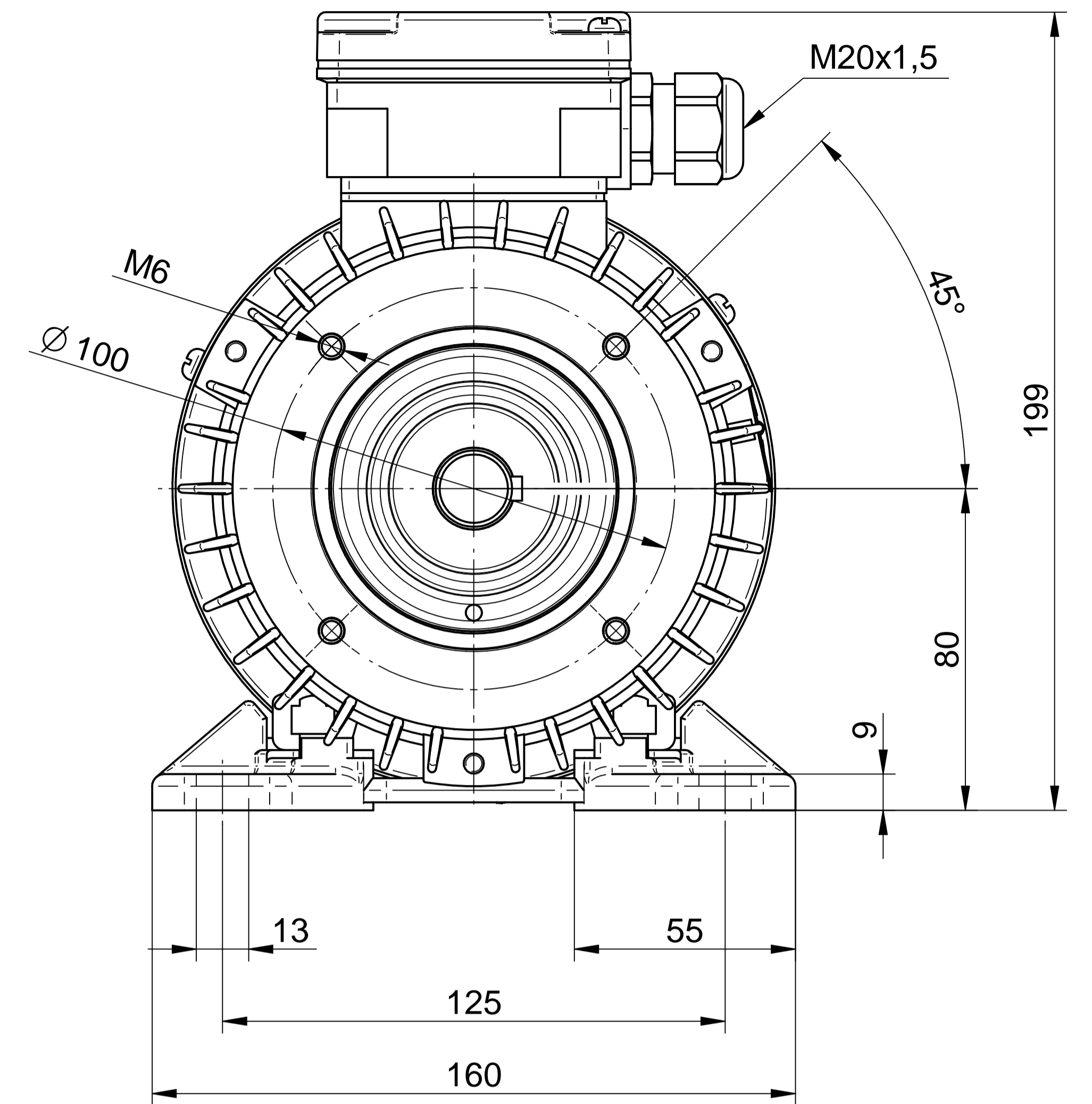
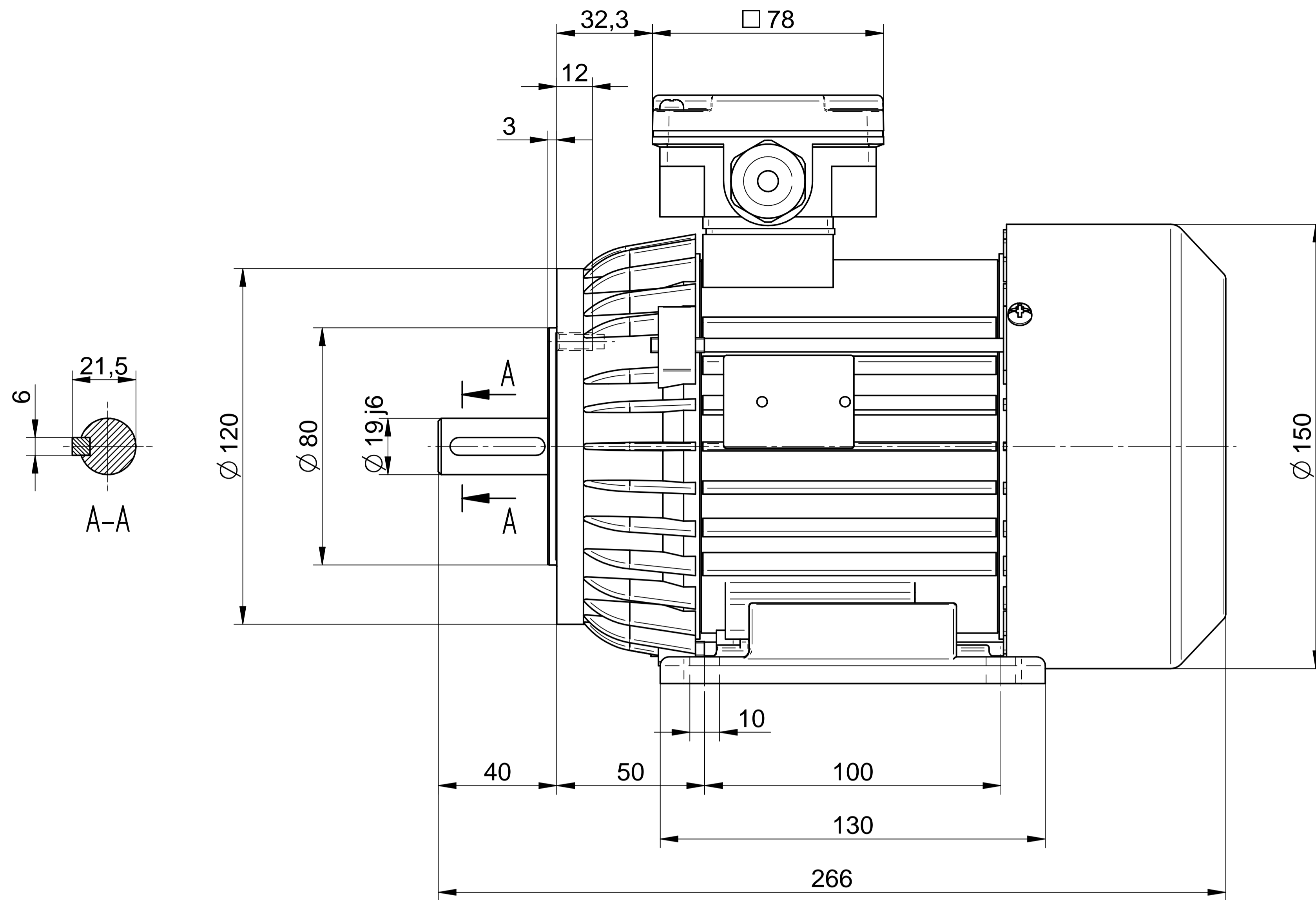


1:2



**Cantoni**®  
GROUP



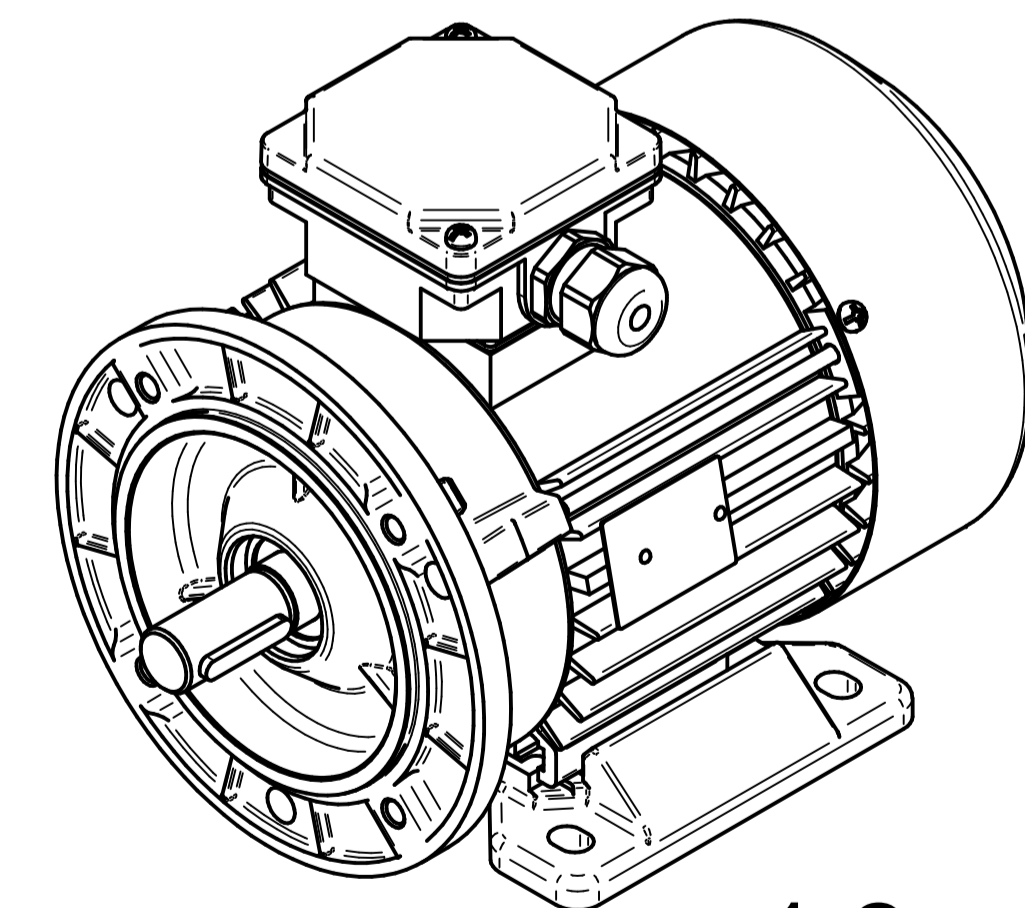
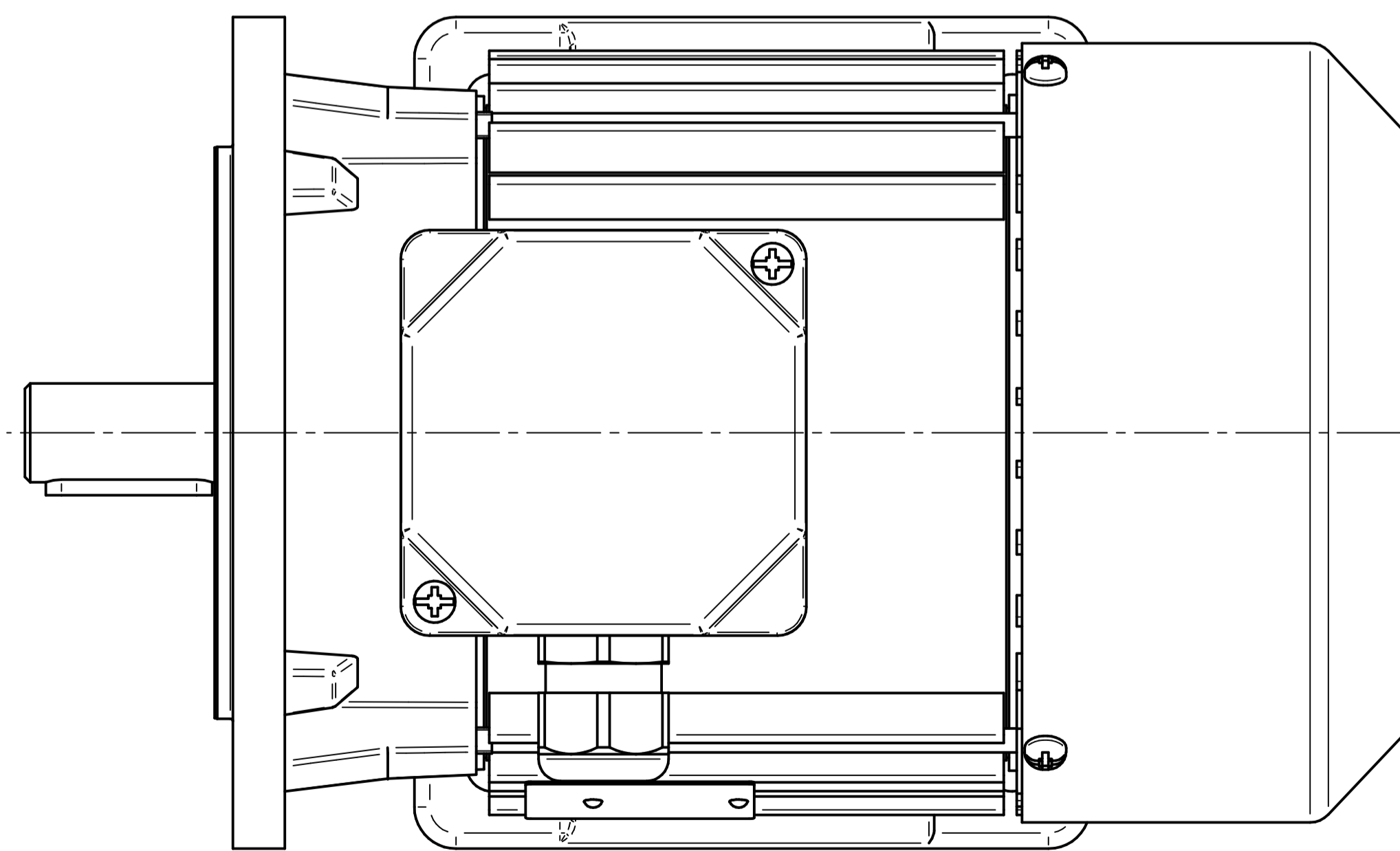
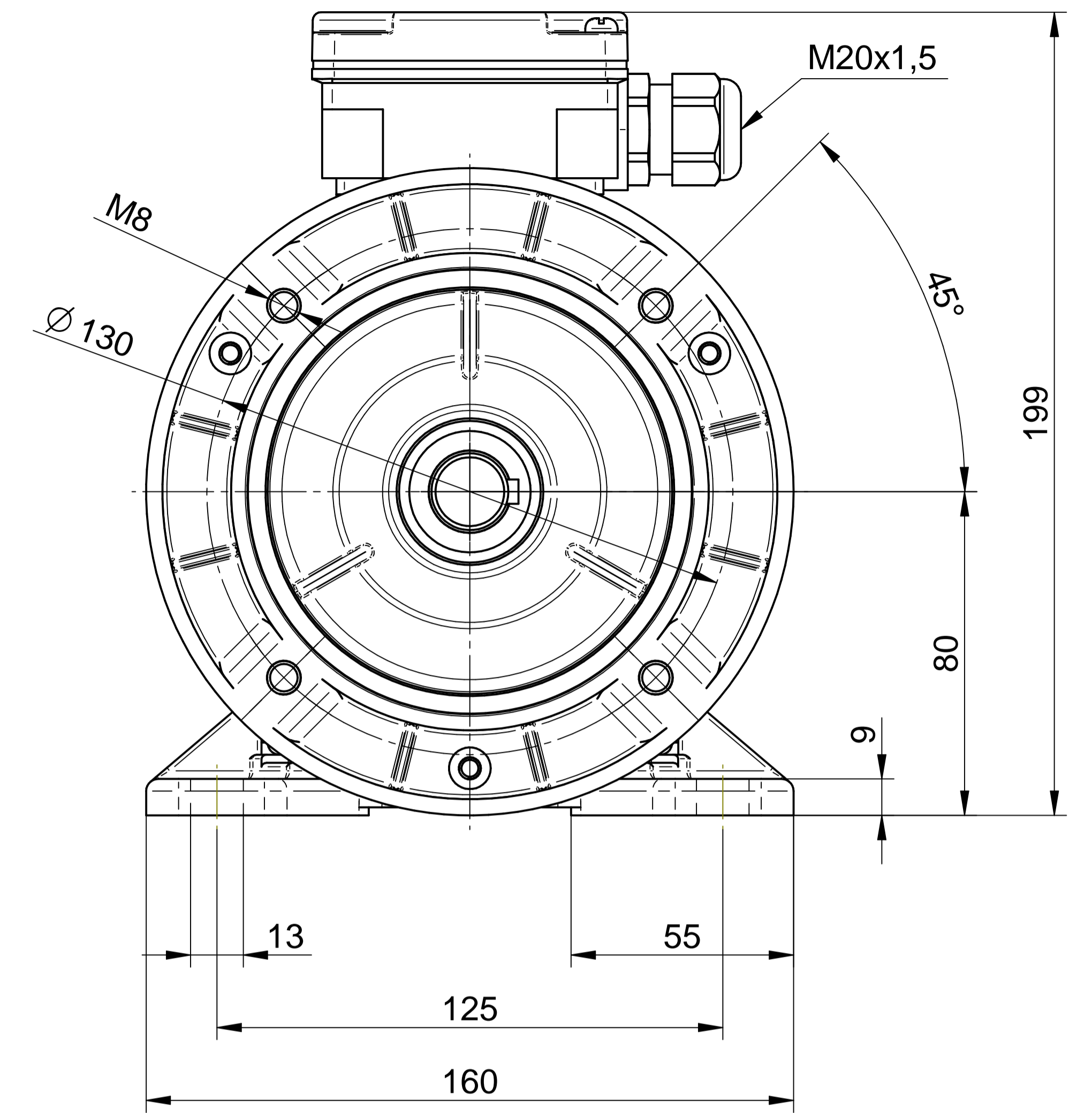
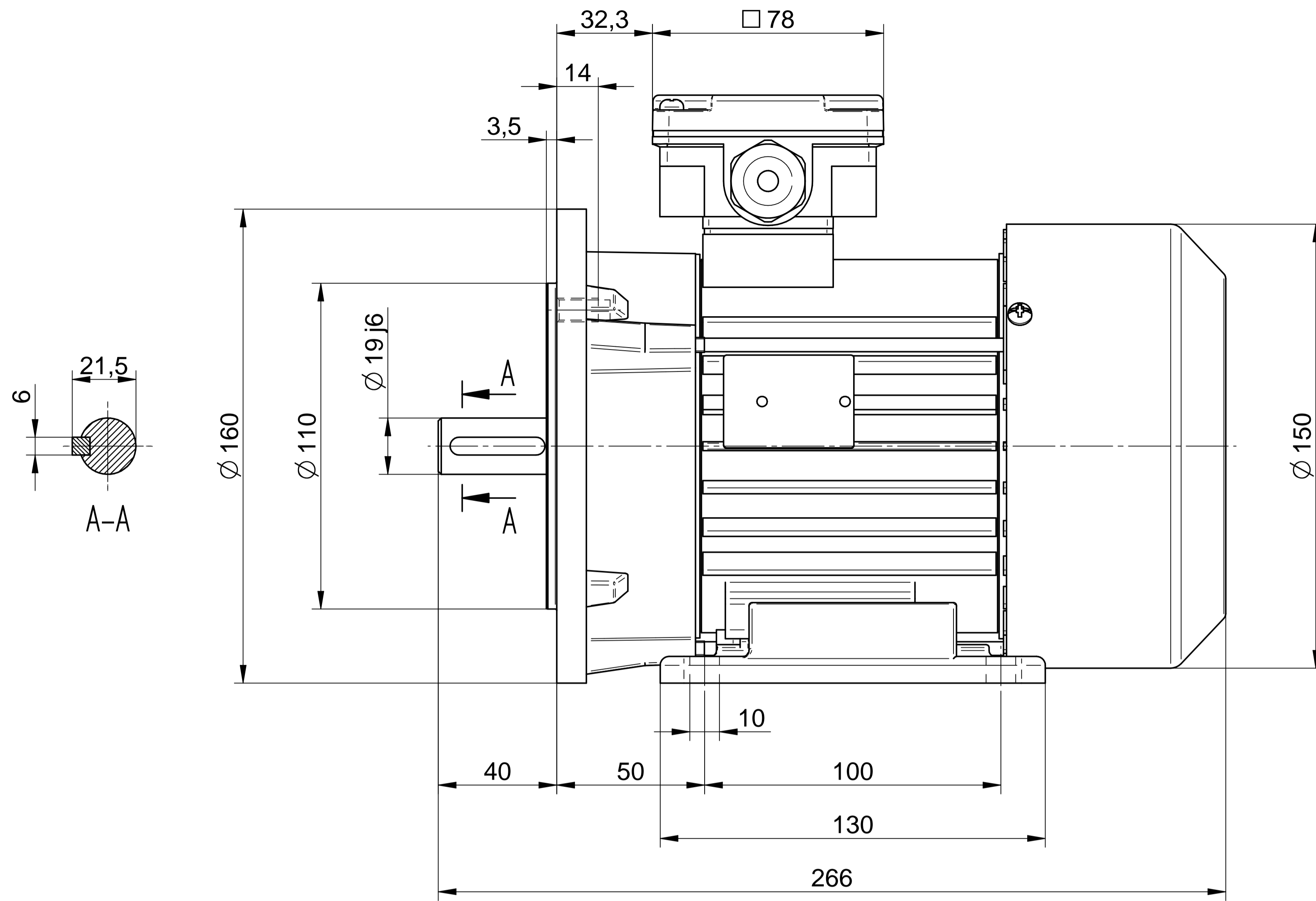
**BESEL S.A.**  
FABRYKA SILNIKÓW ELEKTRYCZNYCH

Motor type

**SLh80-4A2**

Scale

**1:1**



1:2

**Cantoni**<sup>®</sup>  
GROUP



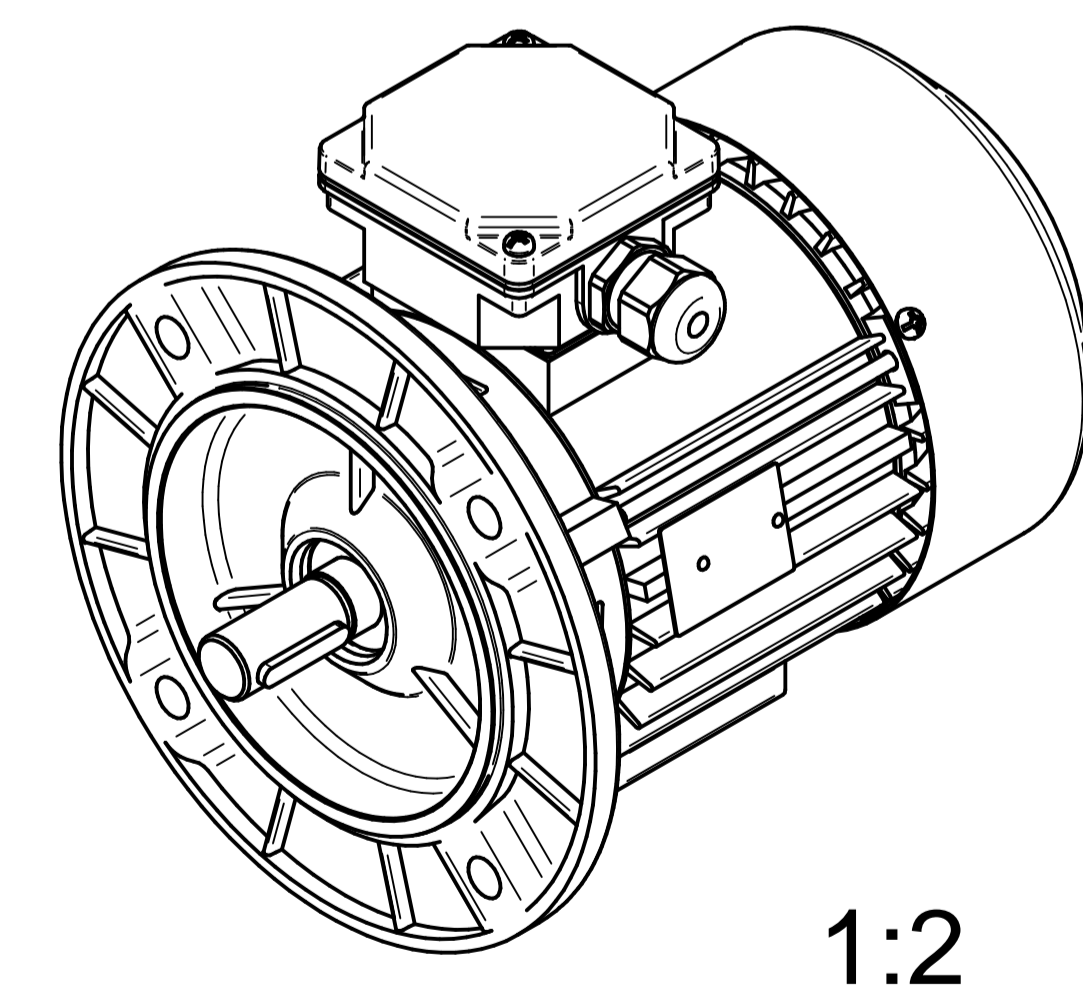
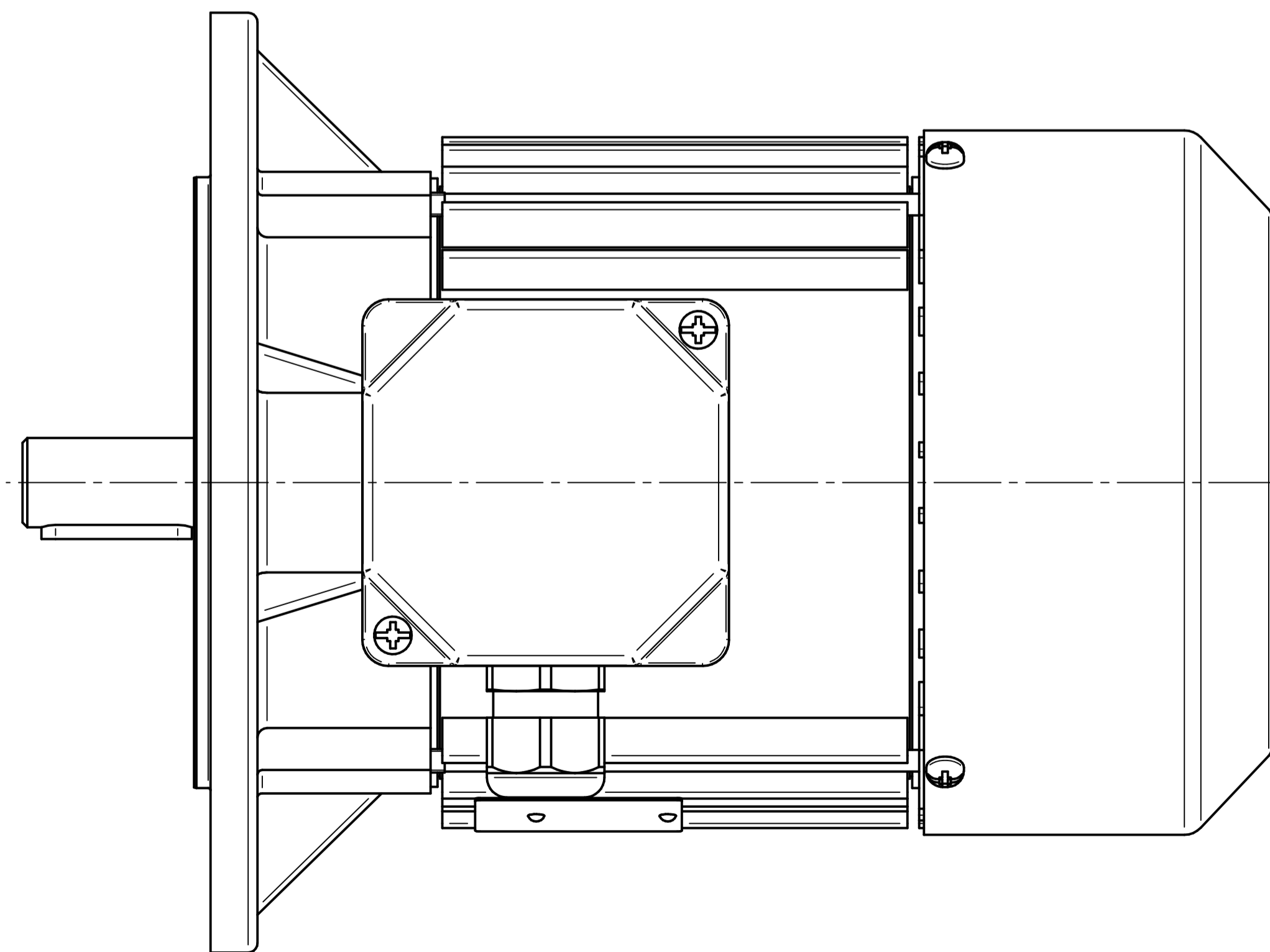
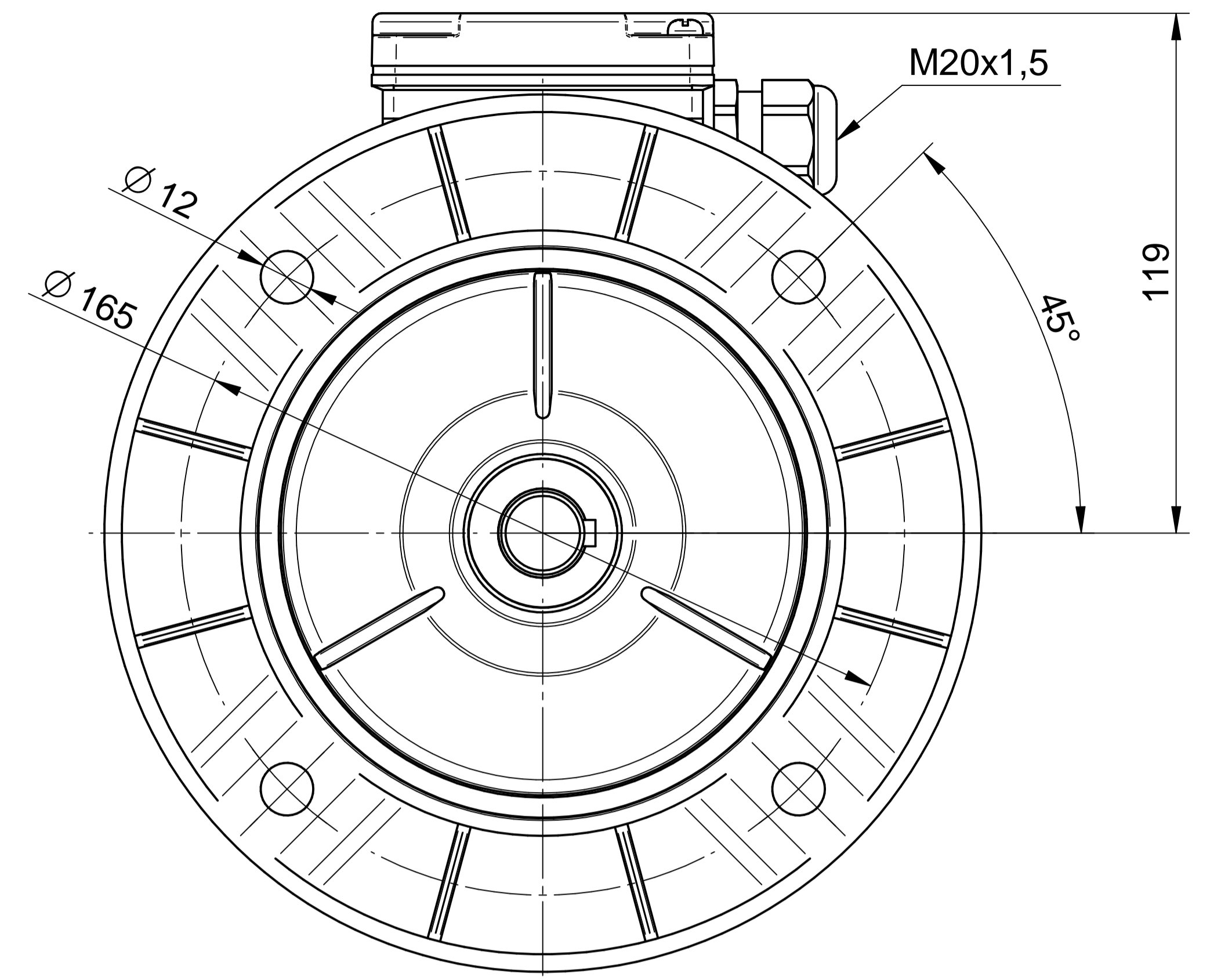
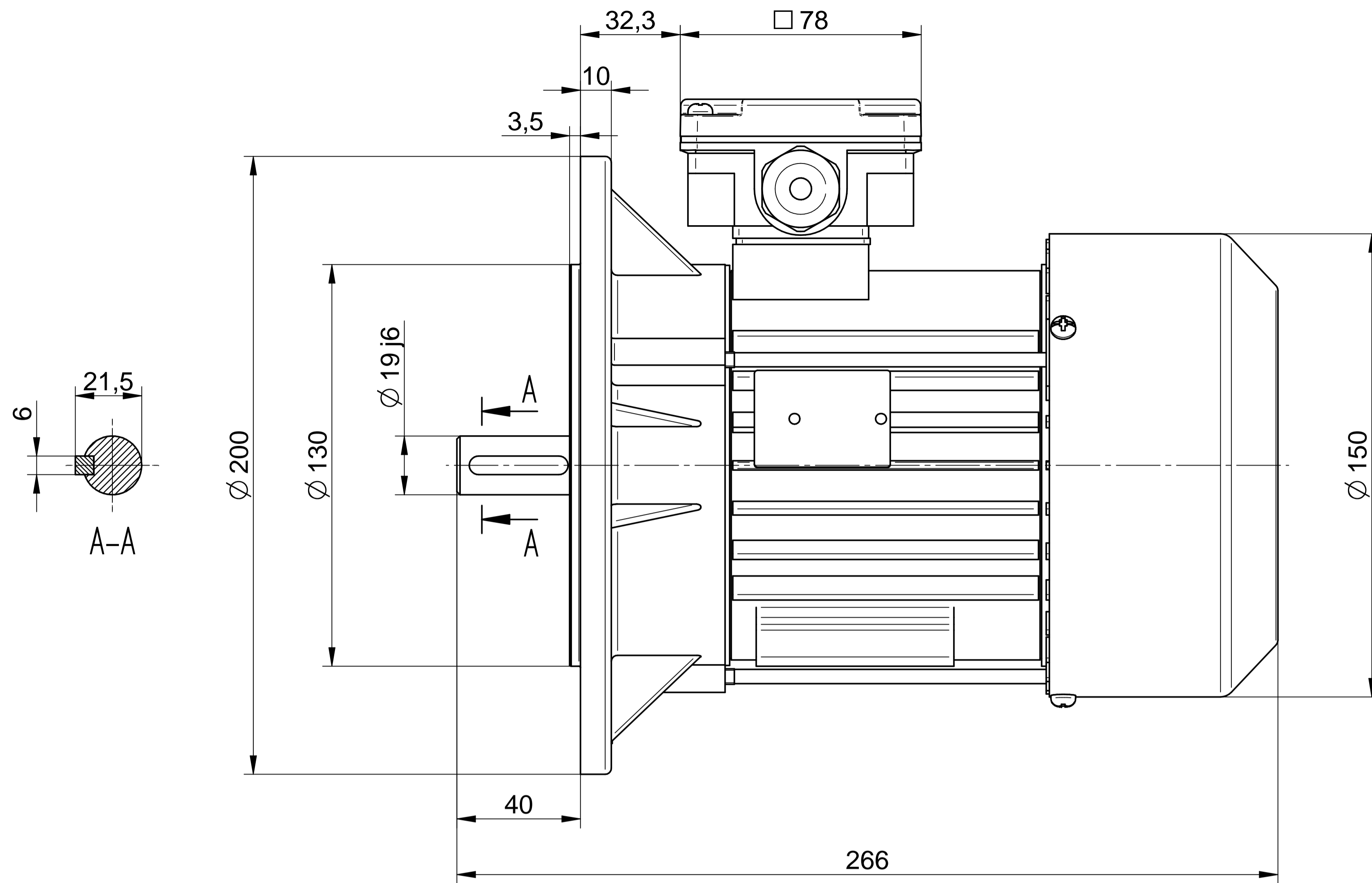
**BESEL S.A.**  
FABRYKA SILNIKÓW ELEKTRYCZNYCH

Motor type

**SLh80-4A1**

Scale

**1:1**



**Cantoni**®  
GROUP



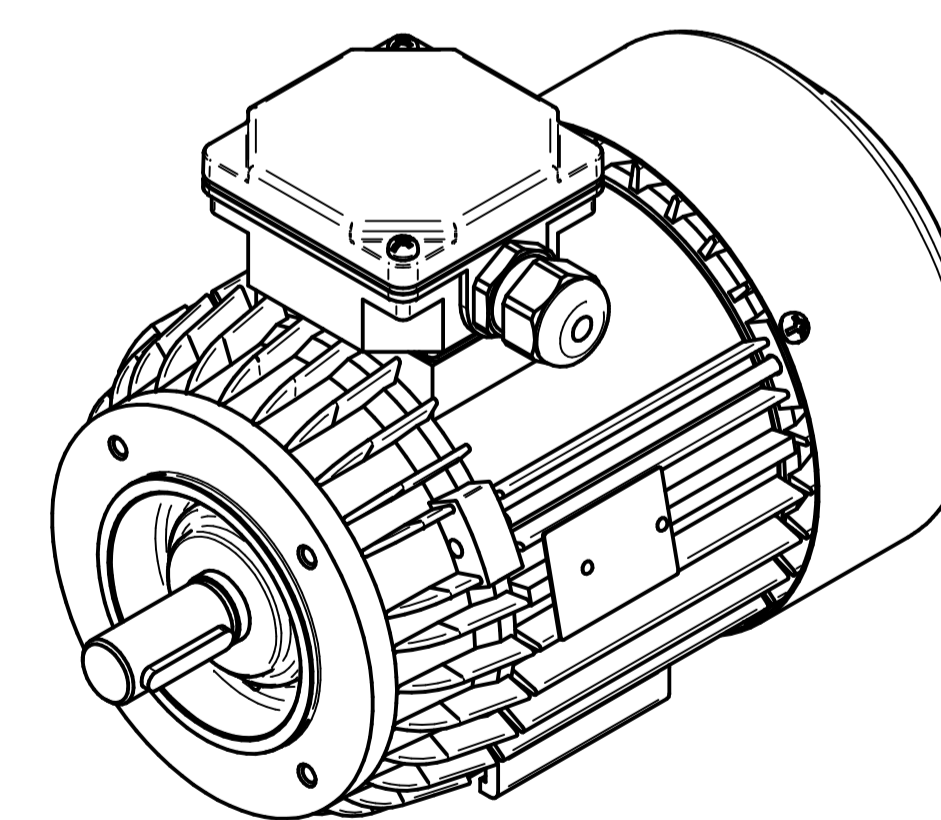
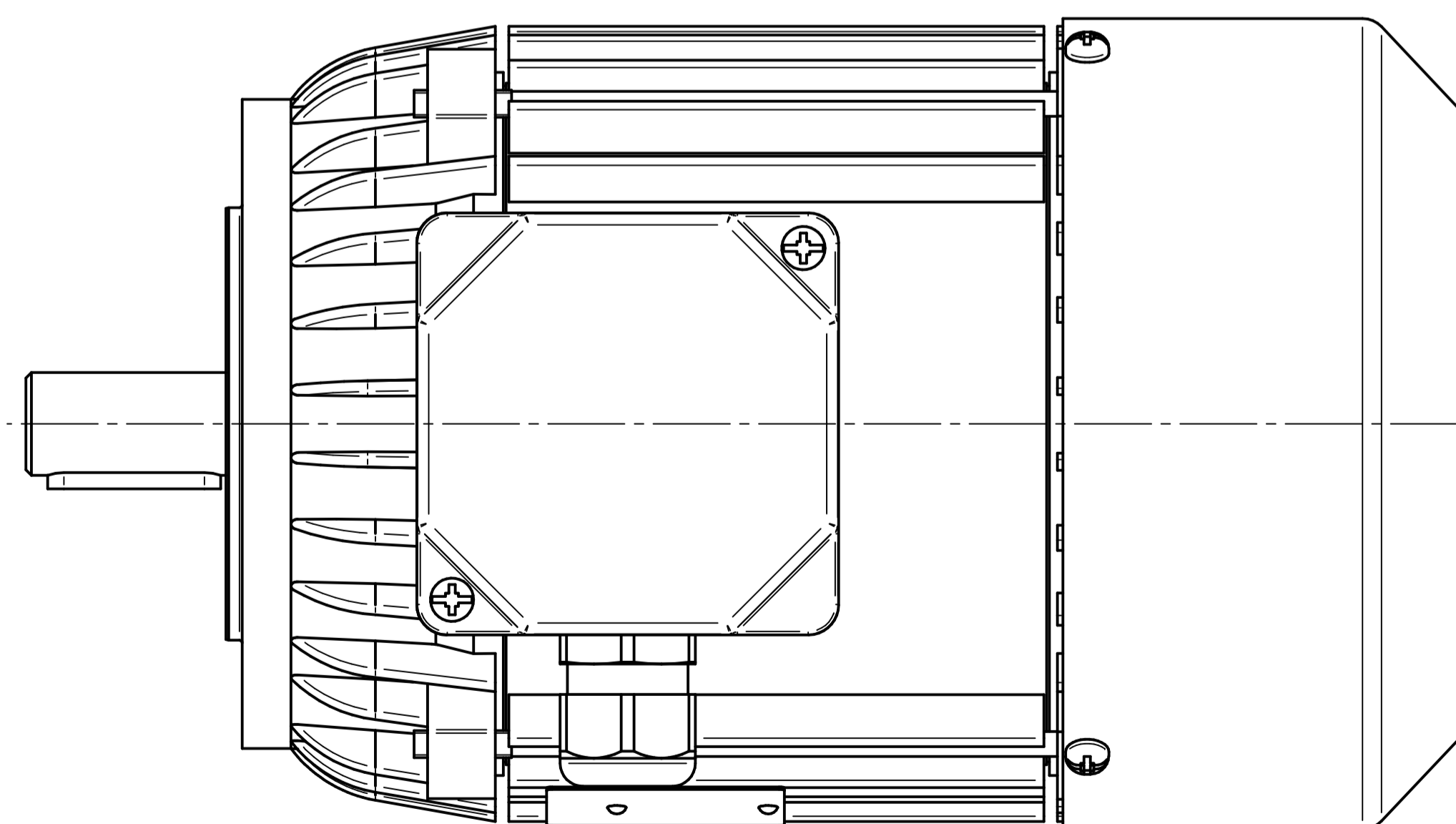
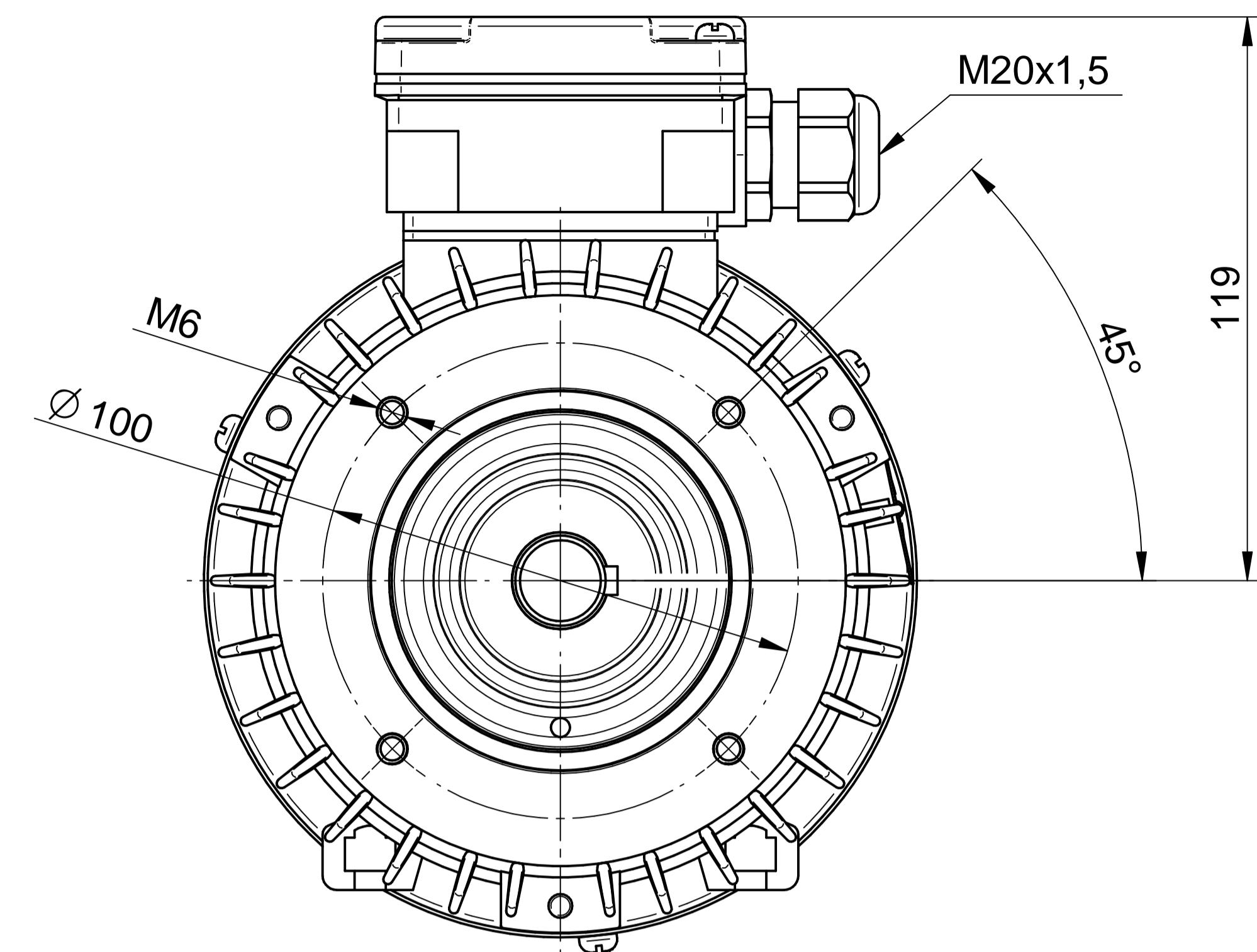
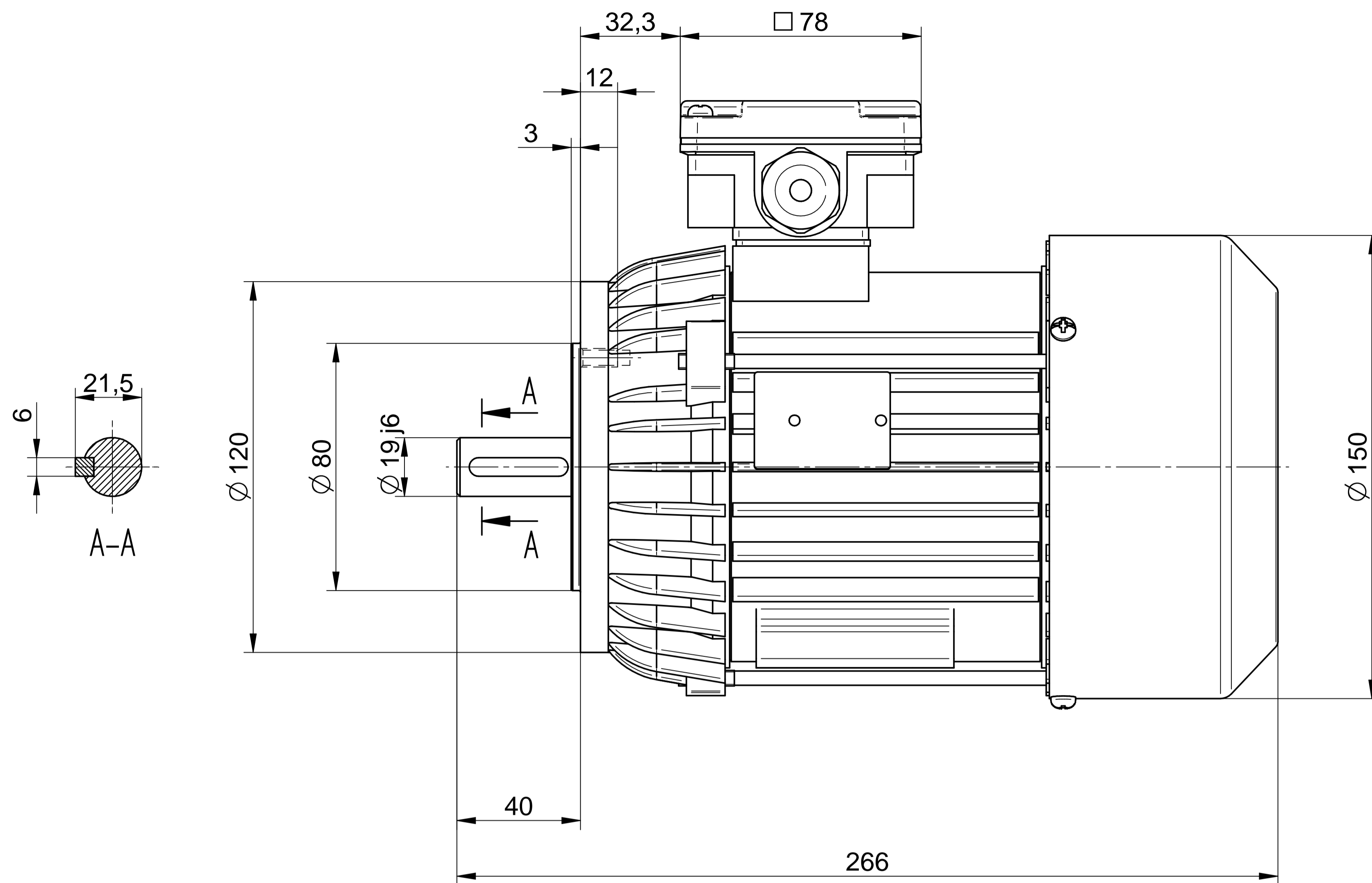
**BESEL S.A.**  
FABRYKA SILNIKÓW ELEKTRYCZNYCH

Motor type

**SKh80-4A**

Scale

**1:1**



1:2

**Cantoni**®  
GROUP



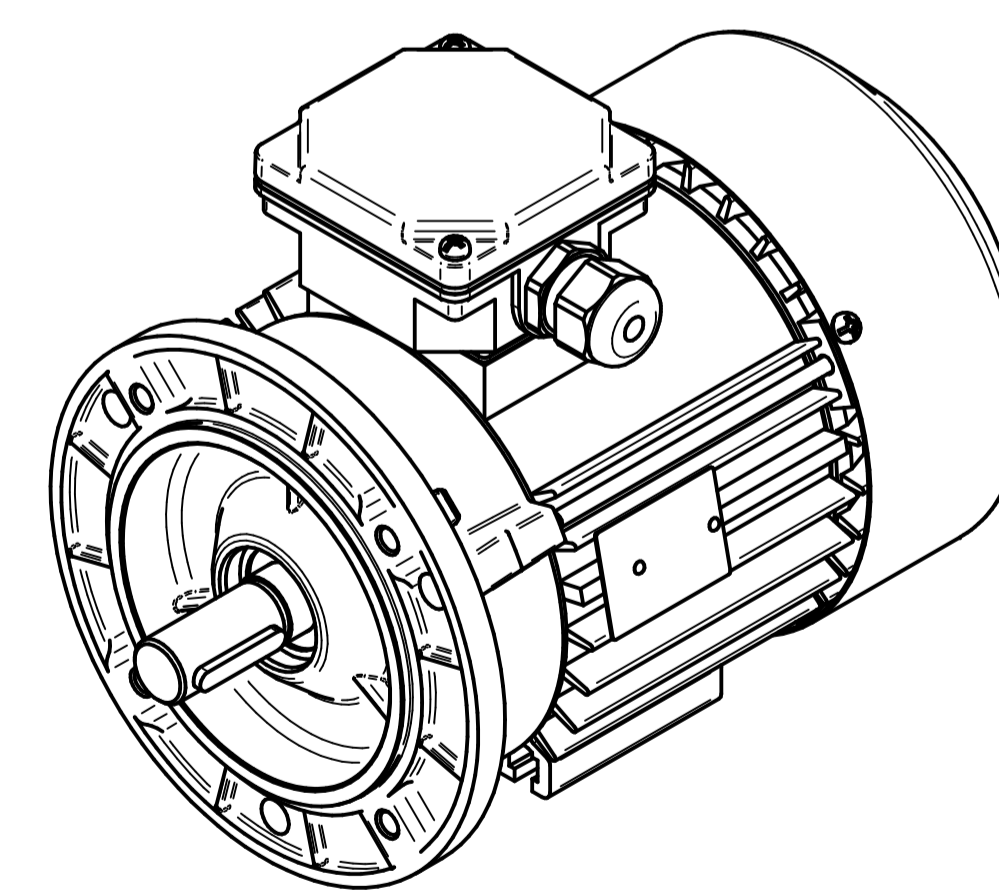
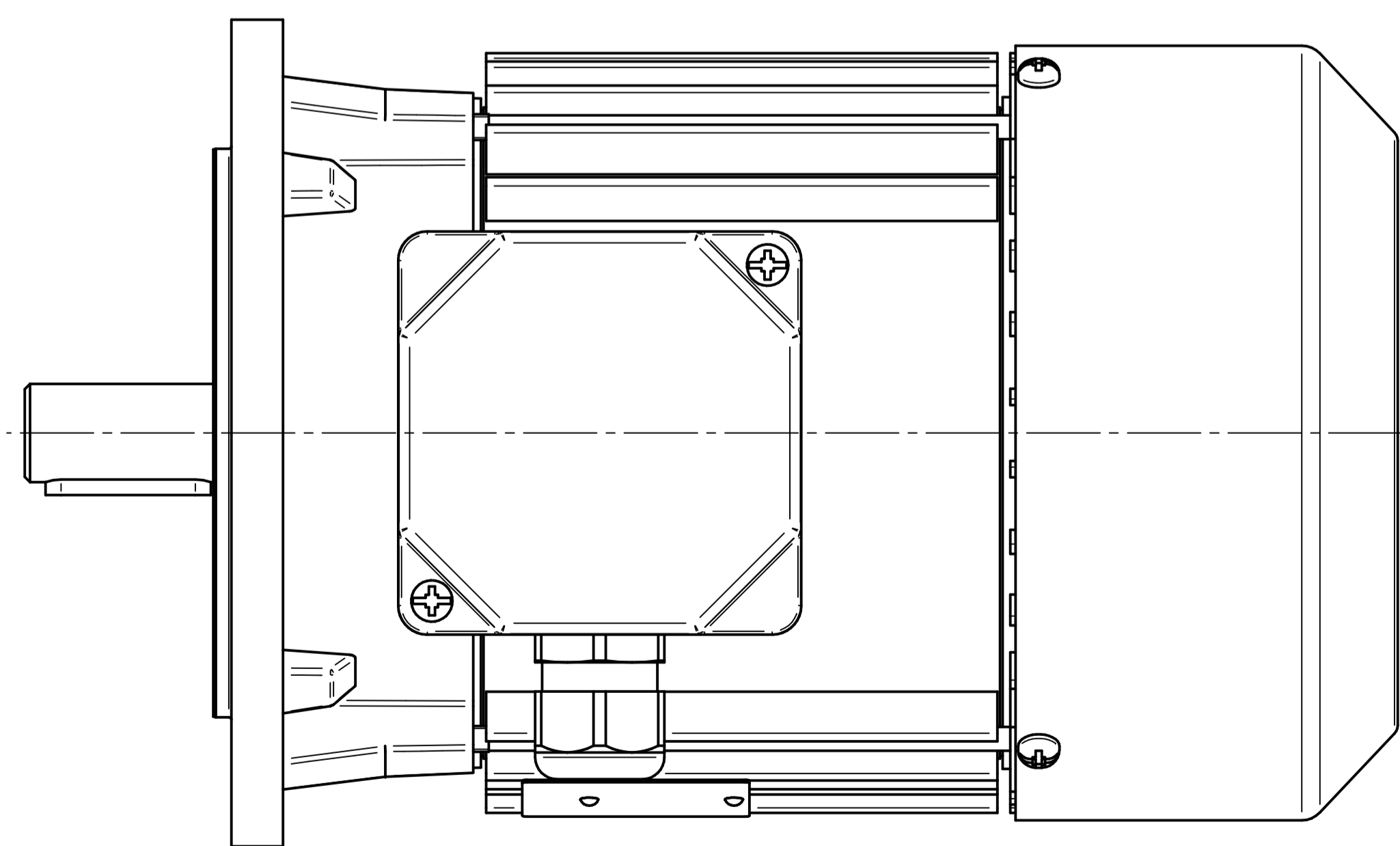
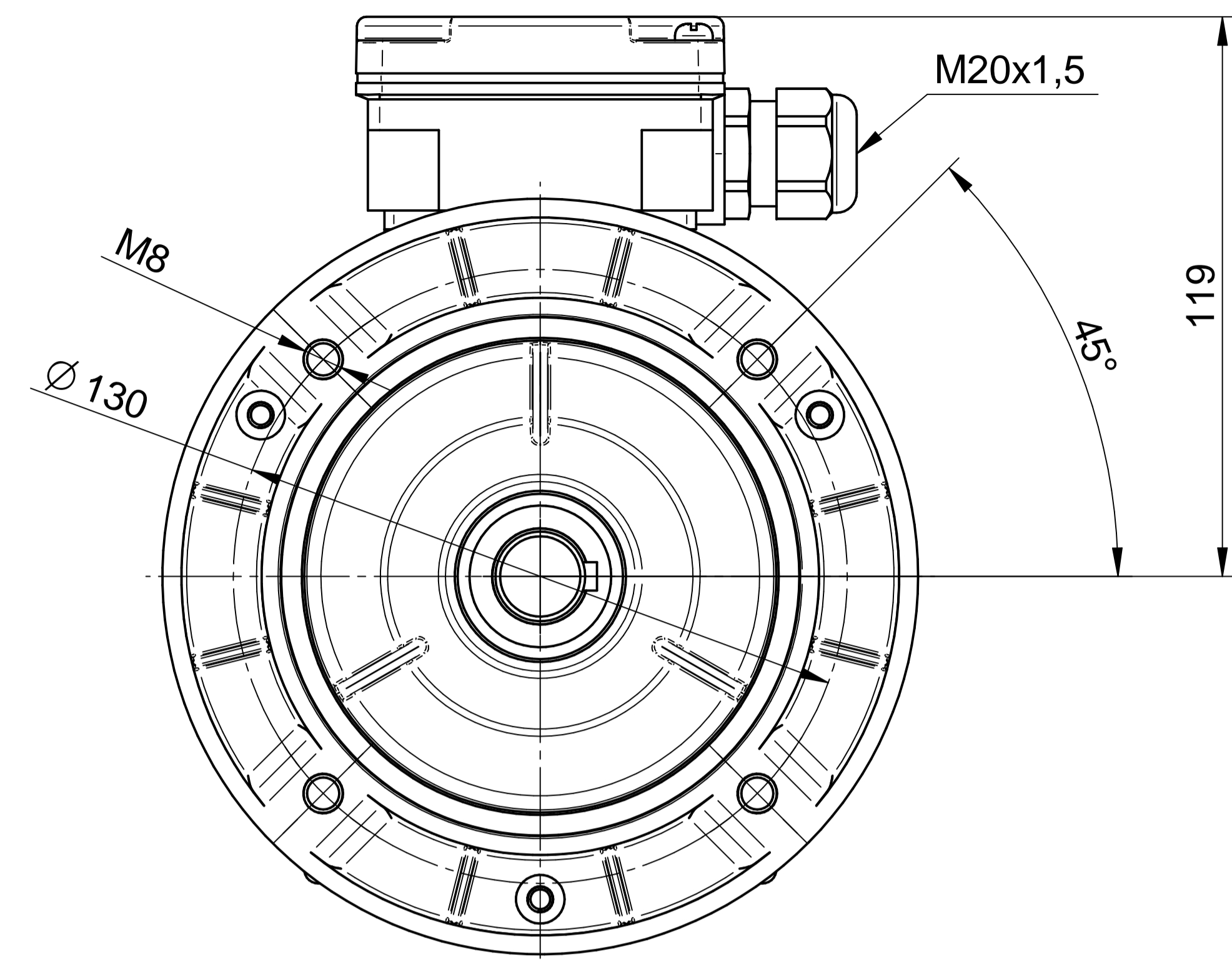
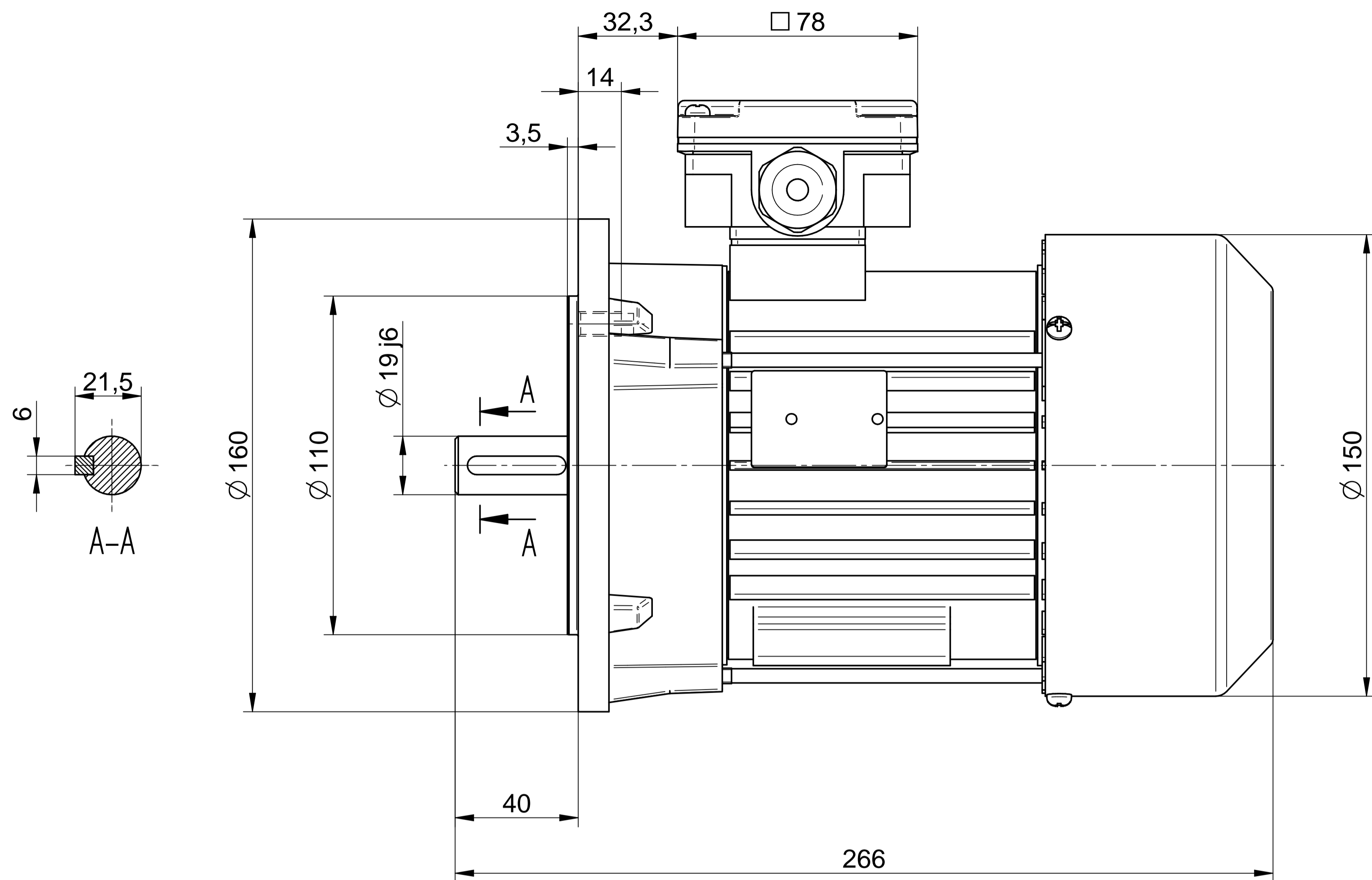
**BESEL S.A.**  
FABRYKA SILNIKÓW ELEKTRYCZNYCH

Motor type

**SKh80-4A2**

Scale

**1:1**



1:2

**Cantoni**<sup>®</sup>  
GROUP



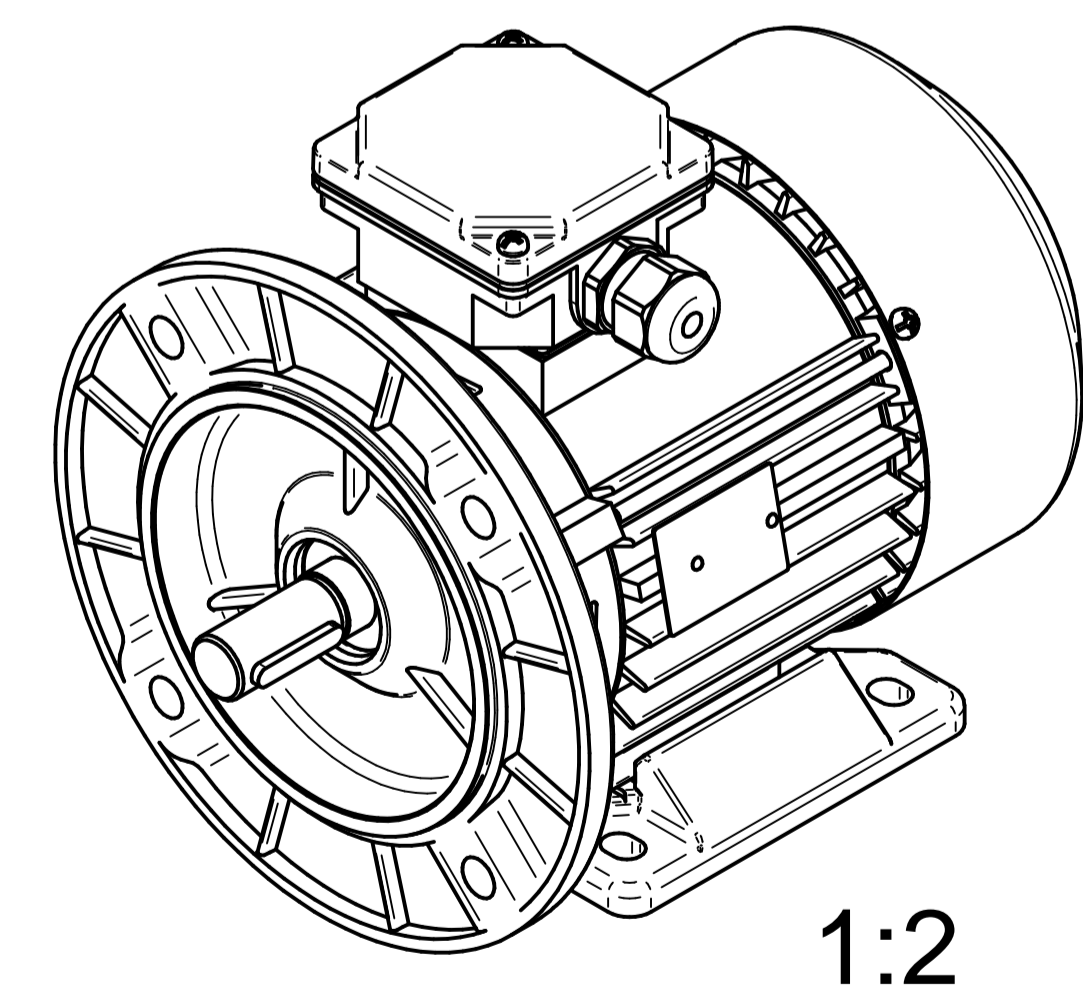
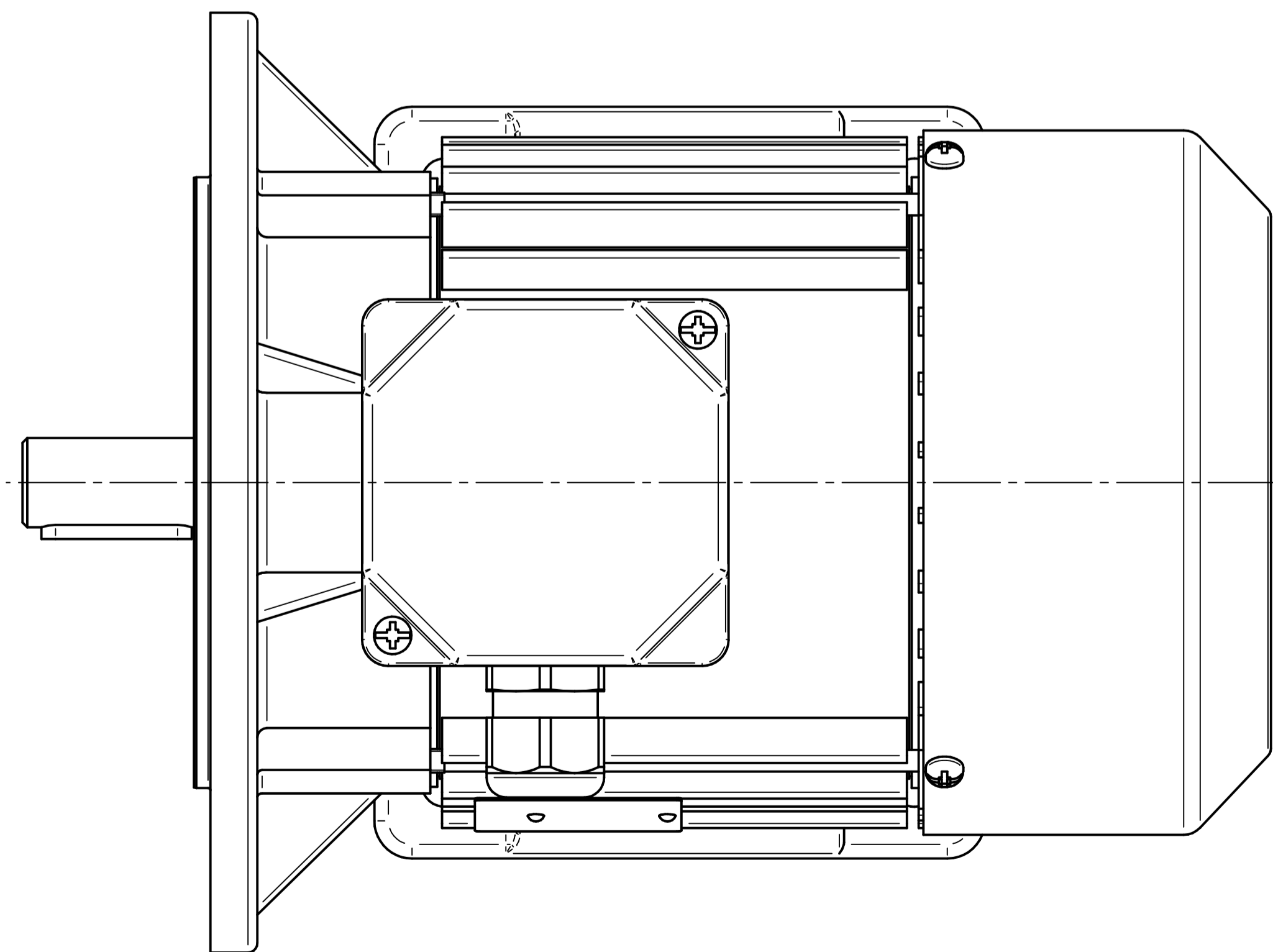
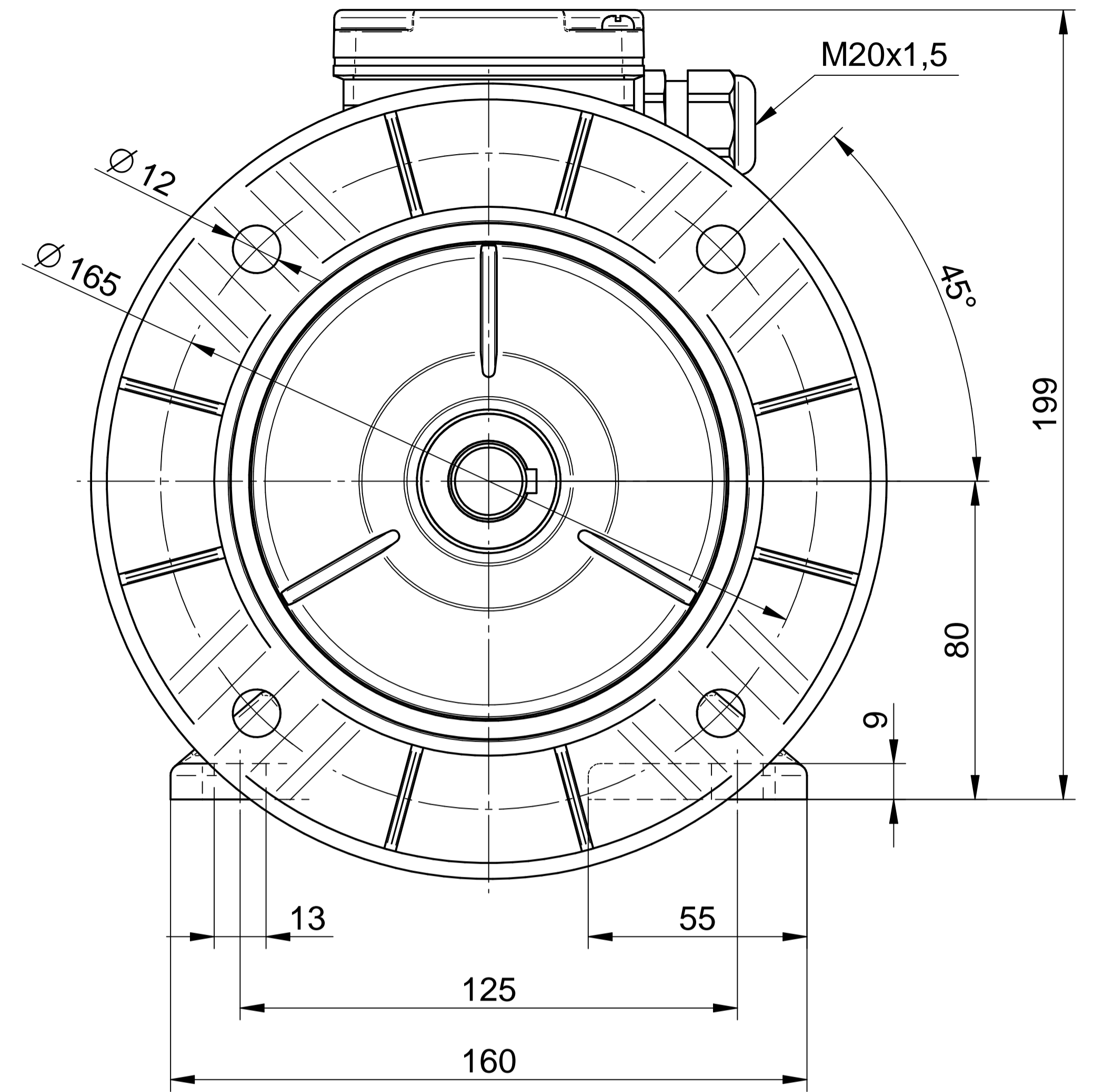
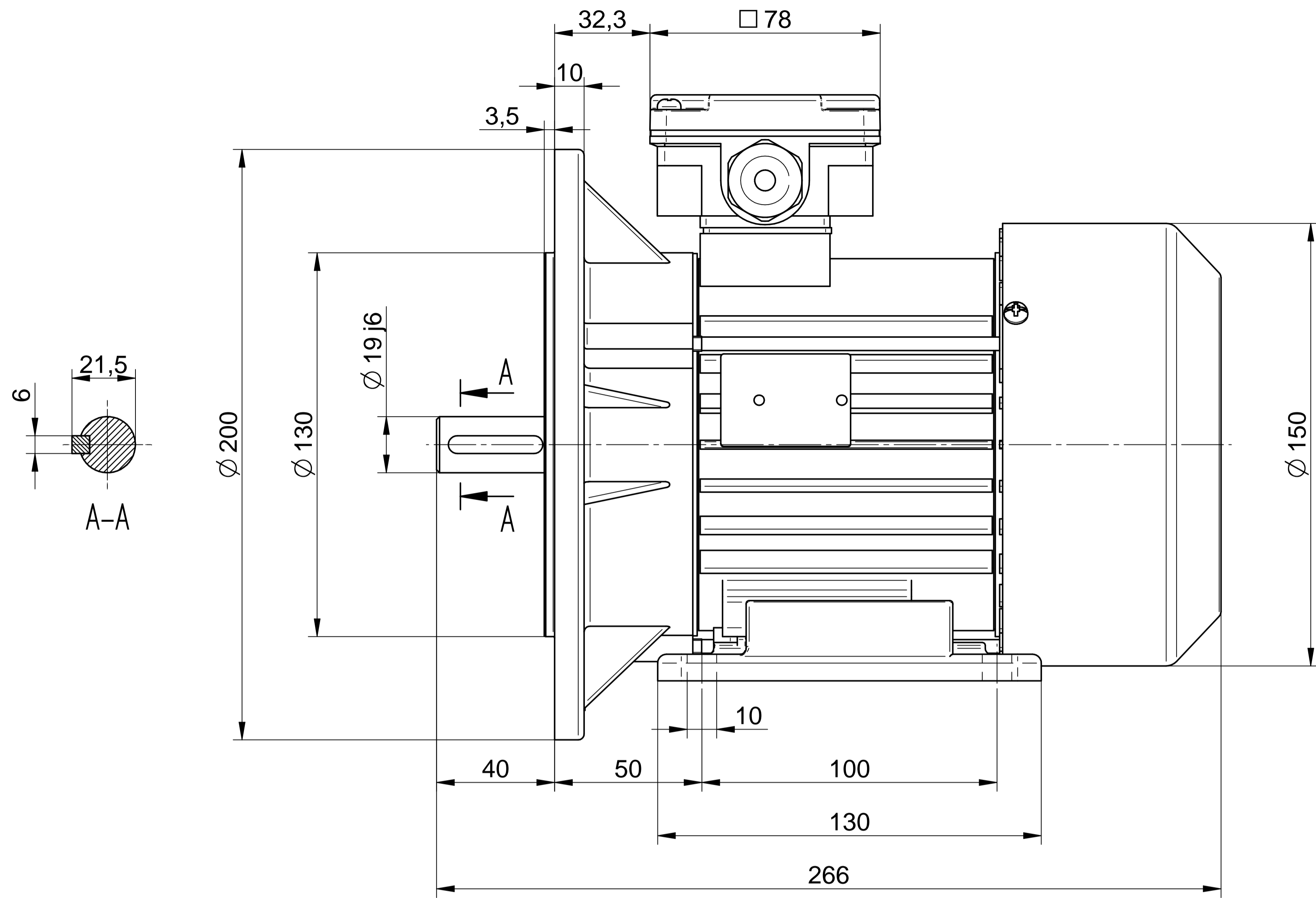
**BESEL S.A.**  
FABRYKA SILNIKÓW ELEKTRYCZNYCH

Motor type

**SKh80-4A1**

Scale

**1:1**



**Cantoni**®  
GROUP



**BESEL S.A.**  
FABRYKA SILNIKÓW ELEKTRYCZNYCH

Motor type

**SLh80-4A**

Scale

**1:1**