

FABRYKA MASZYN ELEKTRYCZNYCH S.A.
indukta 

Cantoni®
 GROUP

Motor type

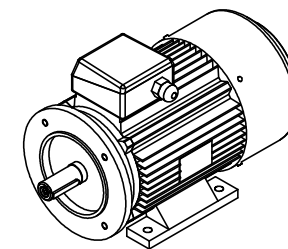
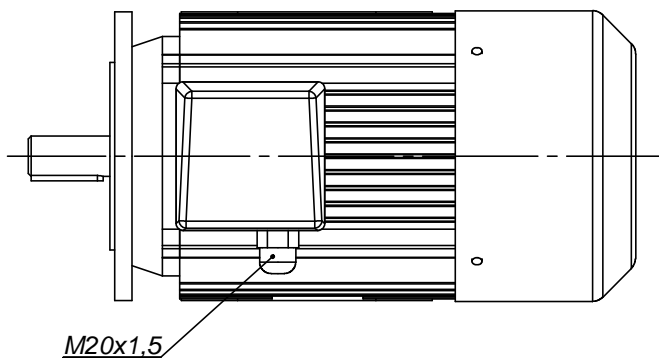
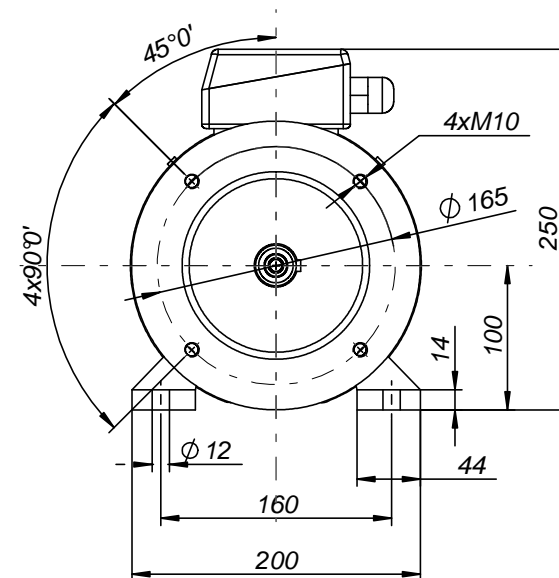
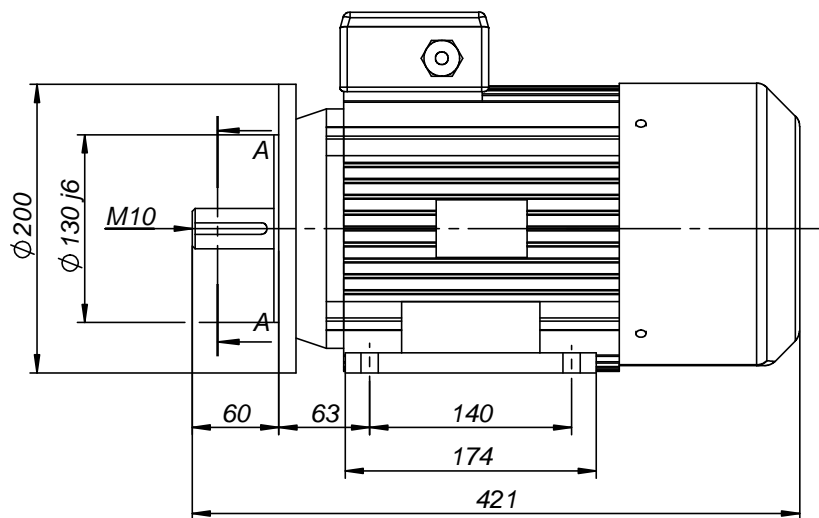
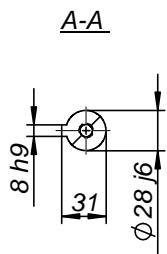
2SIE100L4A,4B

Drawing no.

S-762-01-2011

Scale

1:5



CELMA
induktiva

Motor type

2SIEL100L4A,4B-B14C1

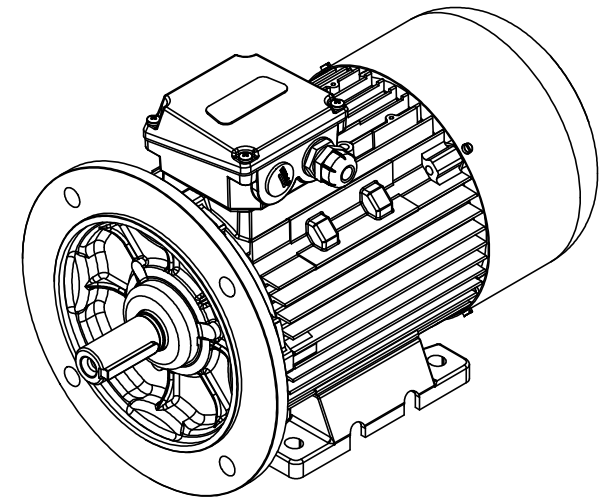
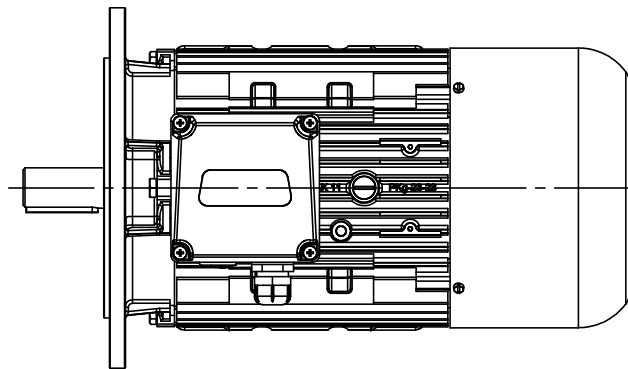
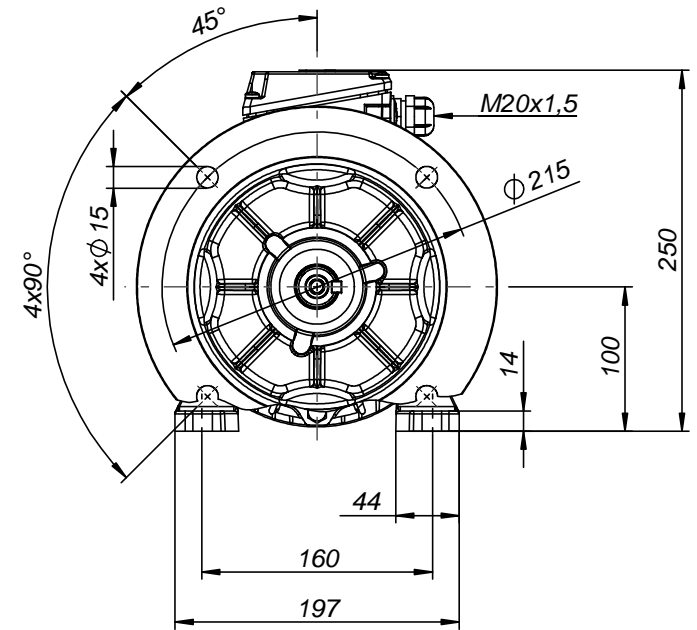
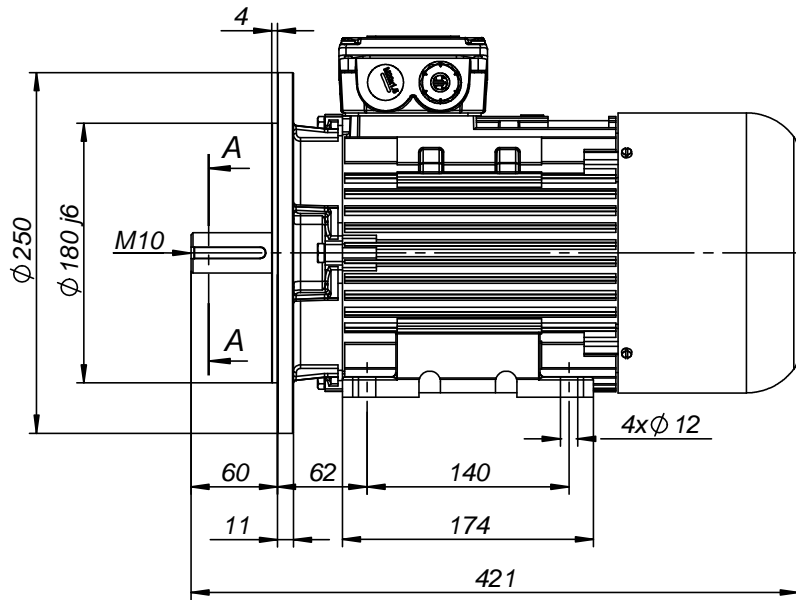
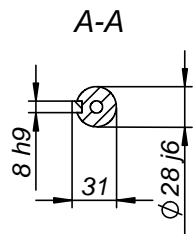
Drawing no.

S-1037-01-2012

Scale

1:5

Cantoni[®]
GROUP



FABRYKA MASZYN ELEKTRYCZNYCH S.A.
indukta 

Cantoni®
 GROUP

Motor type

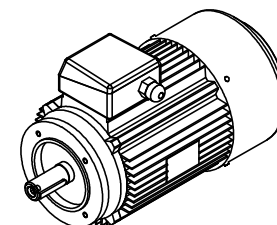
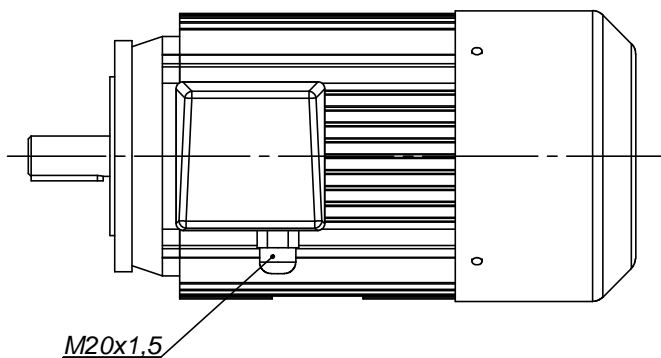
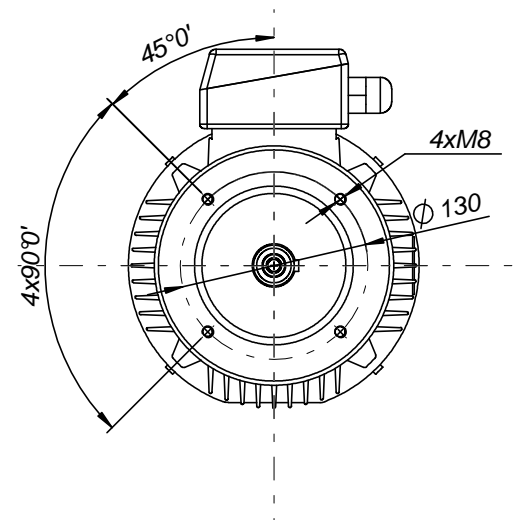
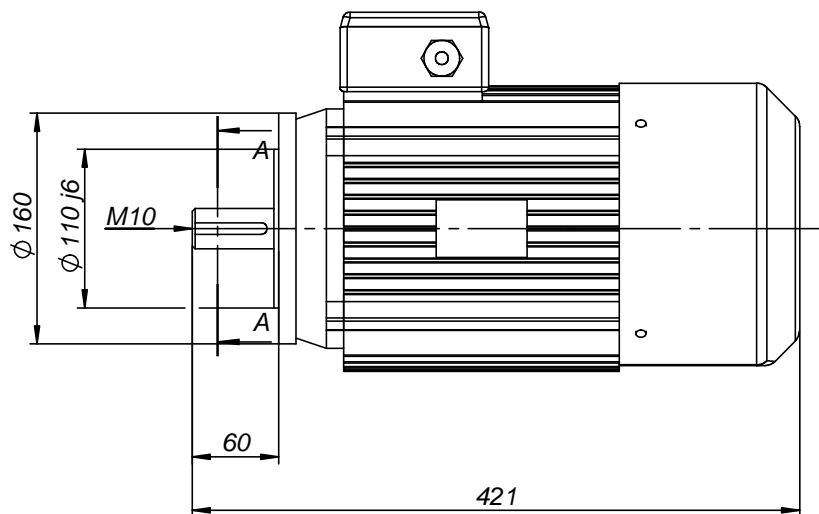
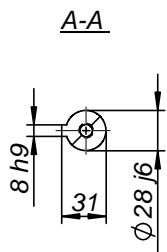
2SIEL100L4A,4B

Drawing no.

S-790-01-2011

Scale

1:5



CELMA
indukta

Motor type

2SIEK100L4A,4B-B14C2

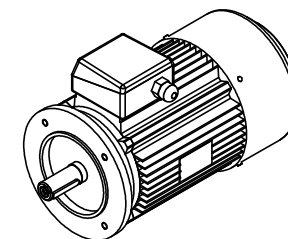
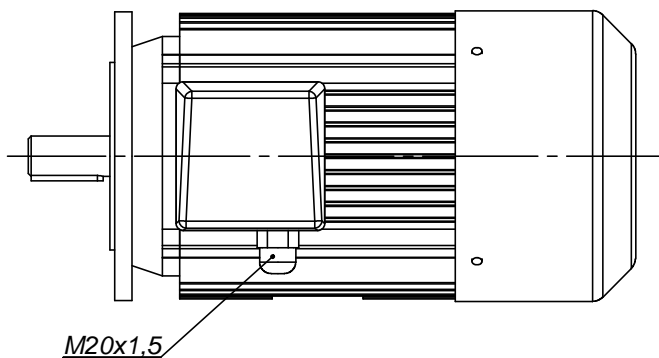
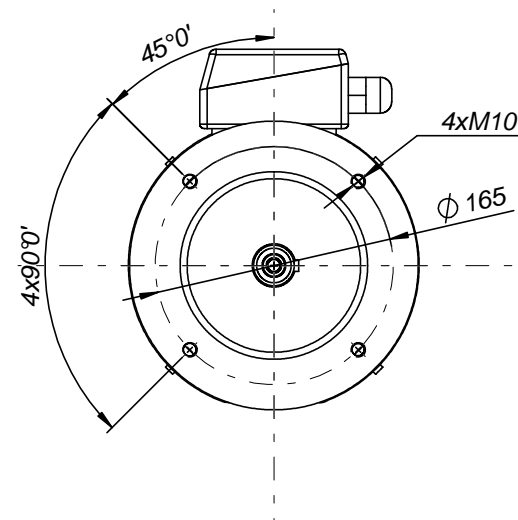
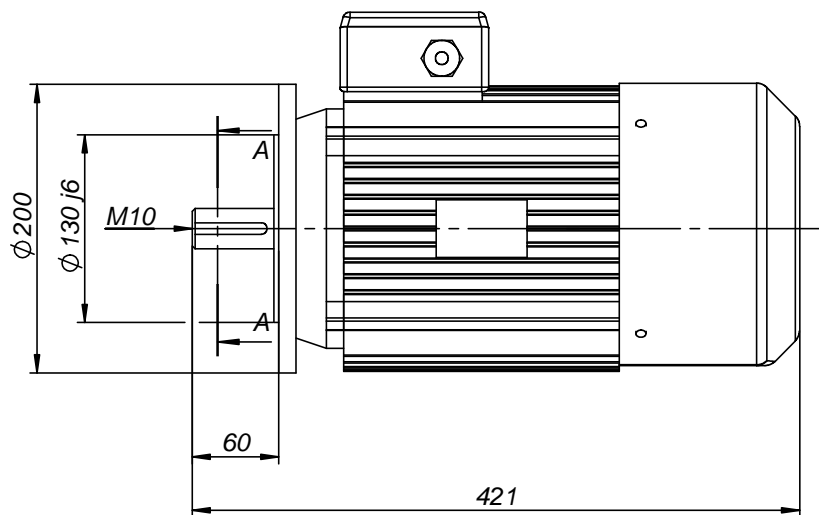
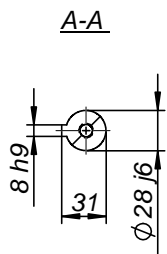
Drawing no.

S-1036-01-2012

Scale

1:5

Cantoni[®]
GROUP



CELMA
indukta

Motor type

2SIEK100L4A,4B-B14C1

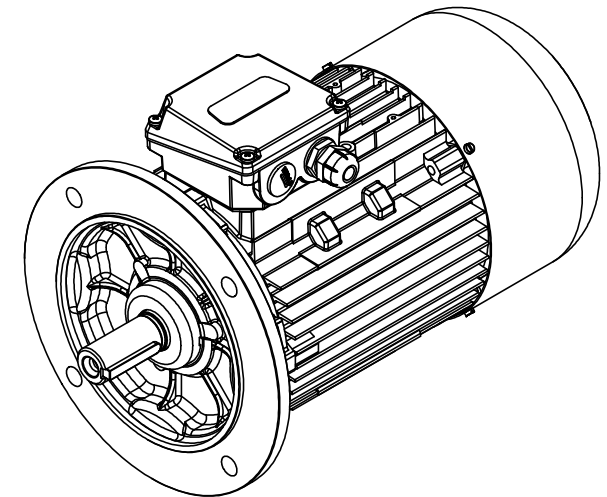
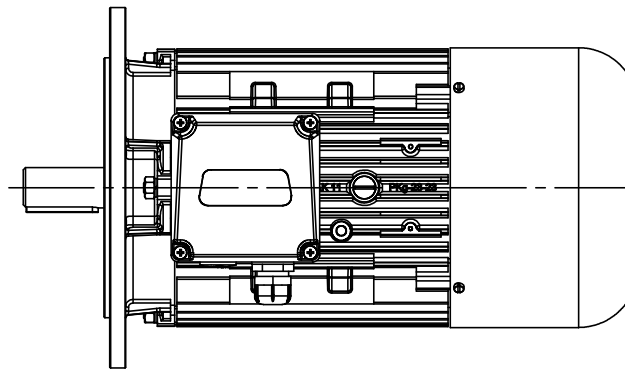
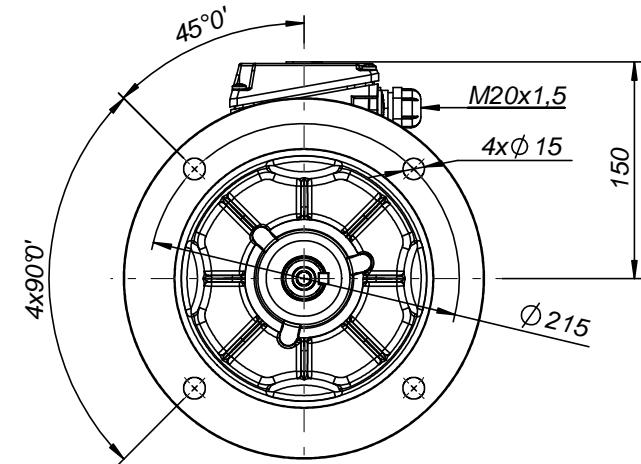
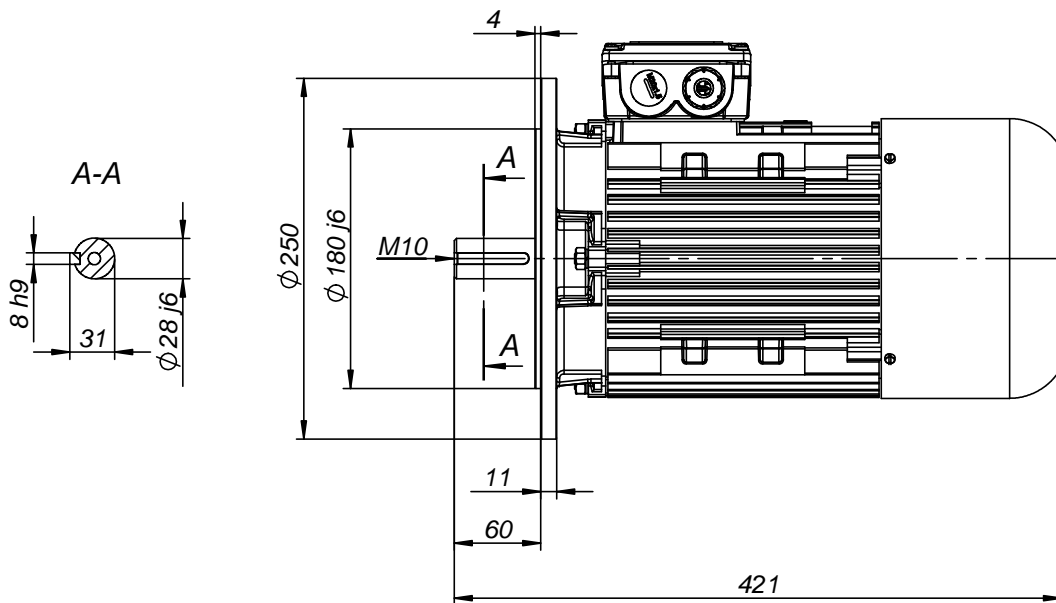
Drawing no.

S-1035-01-2012

Scale

1:5

Cantoni[®]
GROUP



FABRYKA MASZYN ELEKTRYCZNYCH S.A.
indukta 

Cantoni®
 GROUP

Motor type

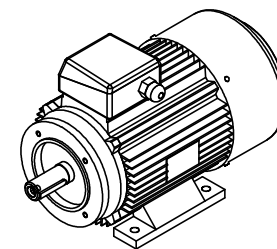
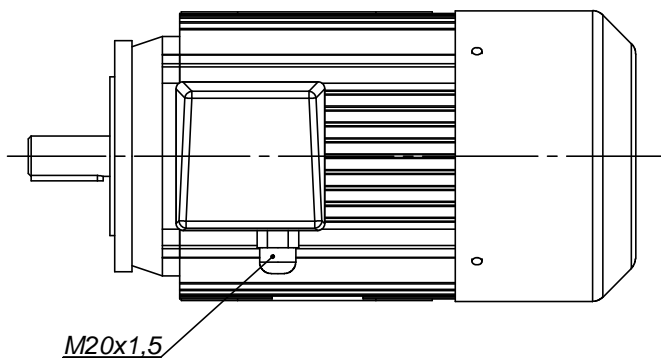
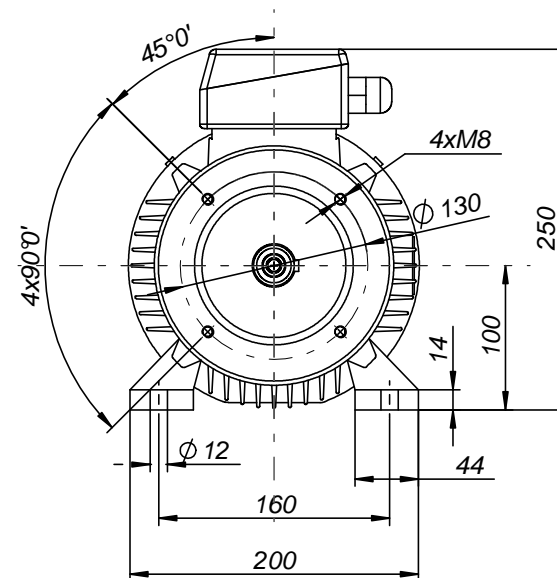
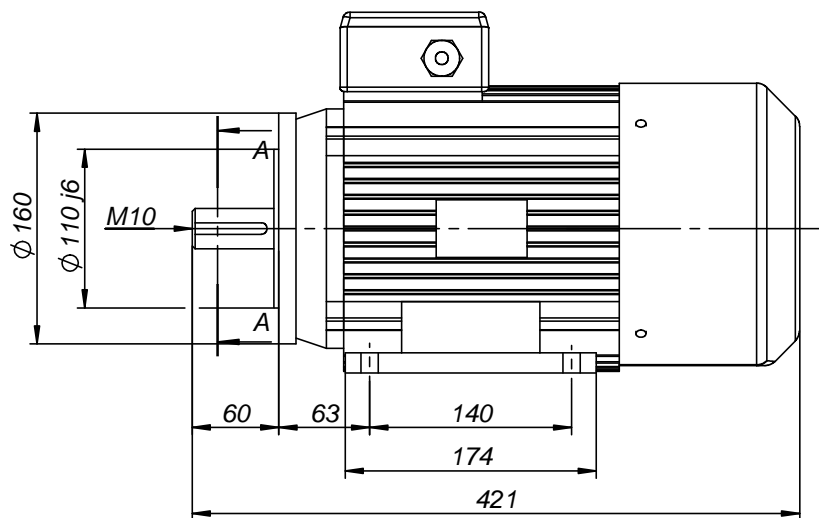
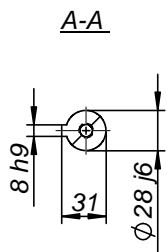
2SIEK100L4A,4B

Drawing no.

S-776-01-2011

Scale

1:5



CELMA
induktiva

Motor type

2SIEL100L4A,4B-B14C2

Drawing no.

S-1038-01-2012

Scale

1:5

Cantoni[®]
GROUP