

**Cantoni**®  
GROUP



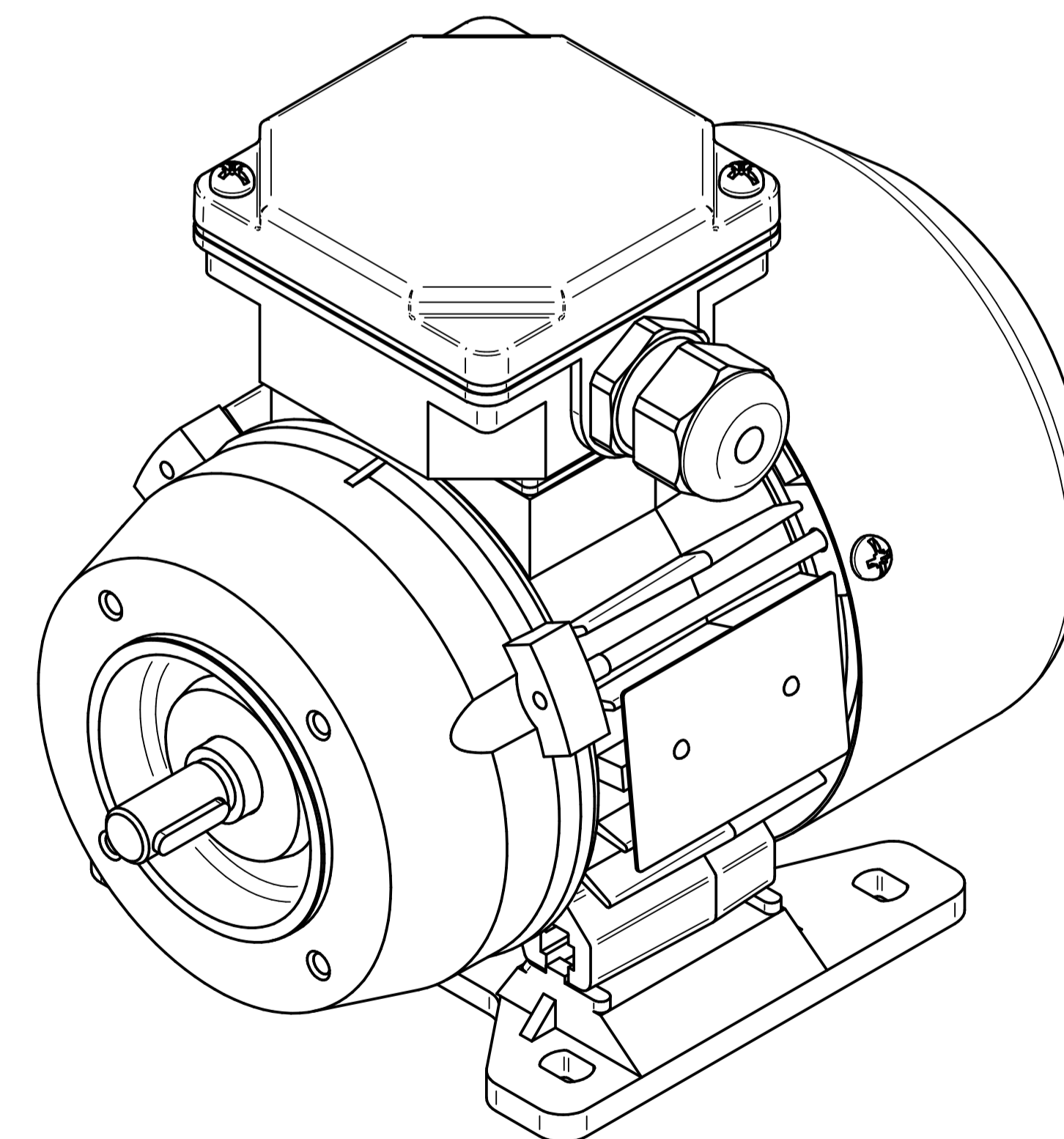
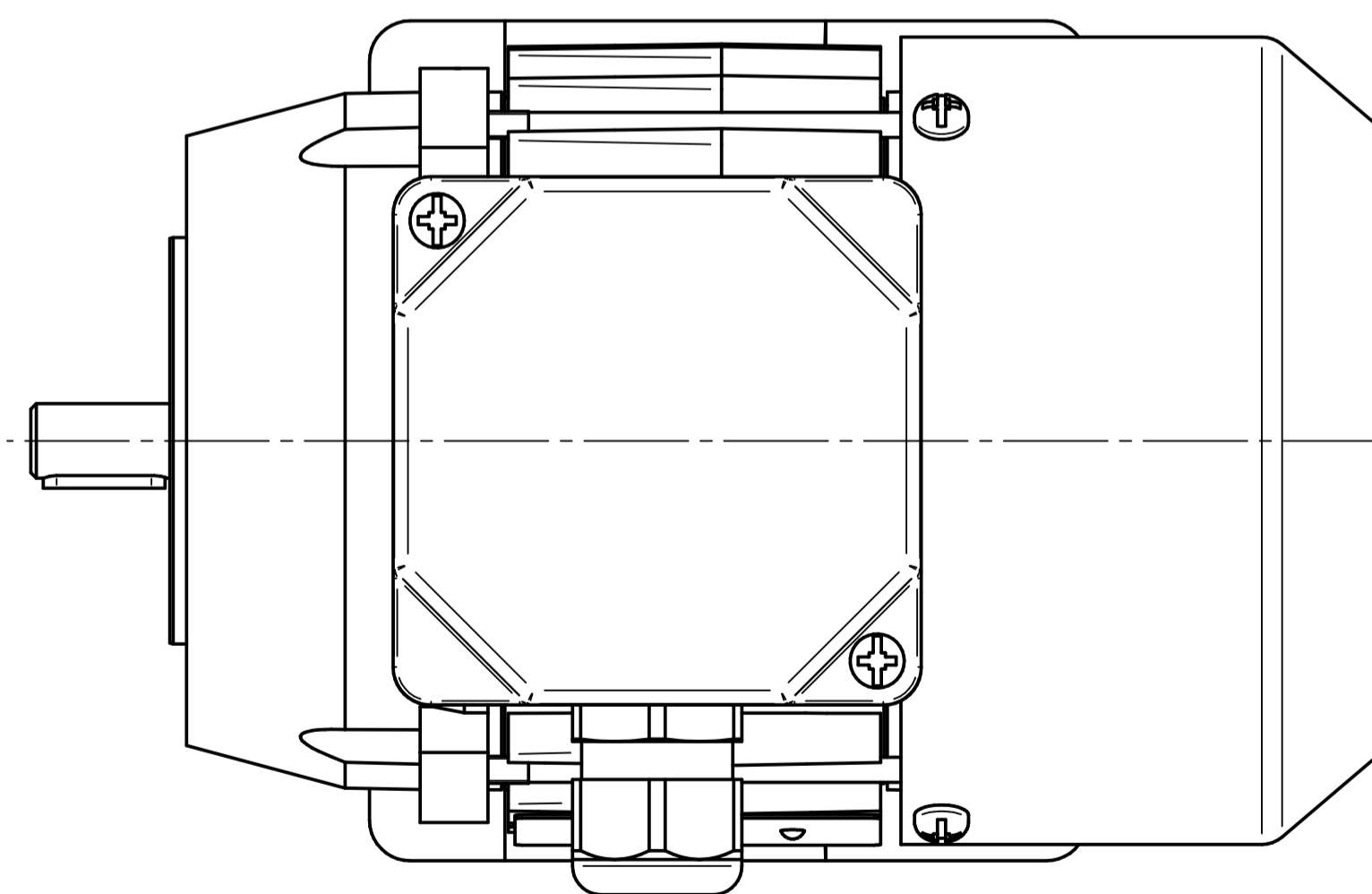
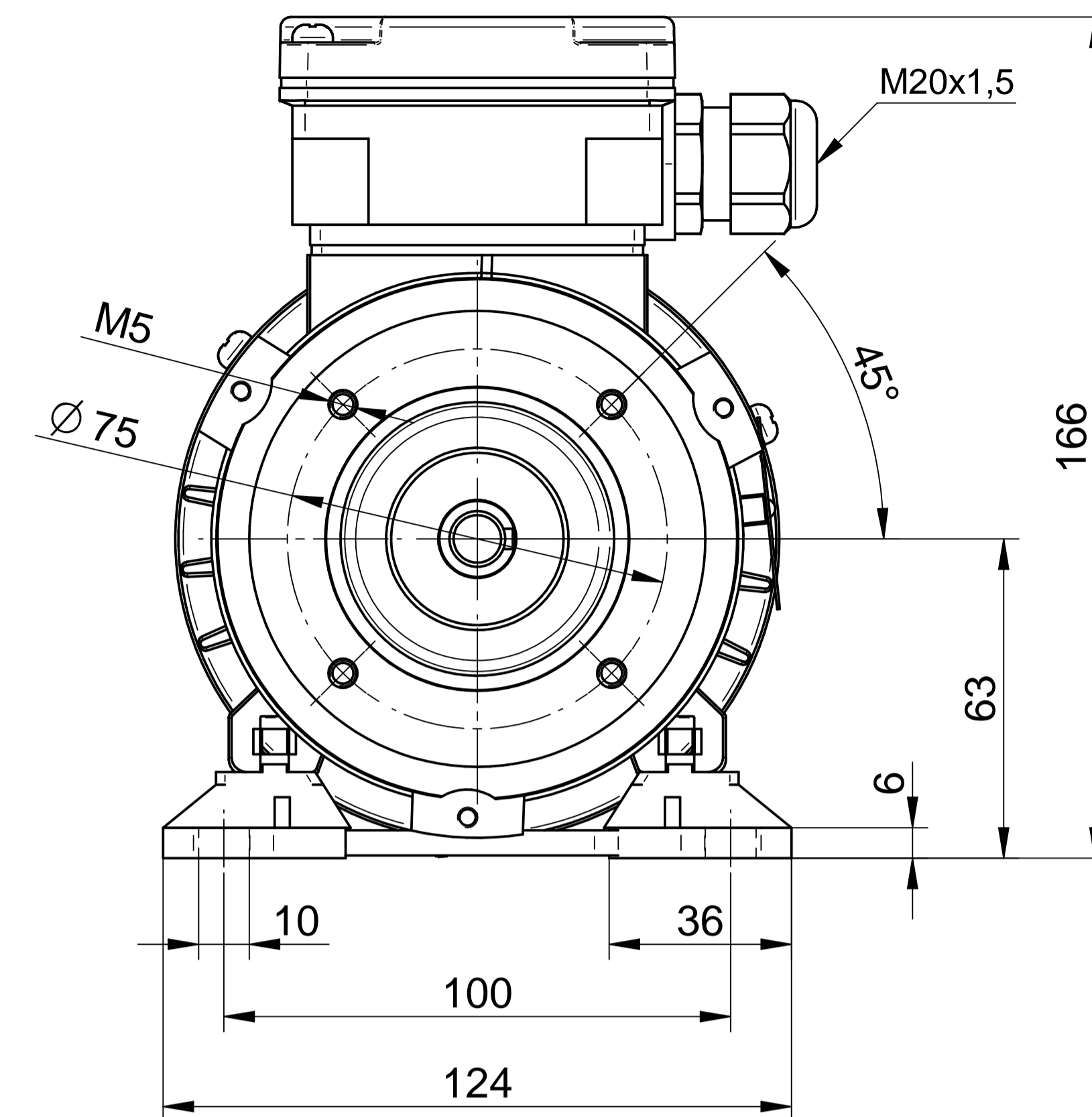
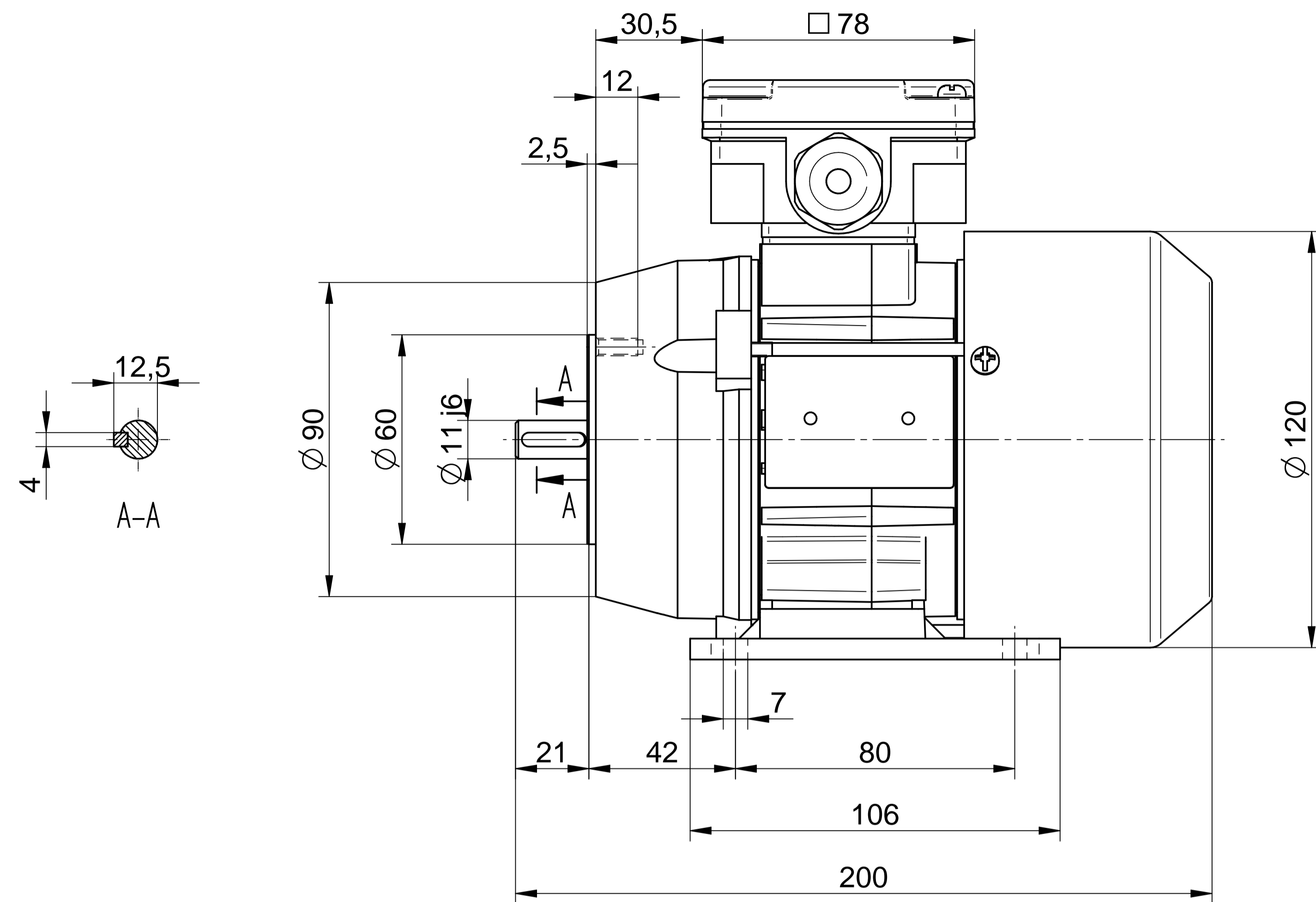
**BESEL S.A.**  
FABRYKA SILNIKÓW ELEKTRYCZNYCH

Motor type

**2SIE63-2A**

Scale

**1:1**



**Cantoni**®  
GROUP



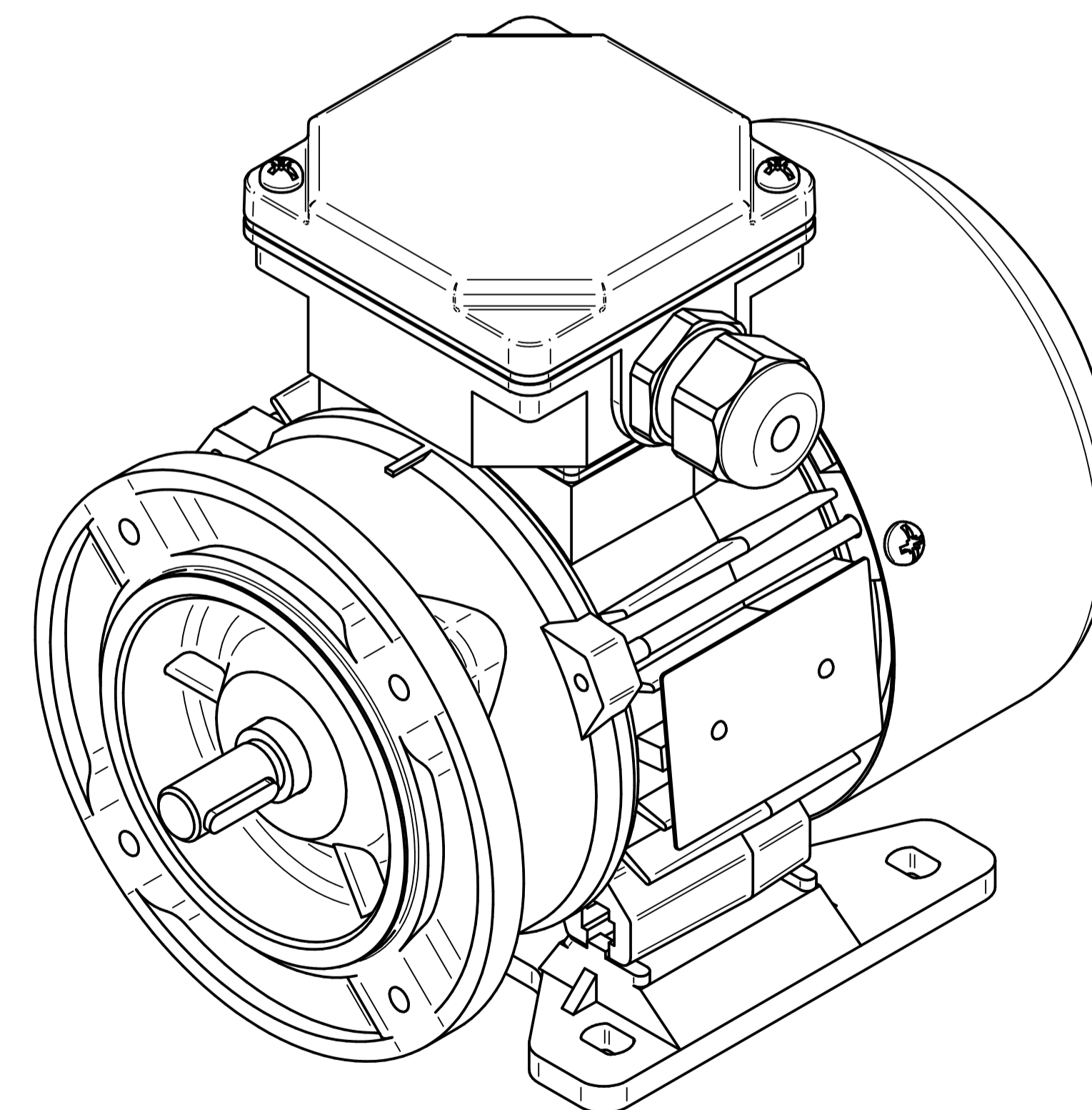
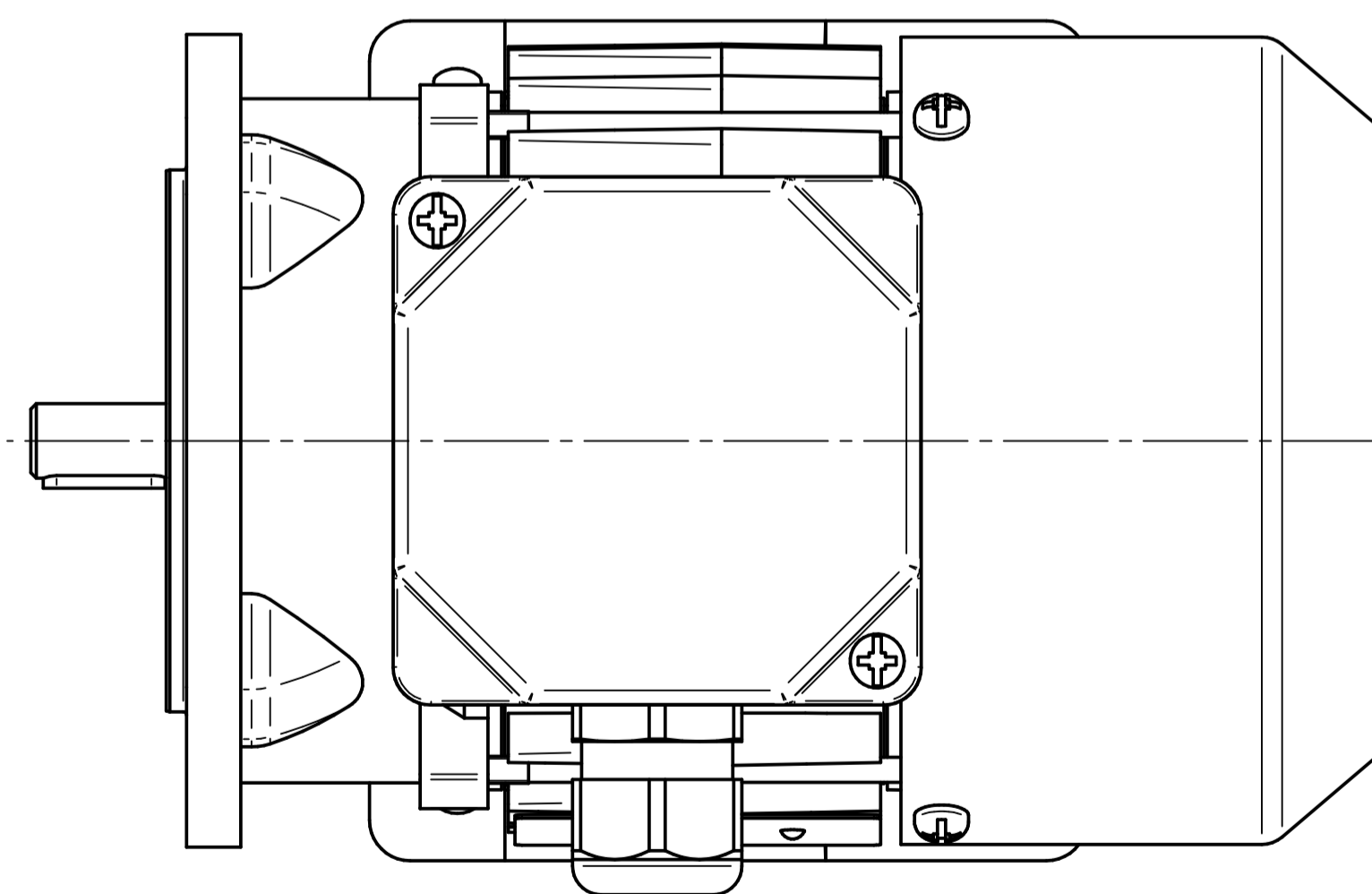
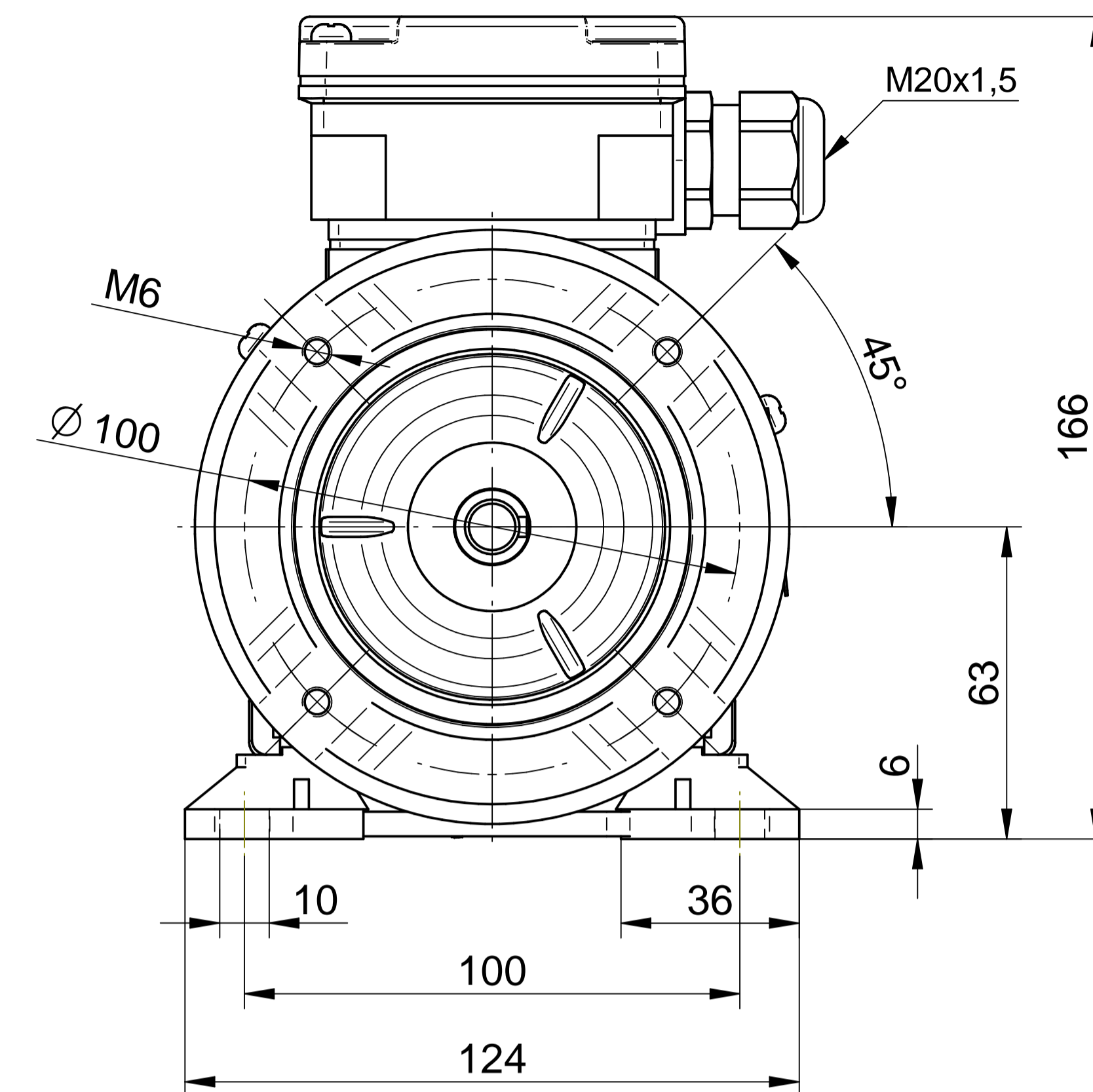
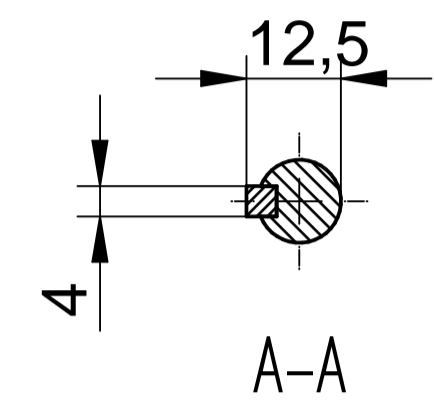
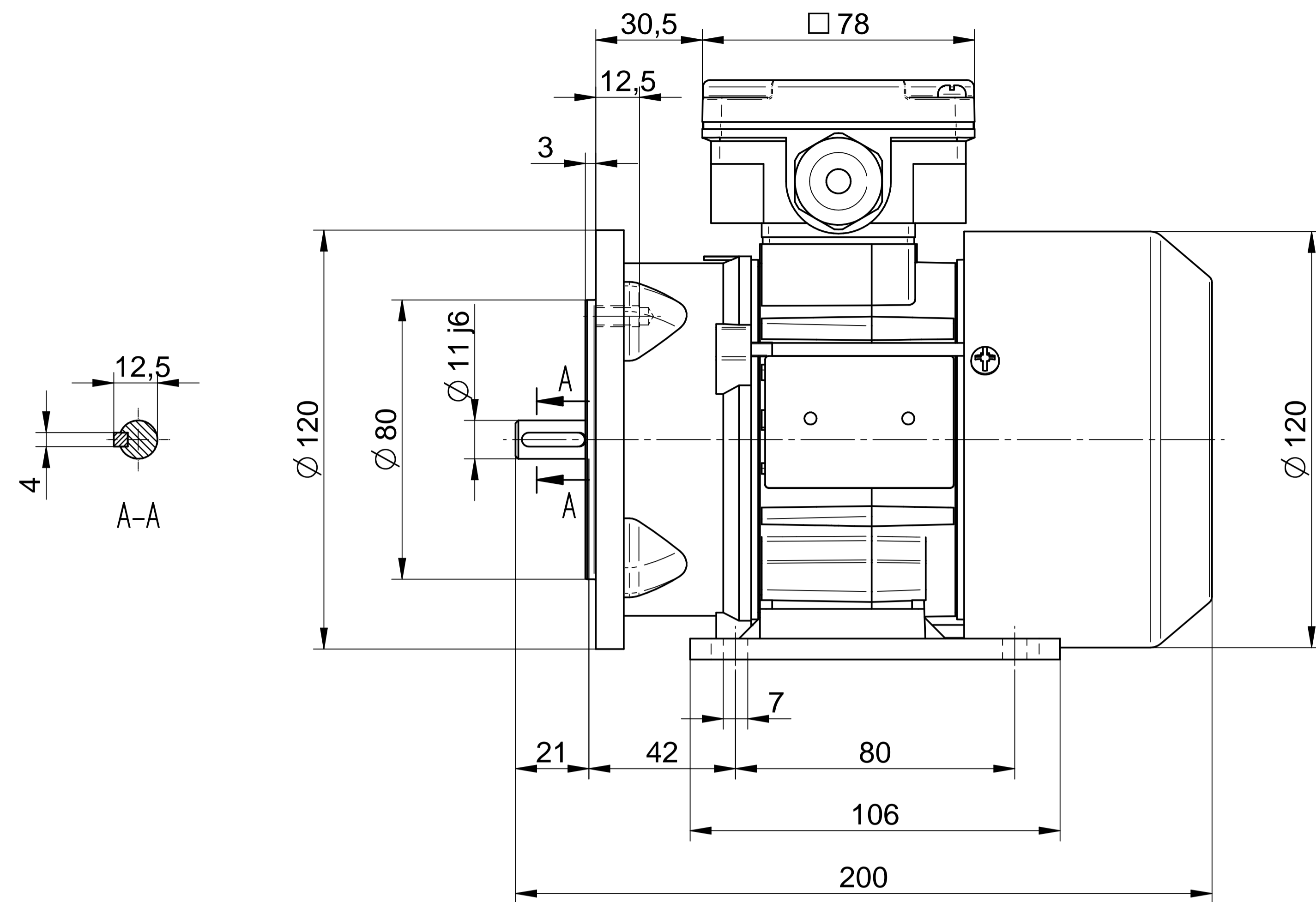
**BESEL S.A.**  
FABRYKA SILNIKÓW ELEKTRYCZNYCH

Motor type

**2SIEL63-2A2**

Scale

**1:1**



**Cantoni**®  
GROUP



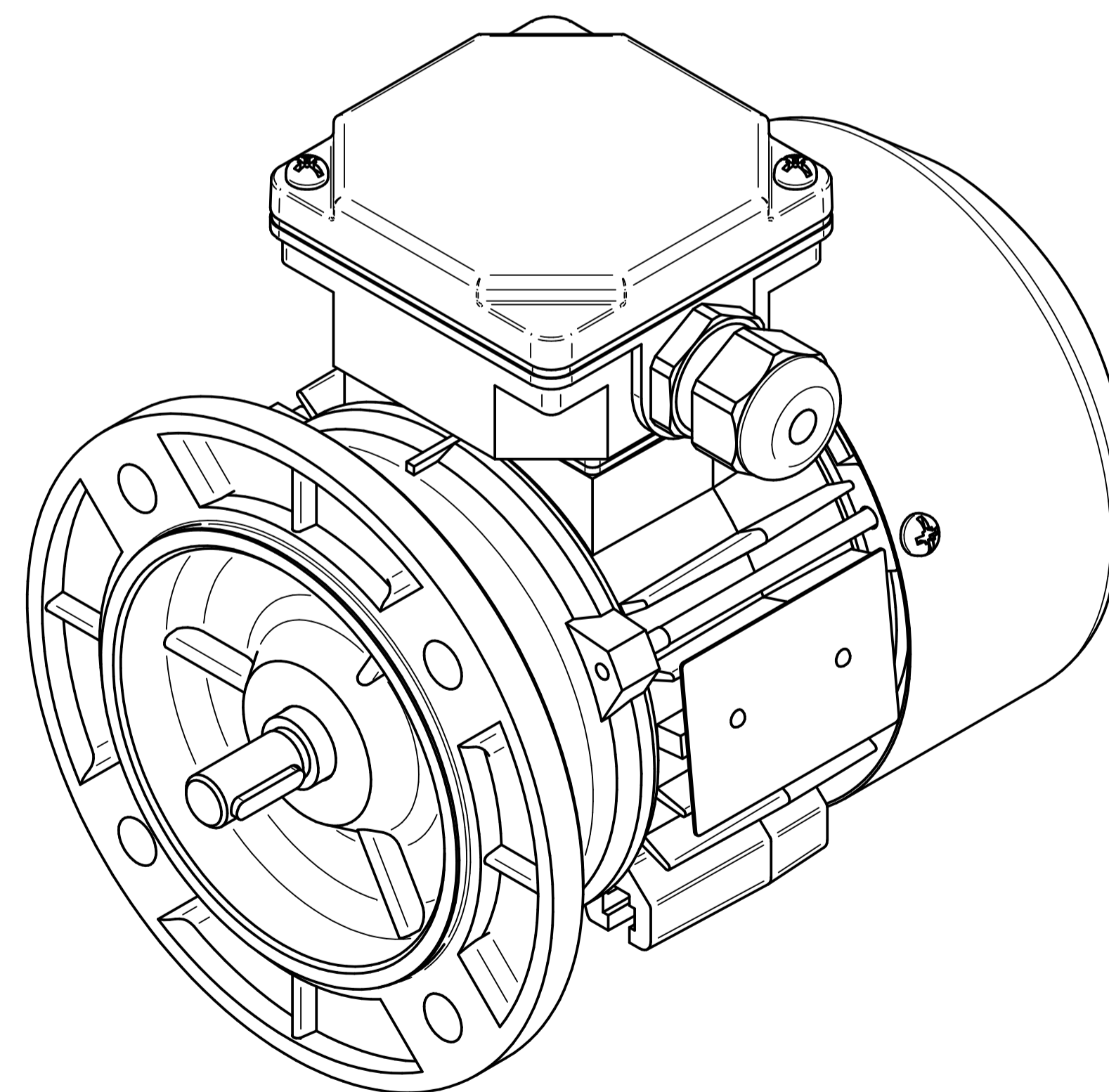
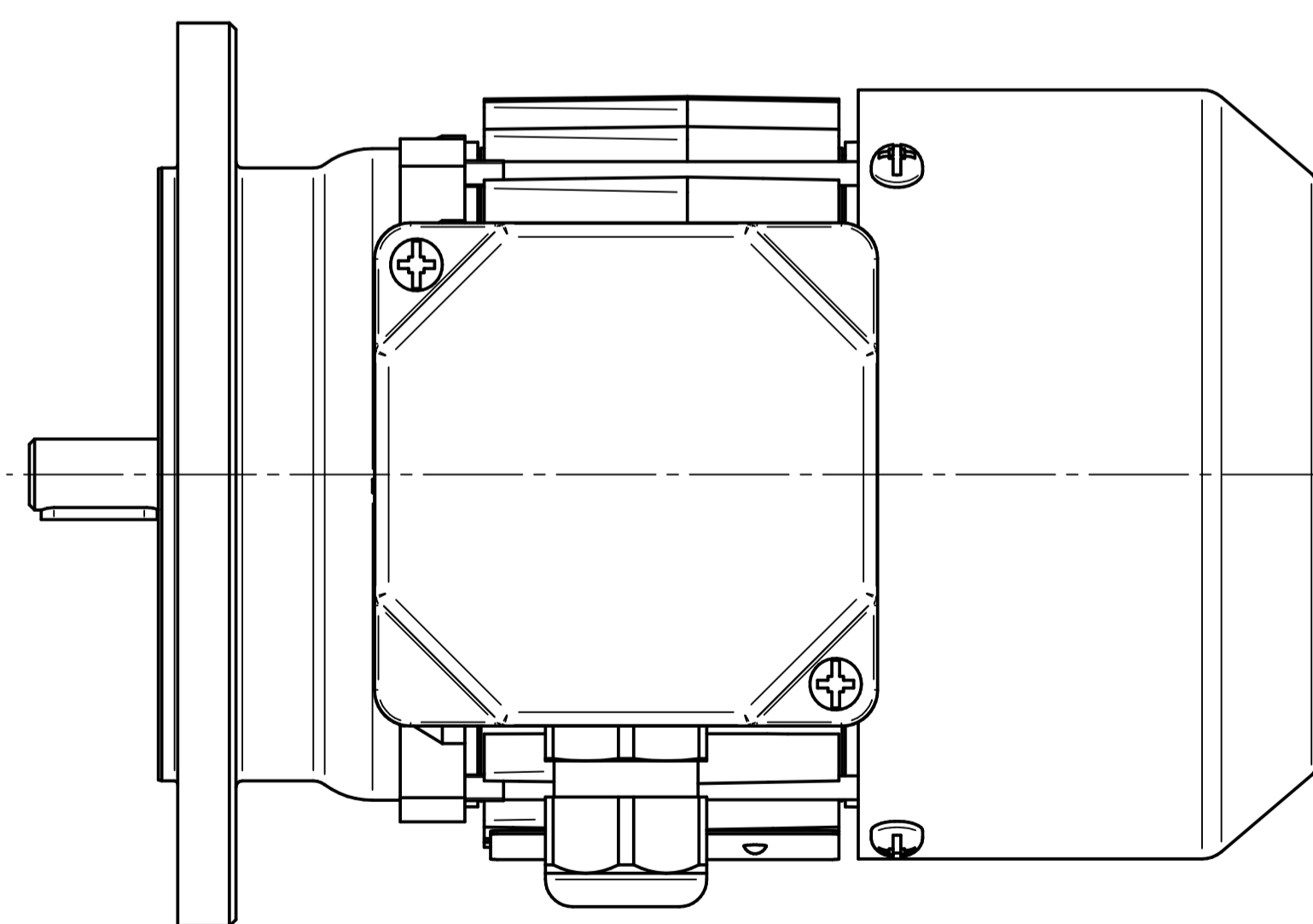
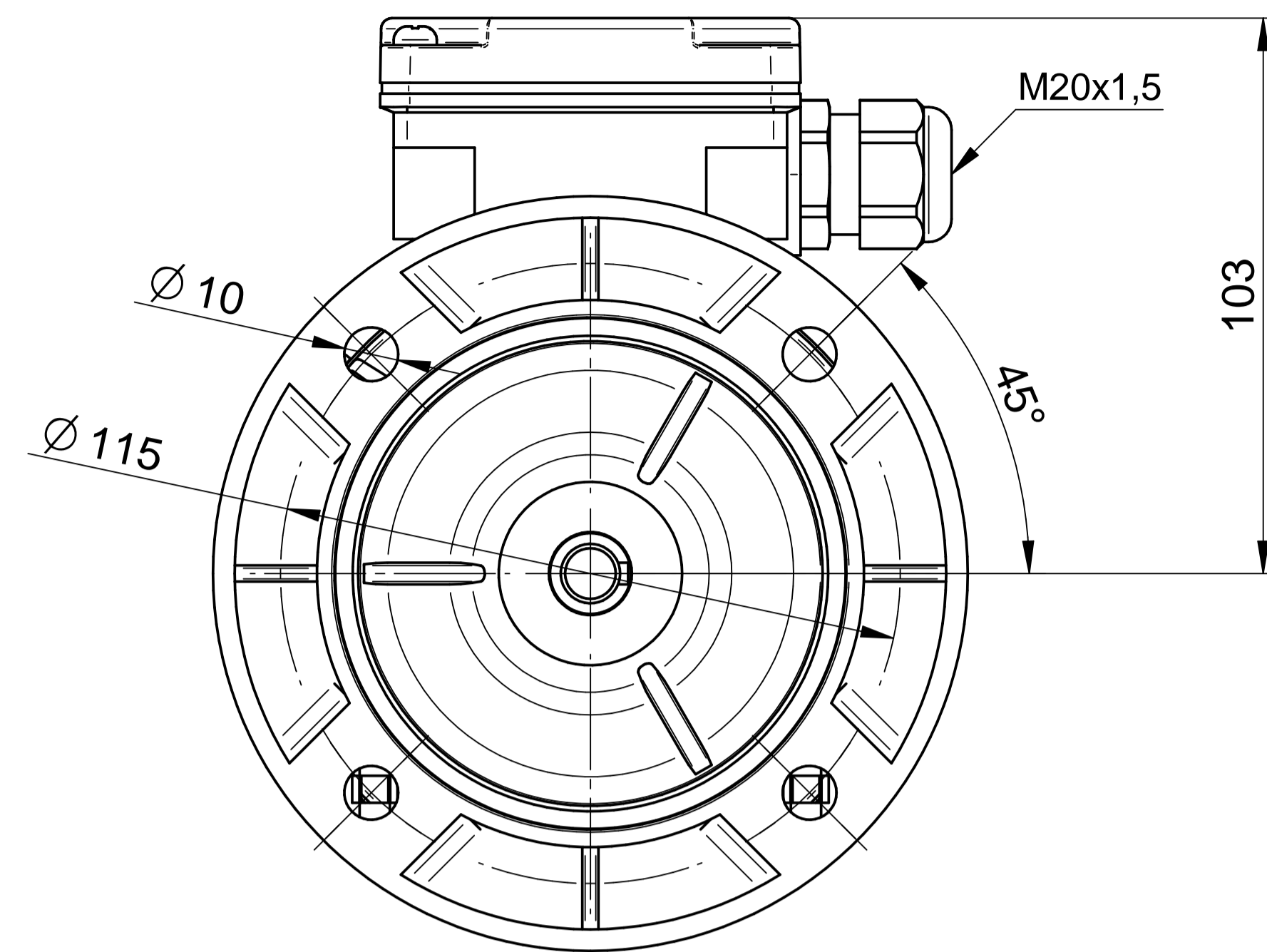
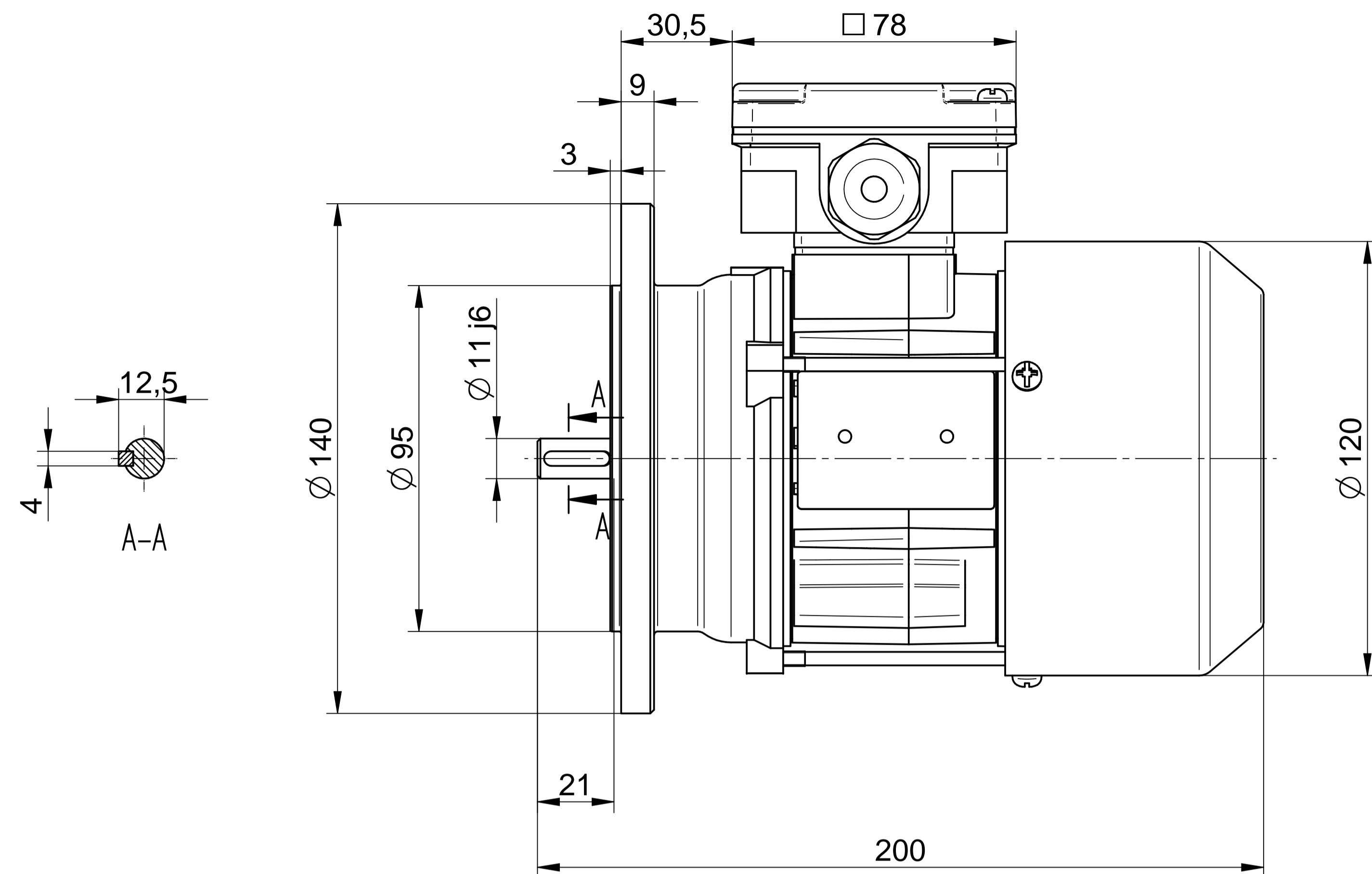
**BESEL S.A.**  
FABRYKA SILNIKÓW ELEKTRYCZNYCH

Motor type

**2SIEL63-2A1**

Scale

**1:1**



**Cantoni**®  
GROUP



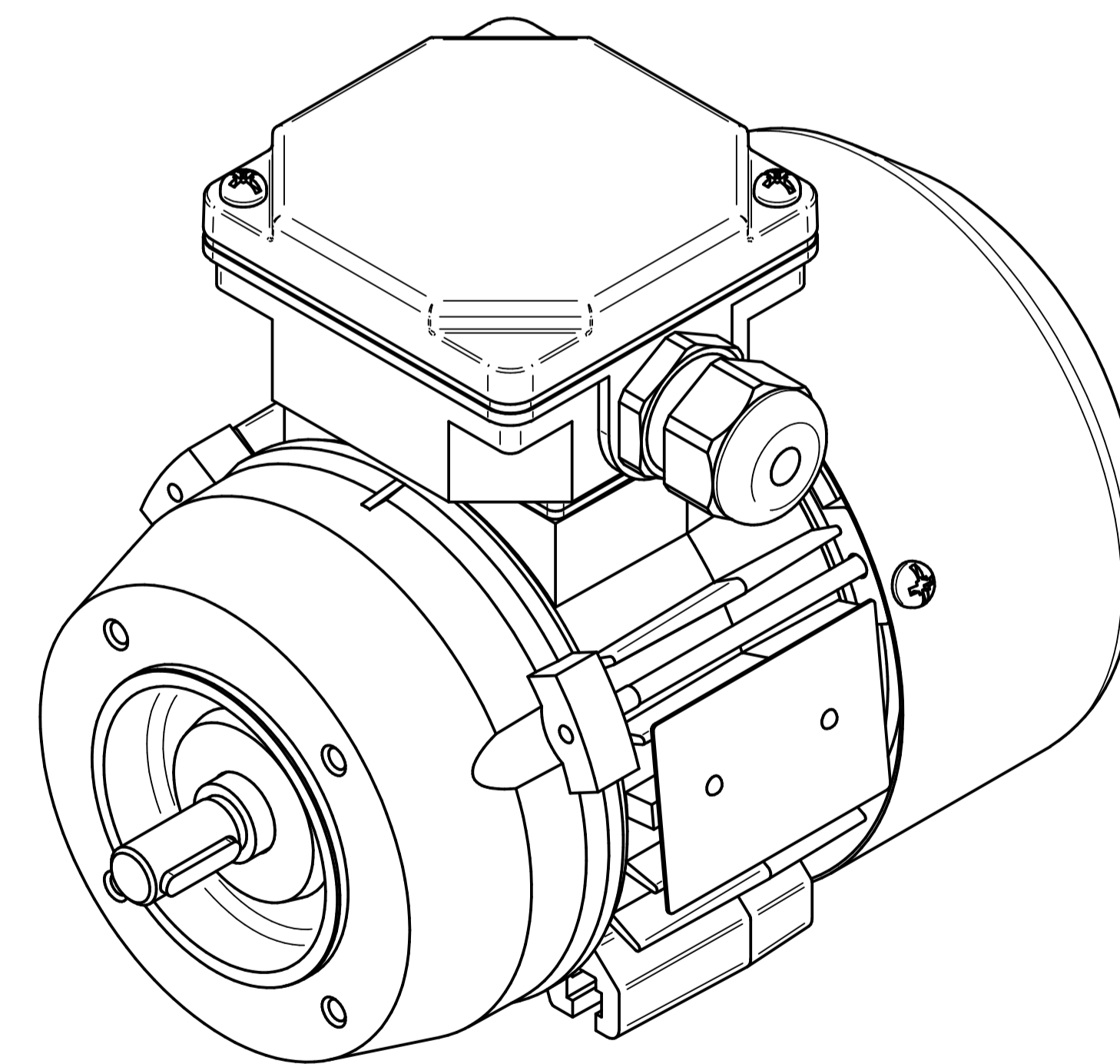
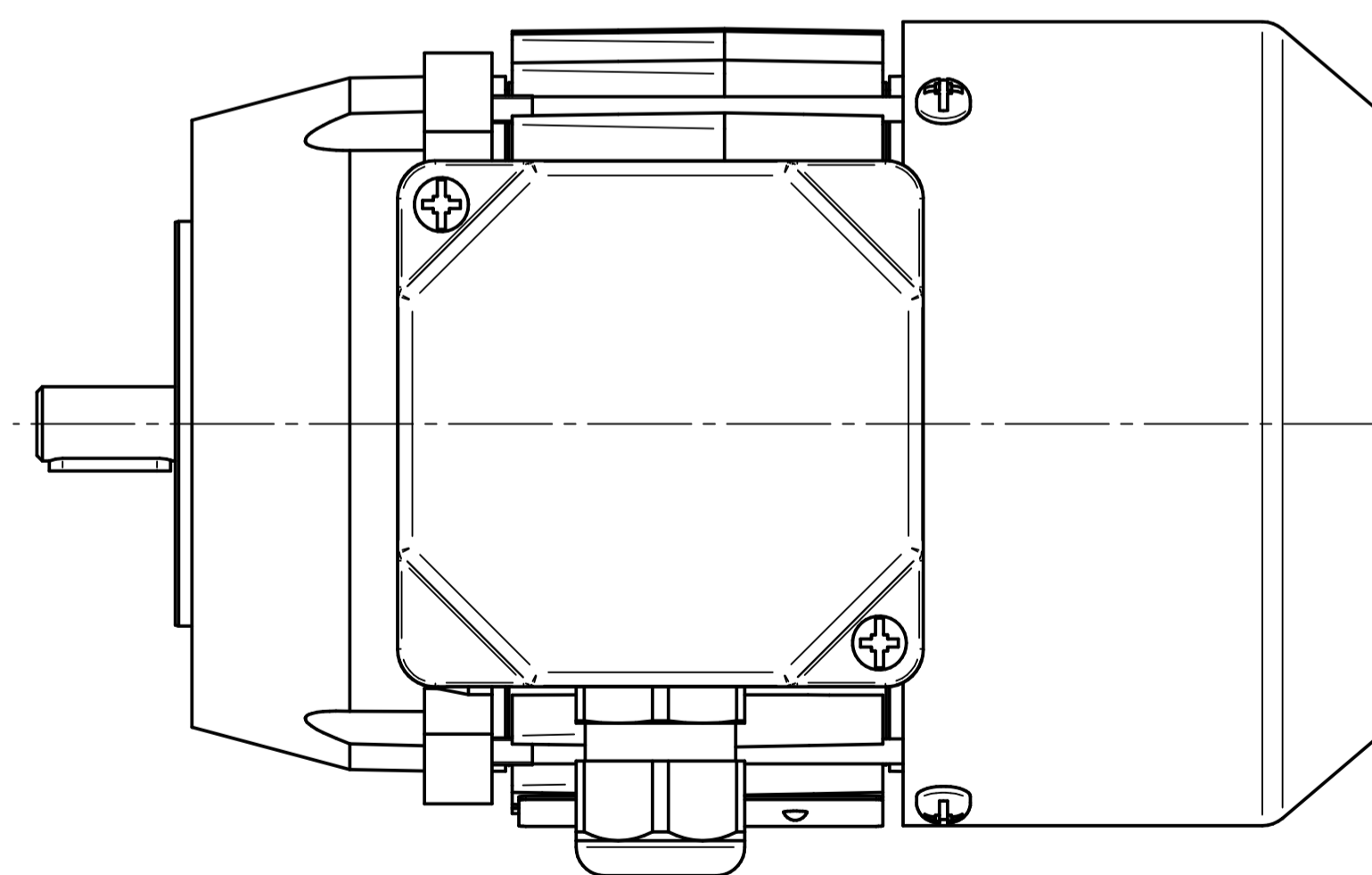
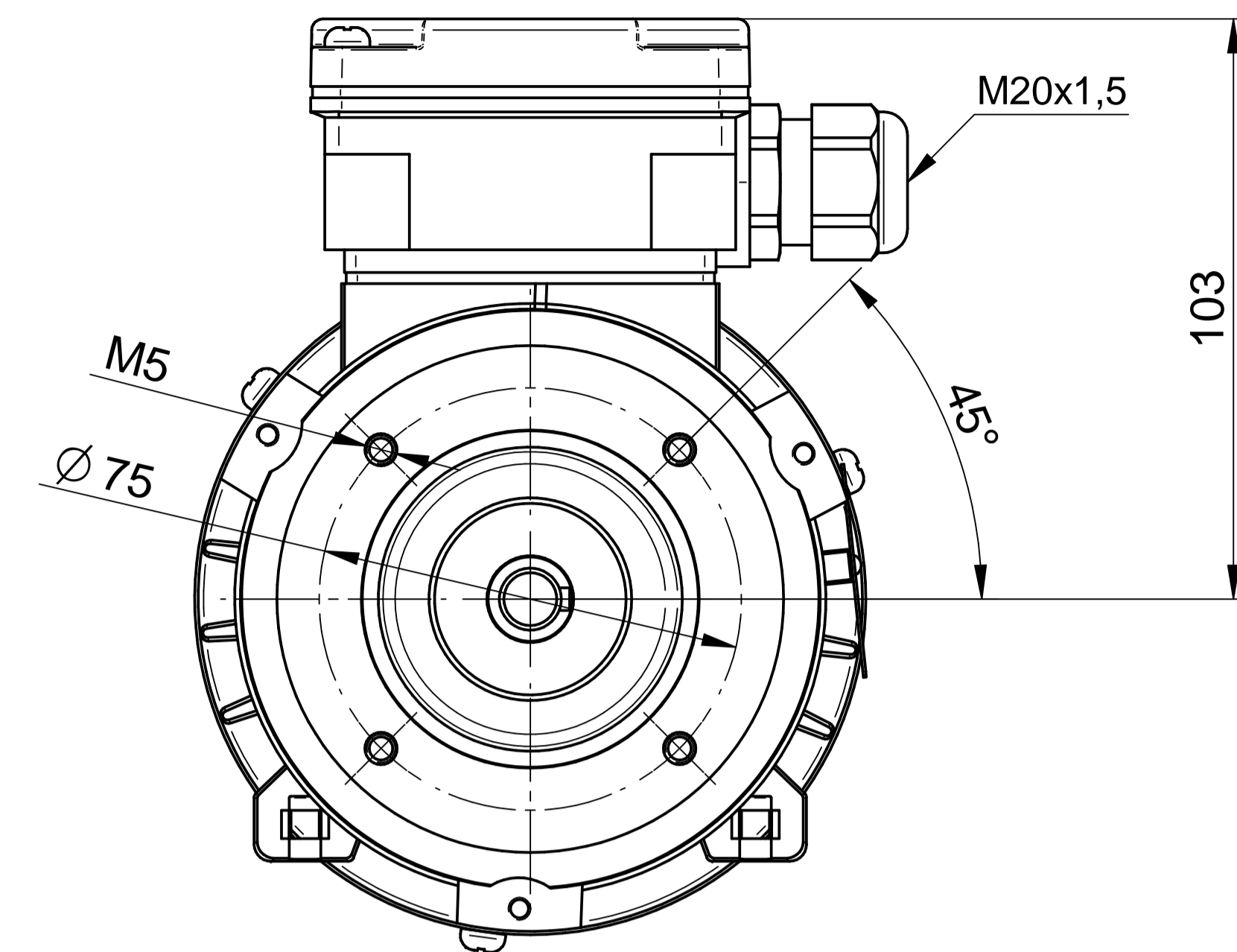
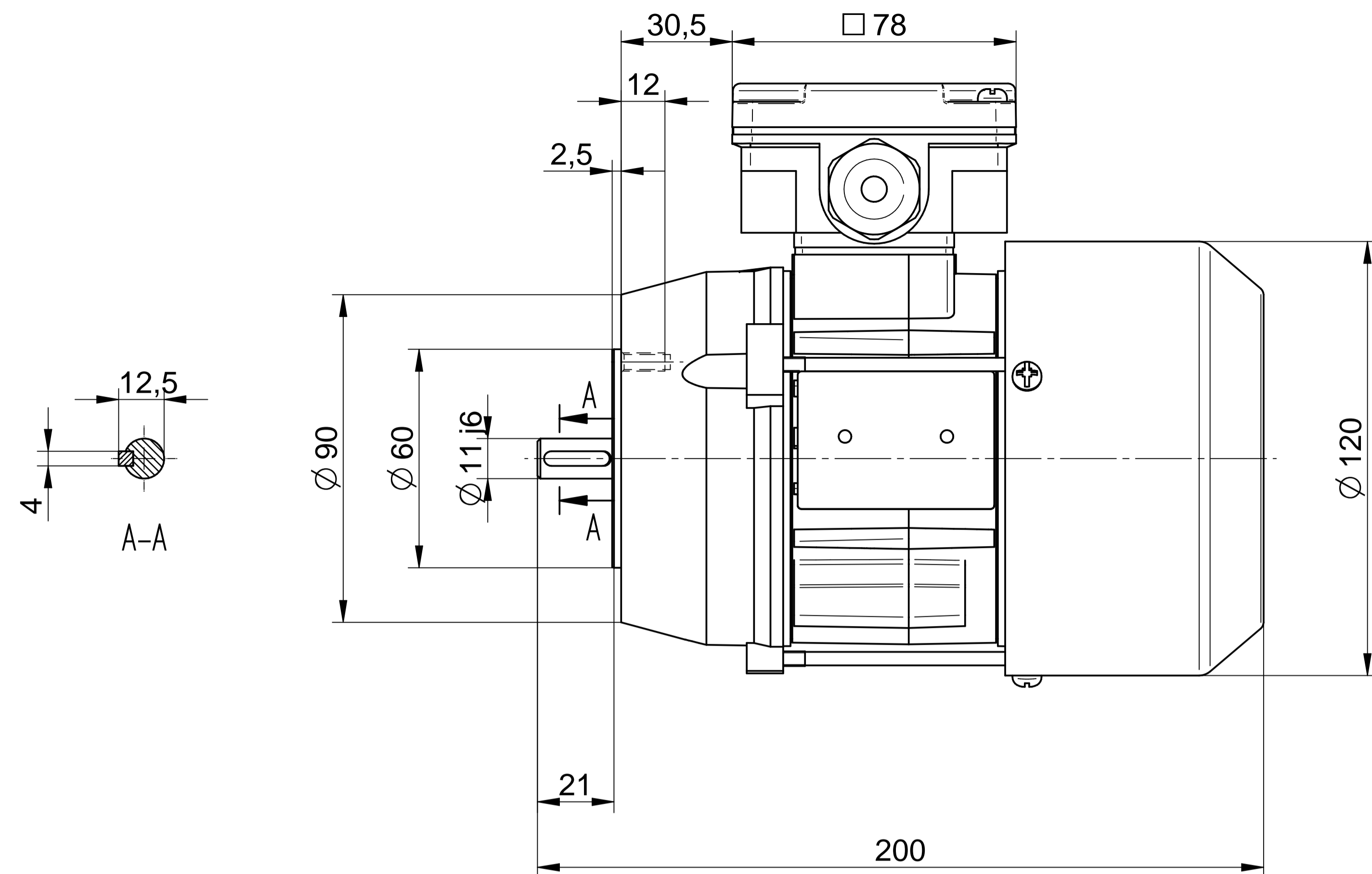
**BESEL S.A.**  
FABRYKA SILNIKÓW ELEKTRYCZNYCH

Motor type

**2SIEK63-2A**

Scale

**1:1**



**Cantoni**®  
GROUP



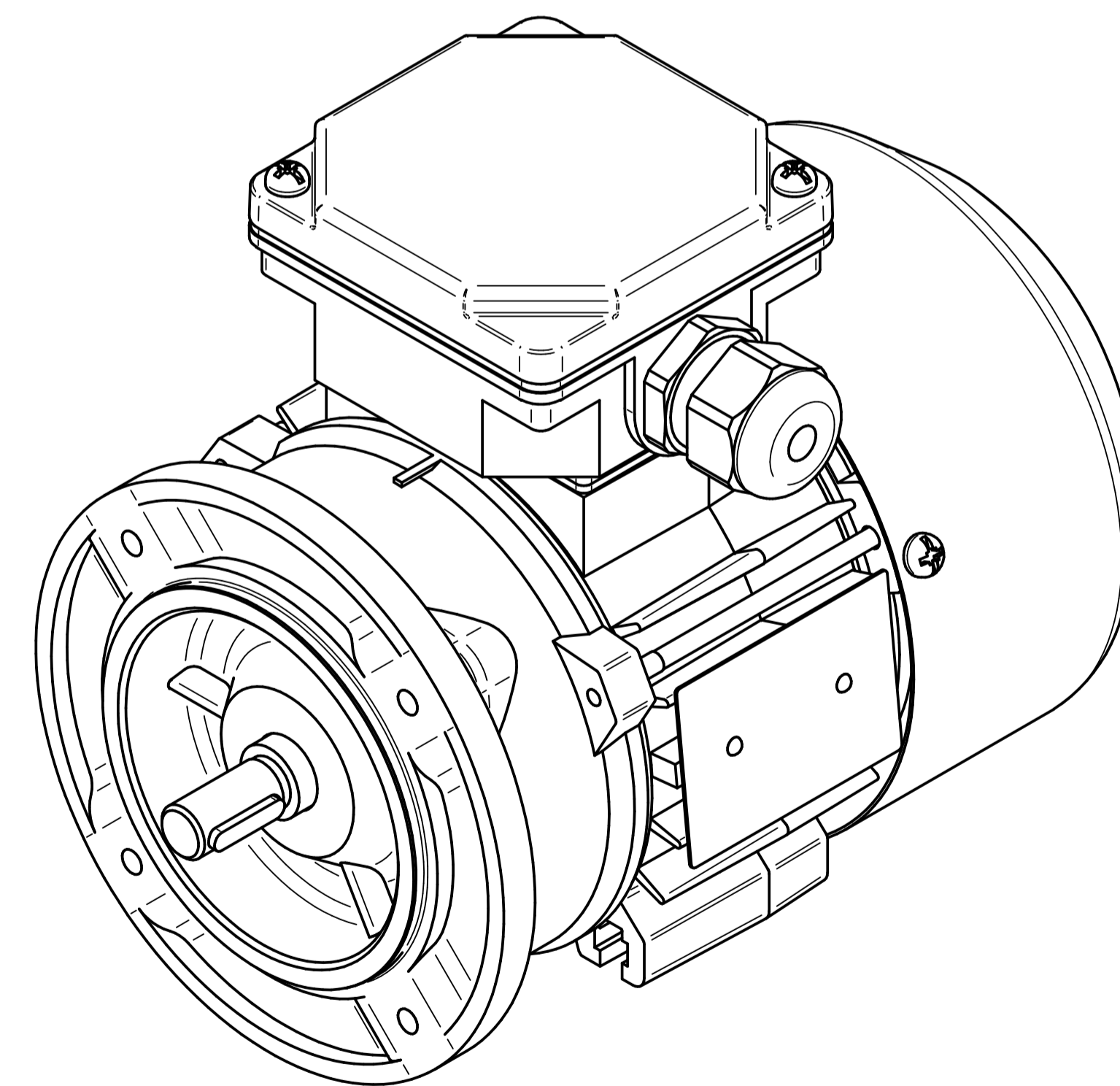
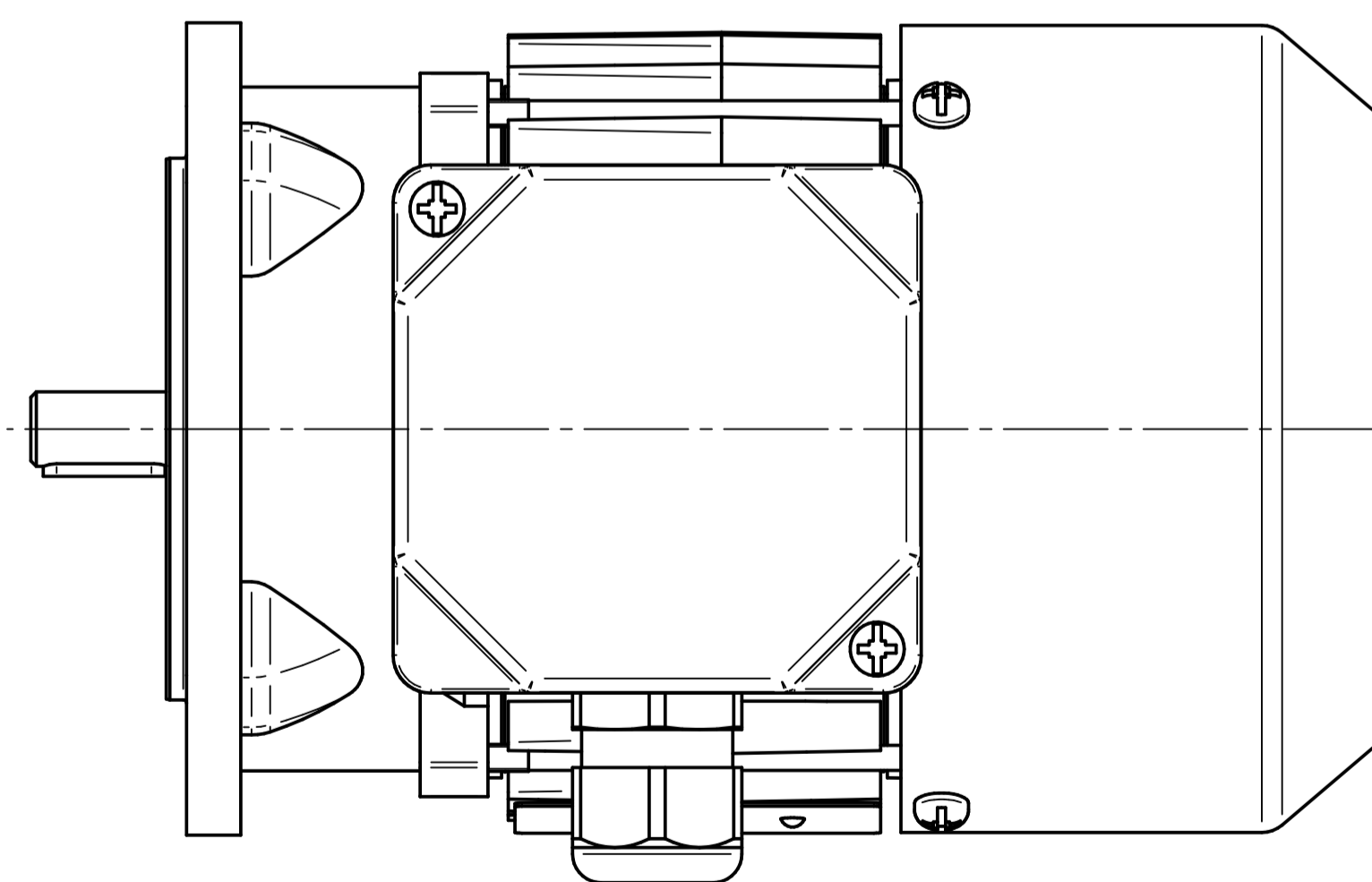
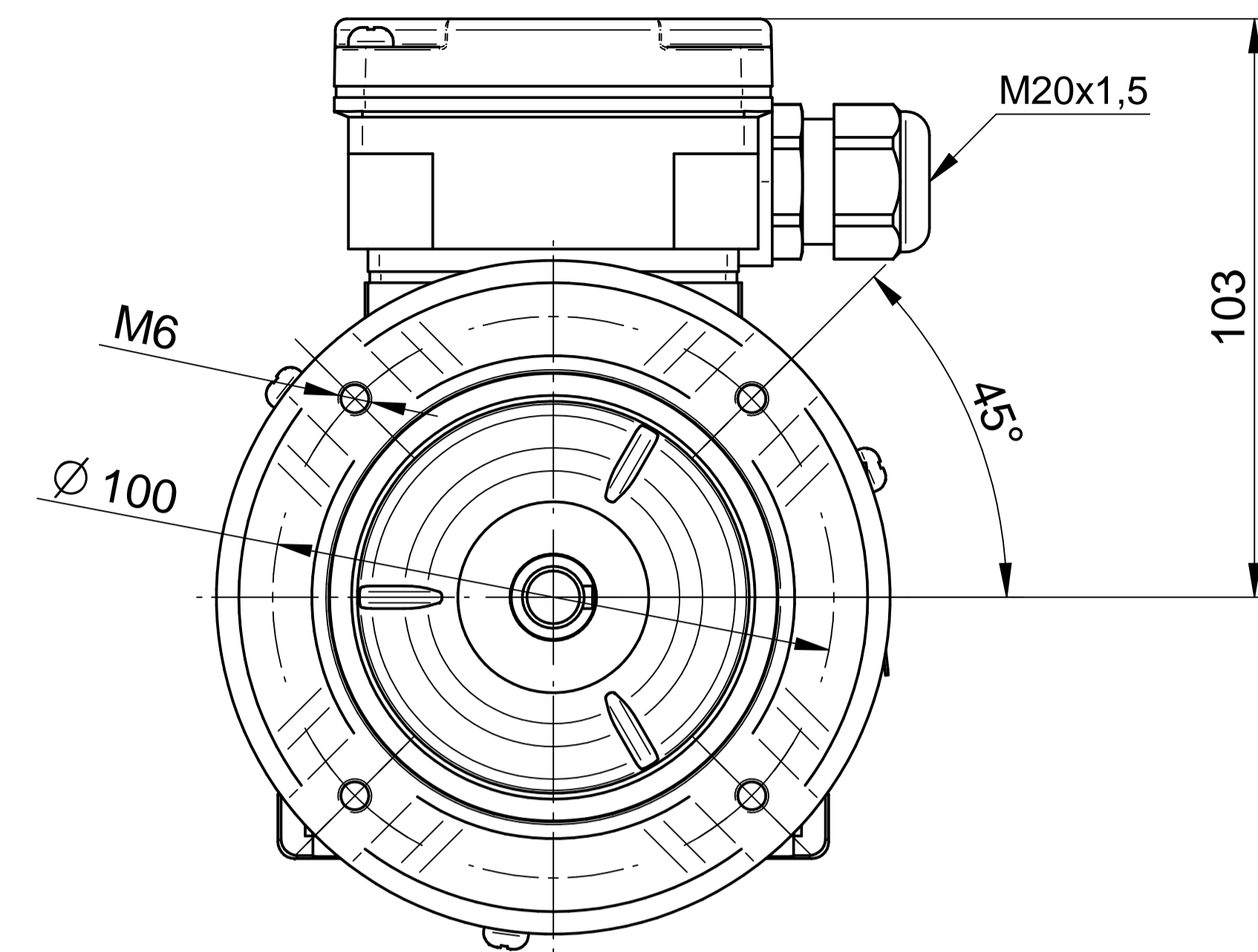
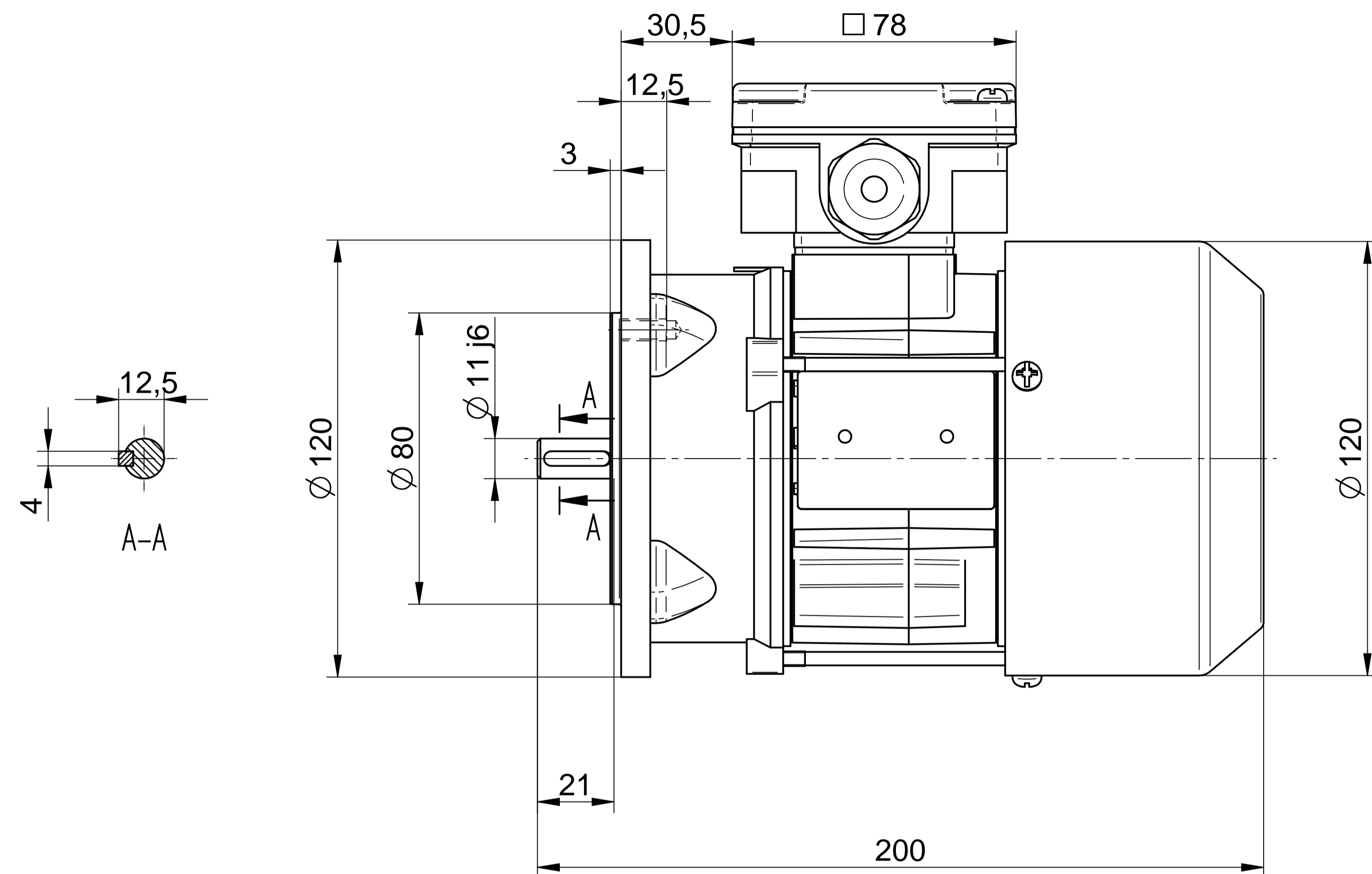
**BESEL S.A.**  
FABRYKA SILNIKÓW ELEKTRYCZNYCH

Motor type

**2SIEK63-2A2**

Scale

**1:1**



**Cantoni**®  
GROUP



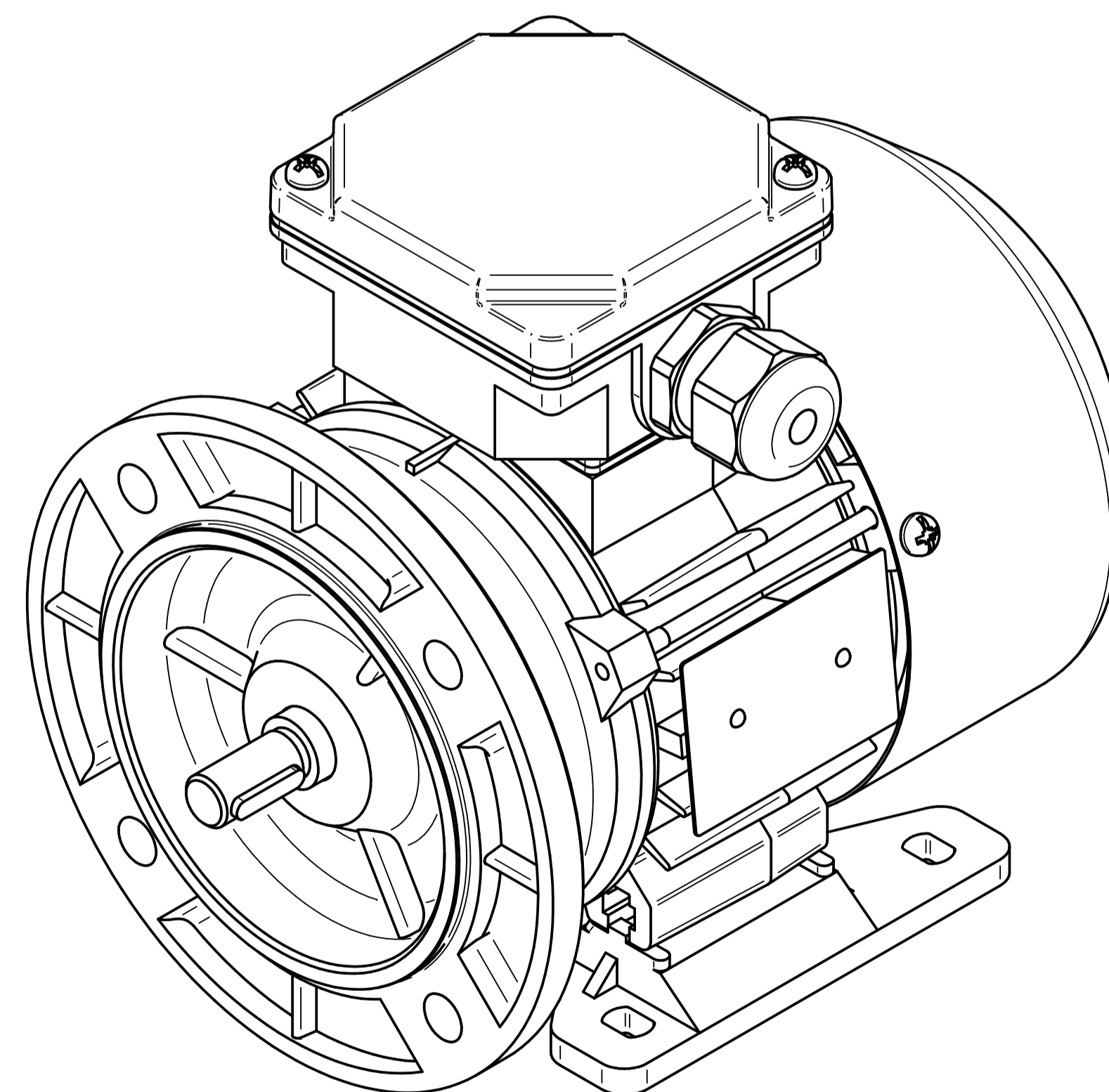
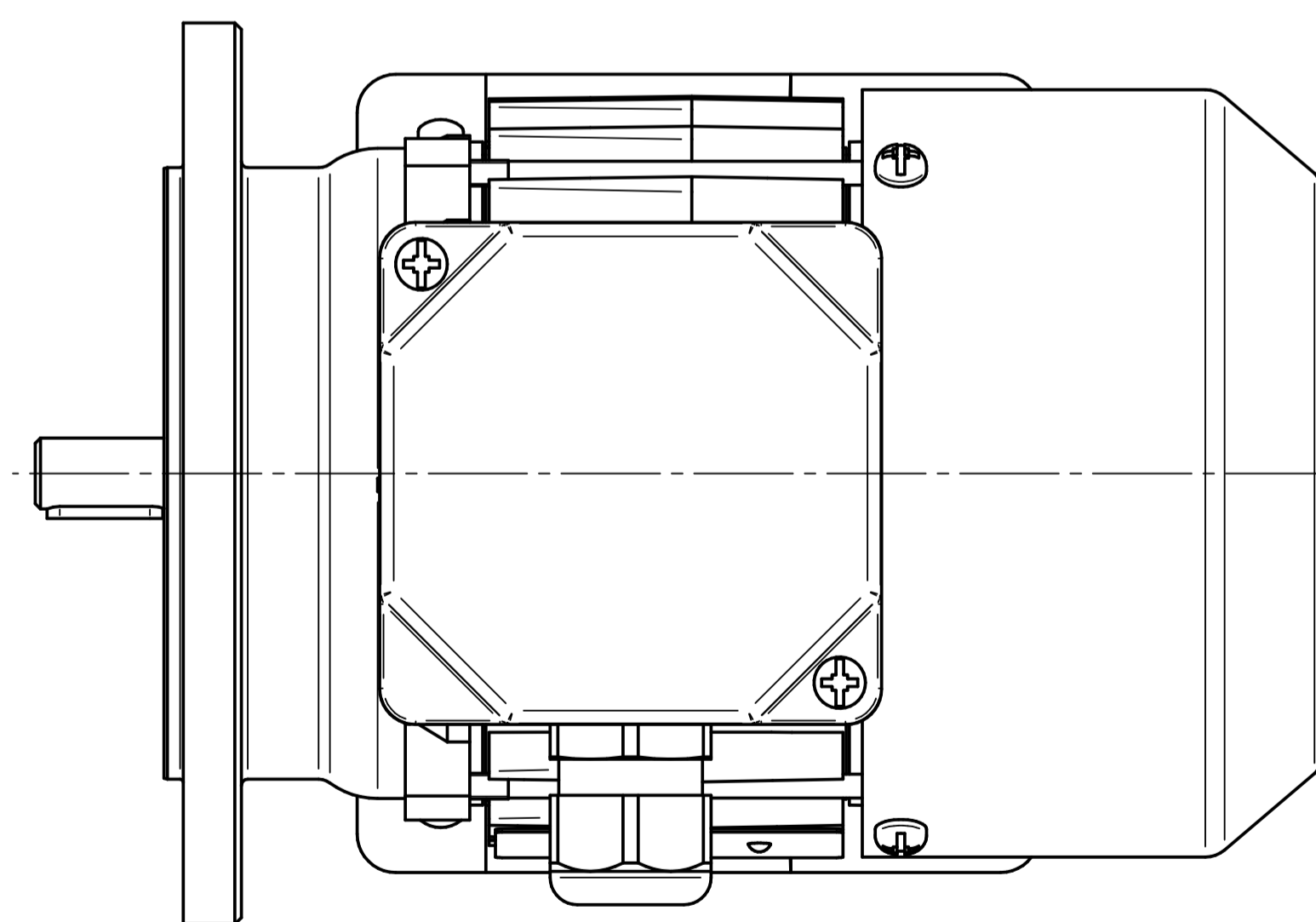
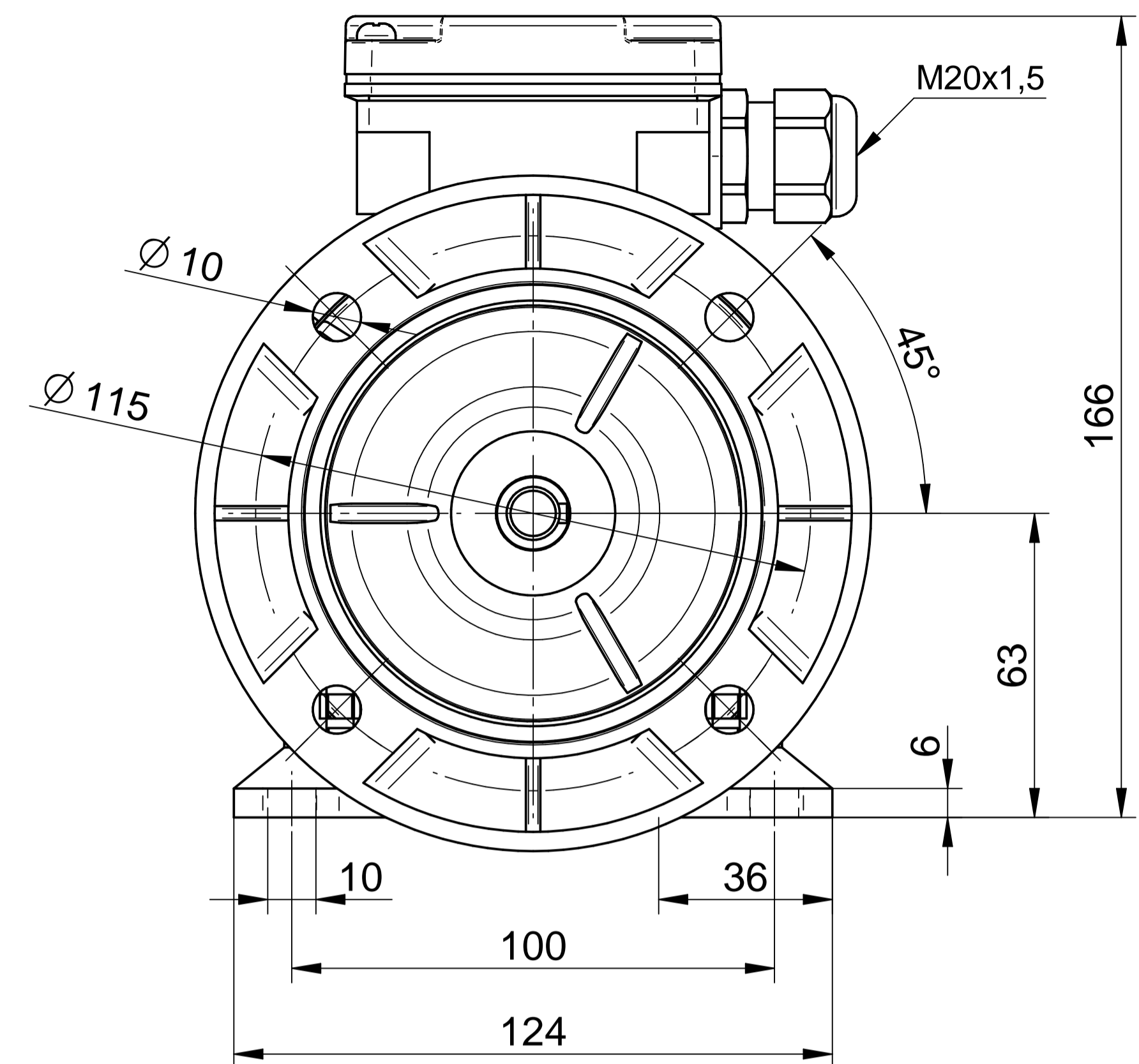
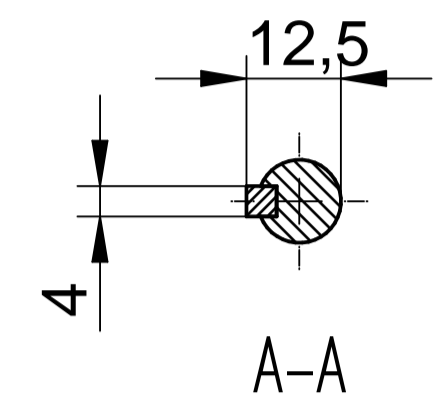
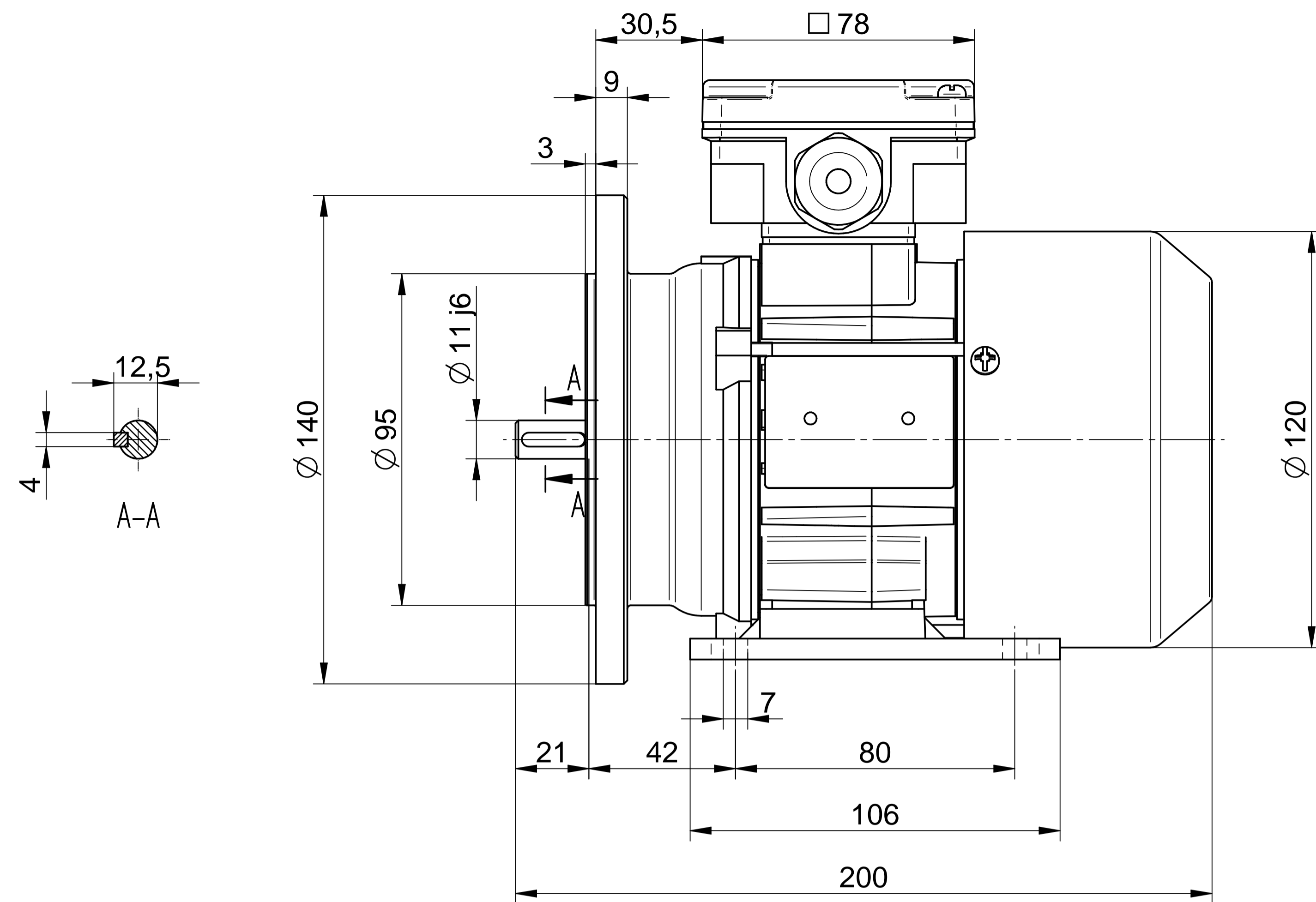
**BESEL S.A.**  
FABRYKA SILNIKÓW ELEKTRYCZNYCH

Motor type

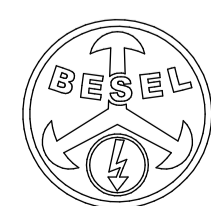
**2SIEK63-2A1**

Scale

**1:1**



**Cantoni**®  
GROUP



**BESEL S.A.**  
FABRYKA SILNIKÓW ELEKTRYCZNYCH

Motor type

**2SIEL63-2A**

Scale

**1:1**