

Cantoni®
GROUP



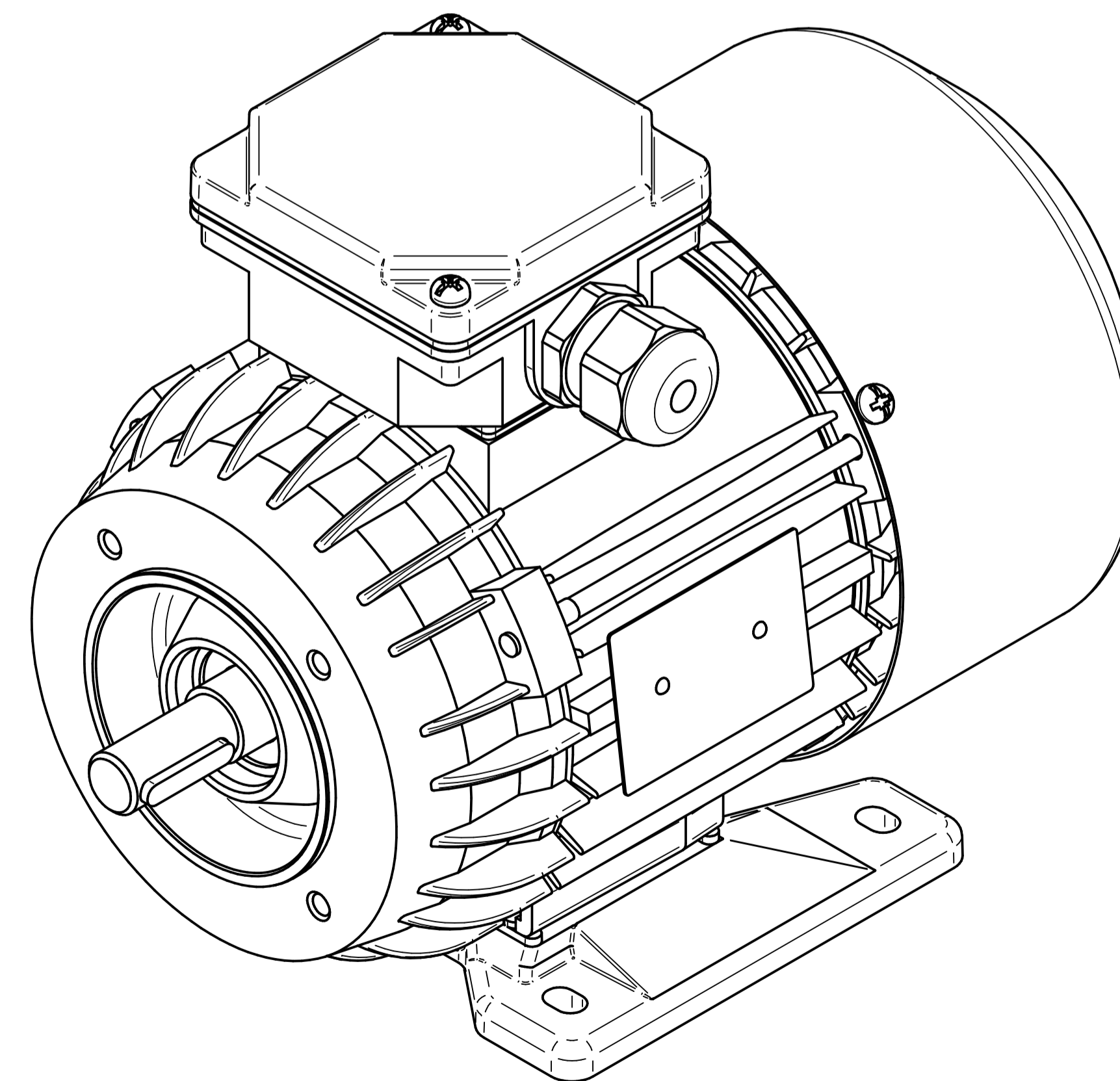
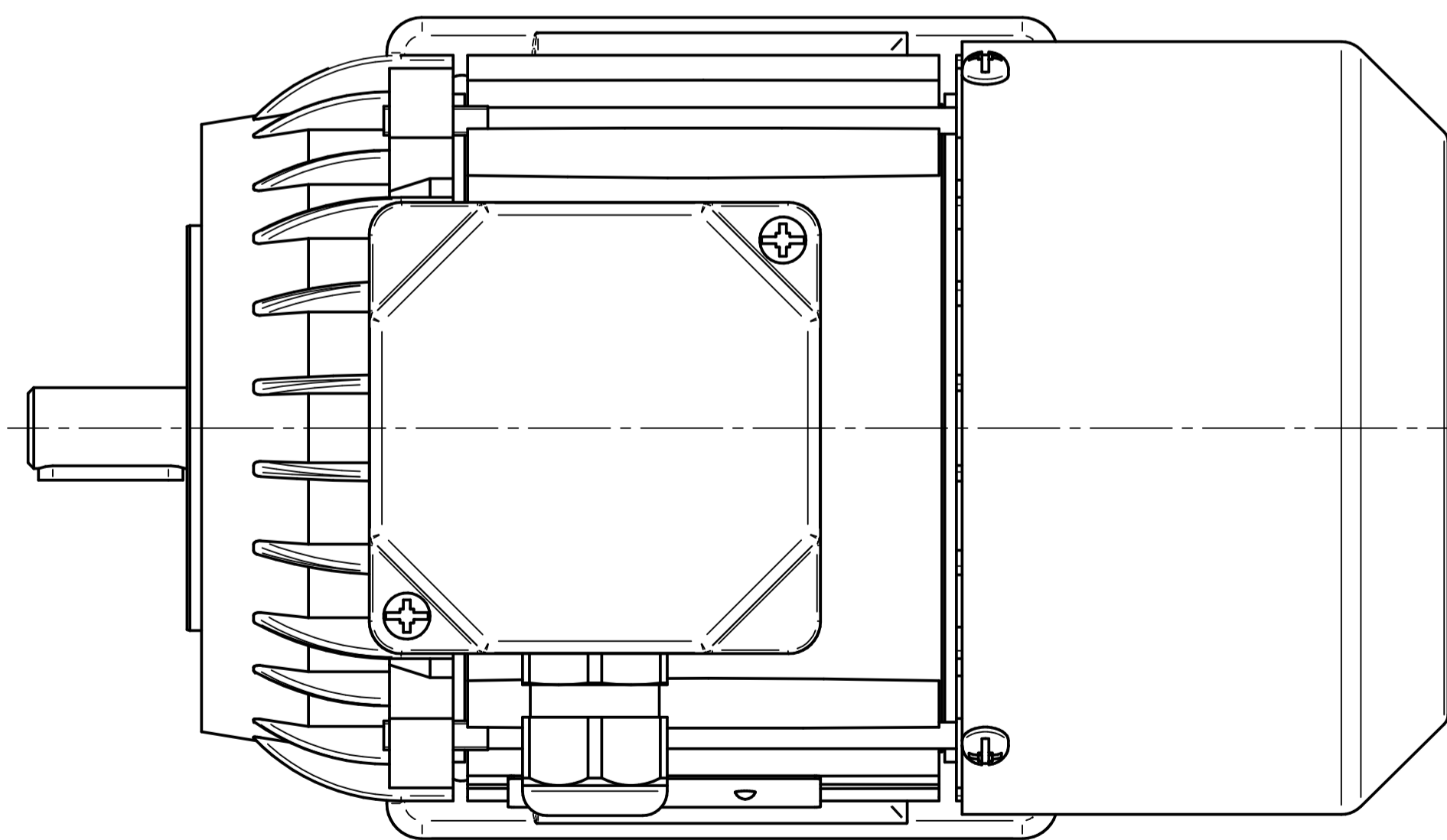
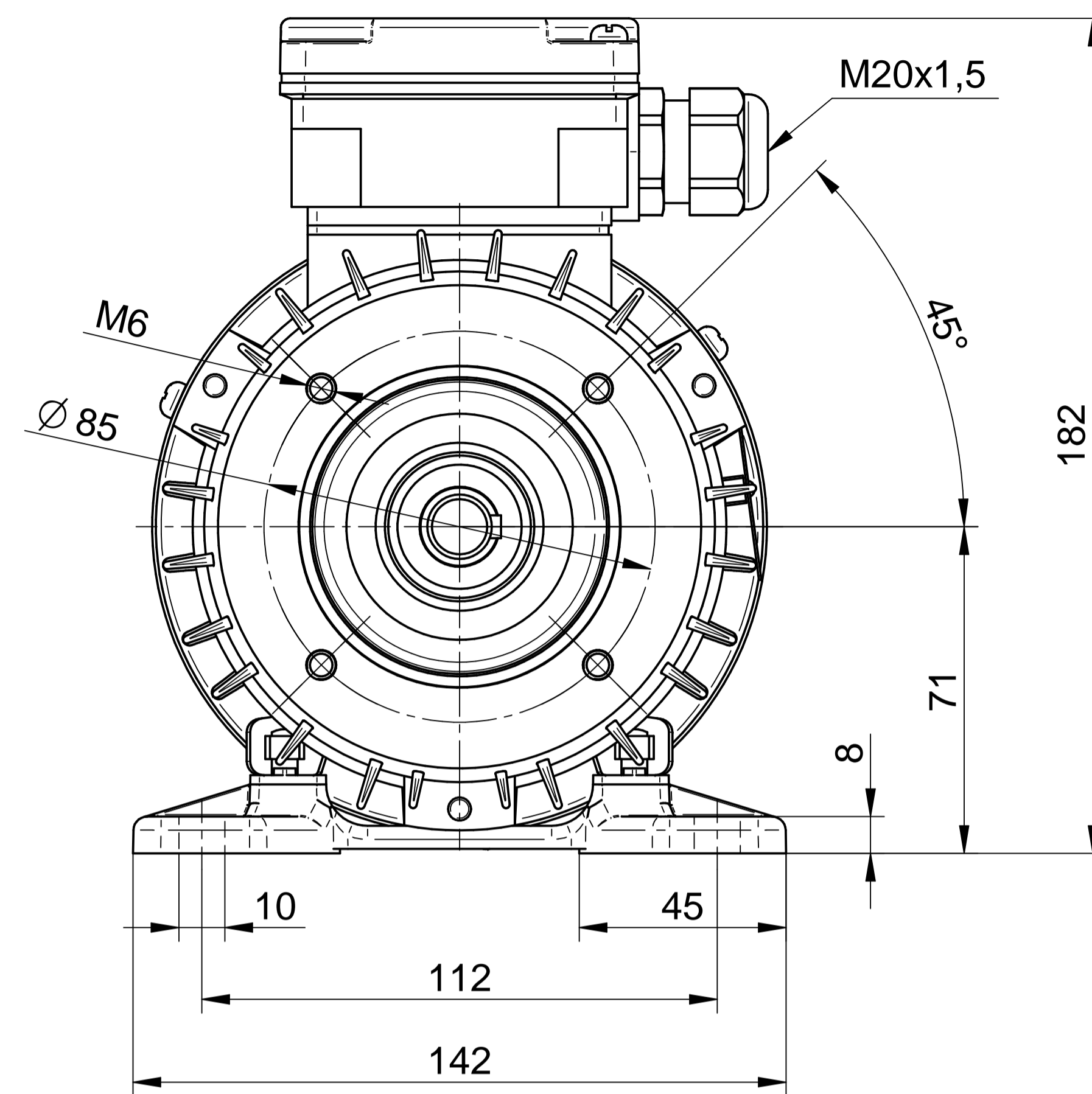
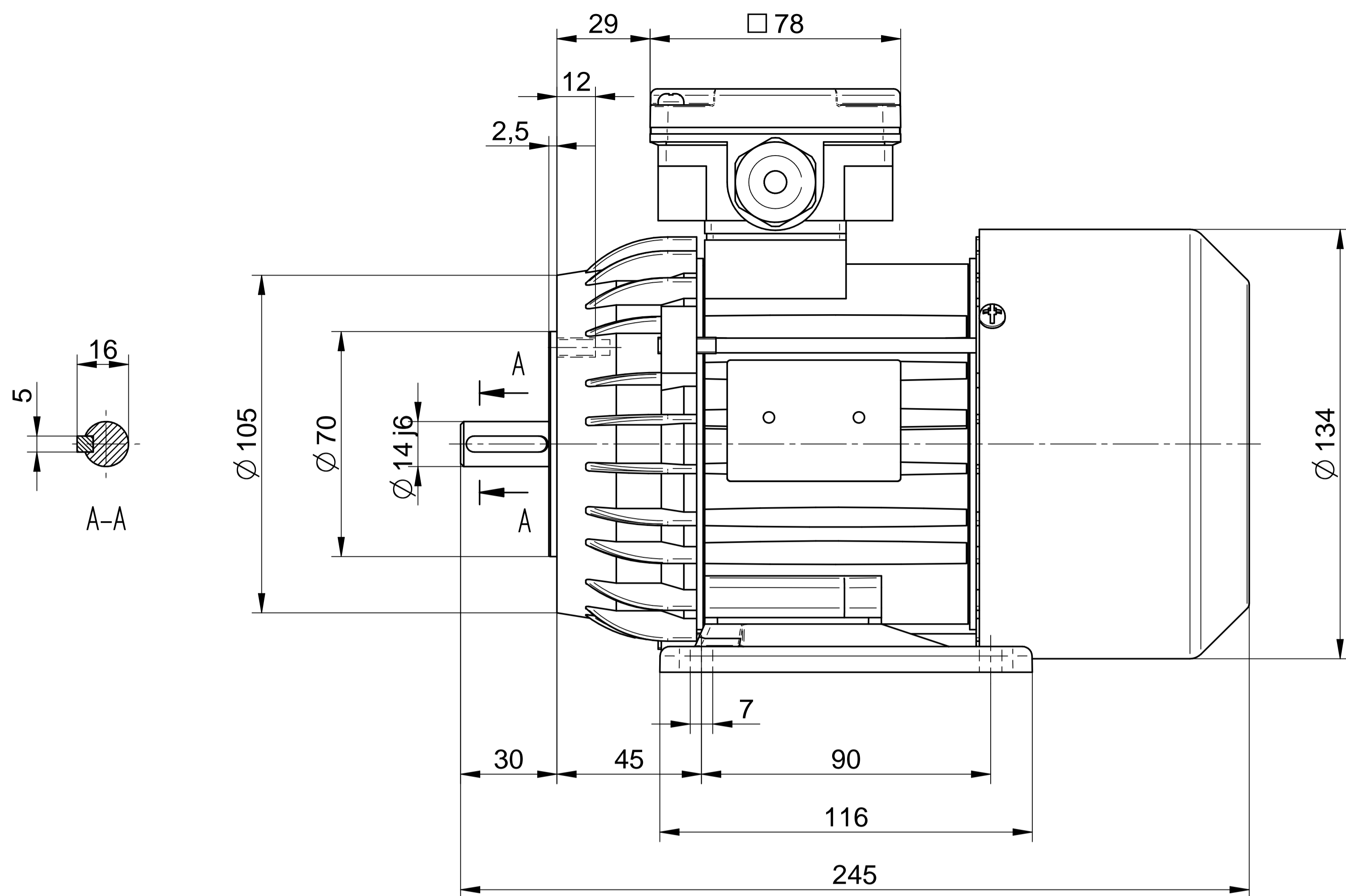
BESEL S.A.
FABRYKA SILNIKÓW ELEKTRYCZNYCH

Motor type

2SIE71-2B

Scale

1:1



Cantoni®
GROUP



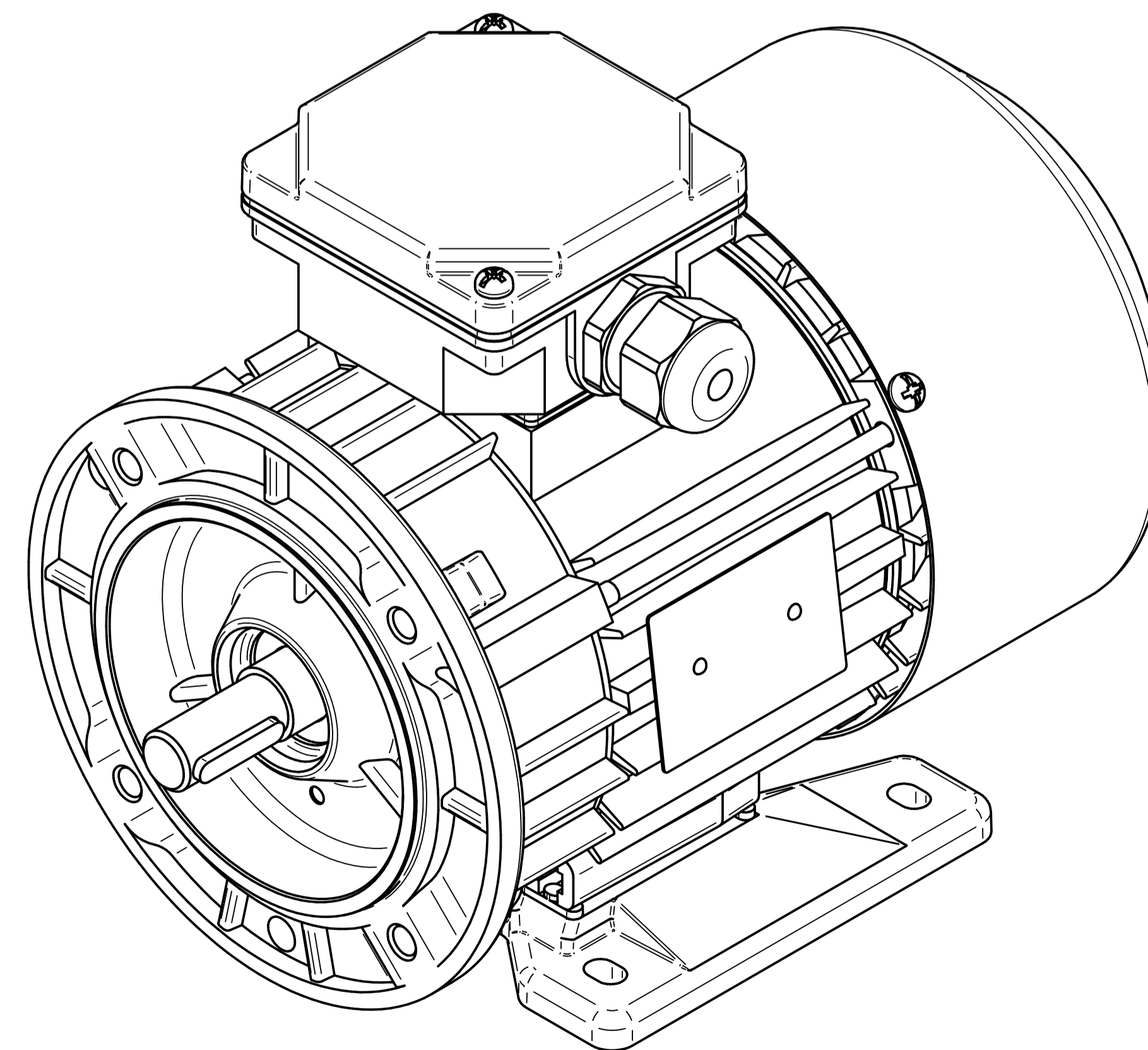
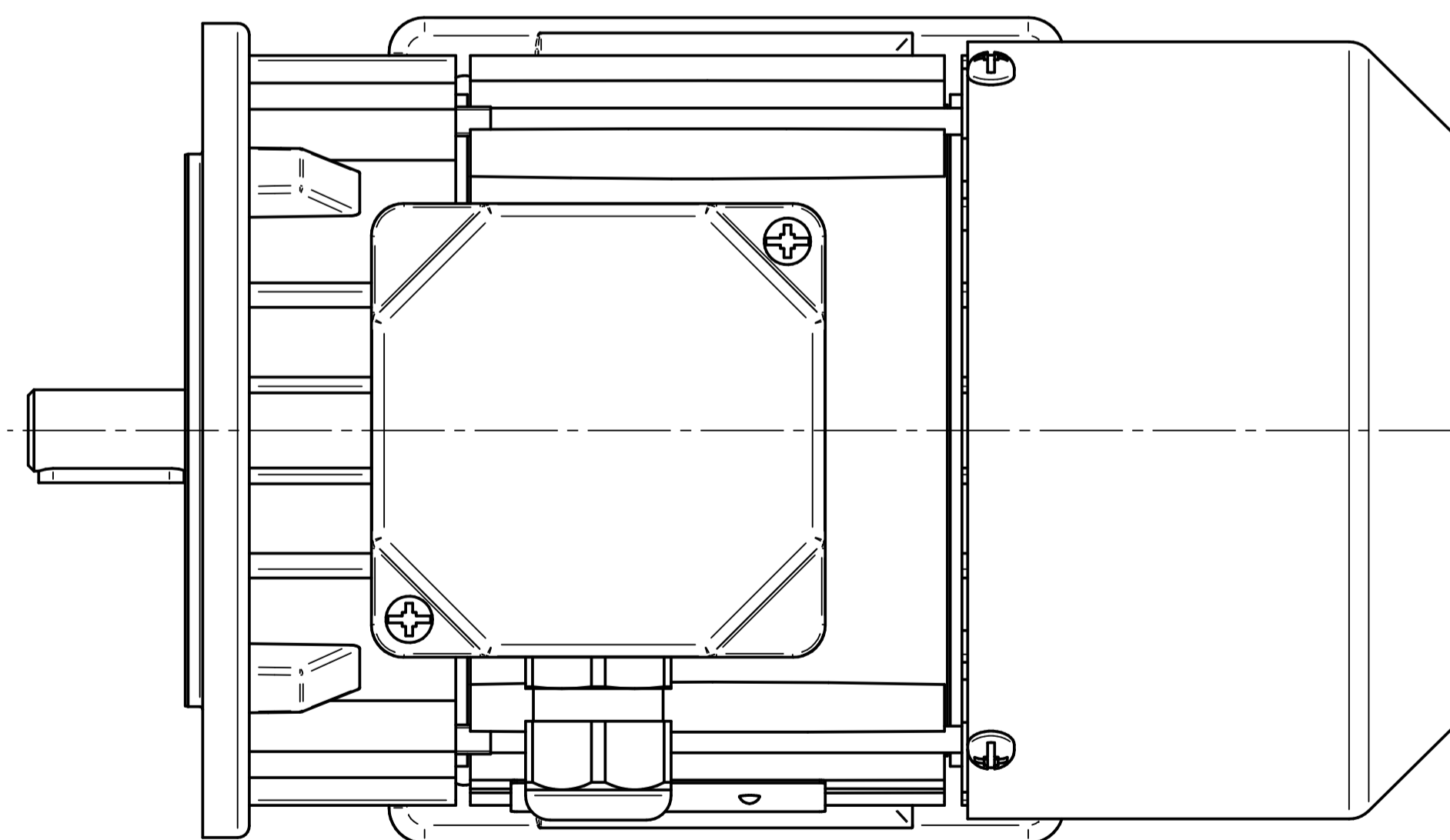
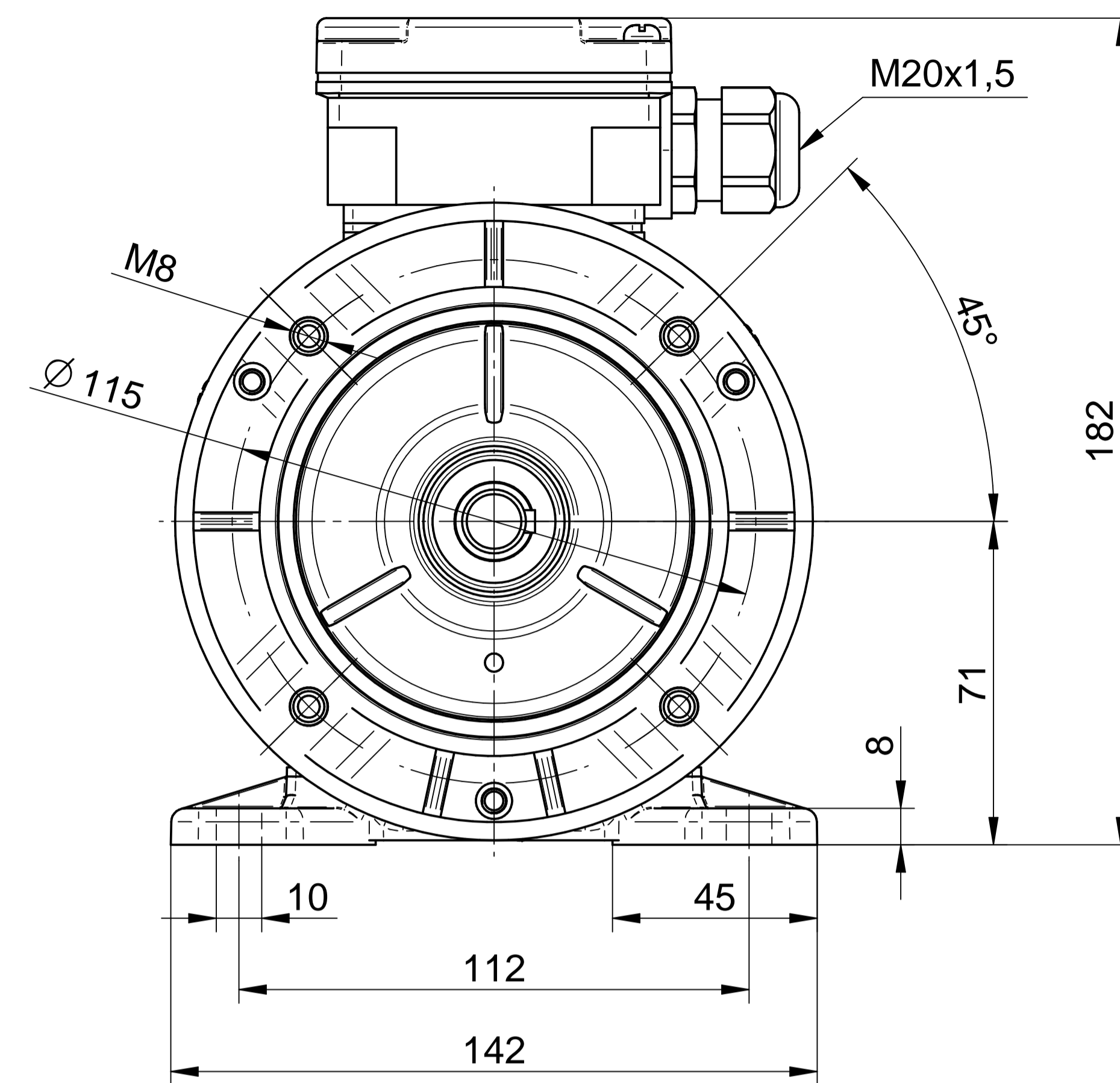
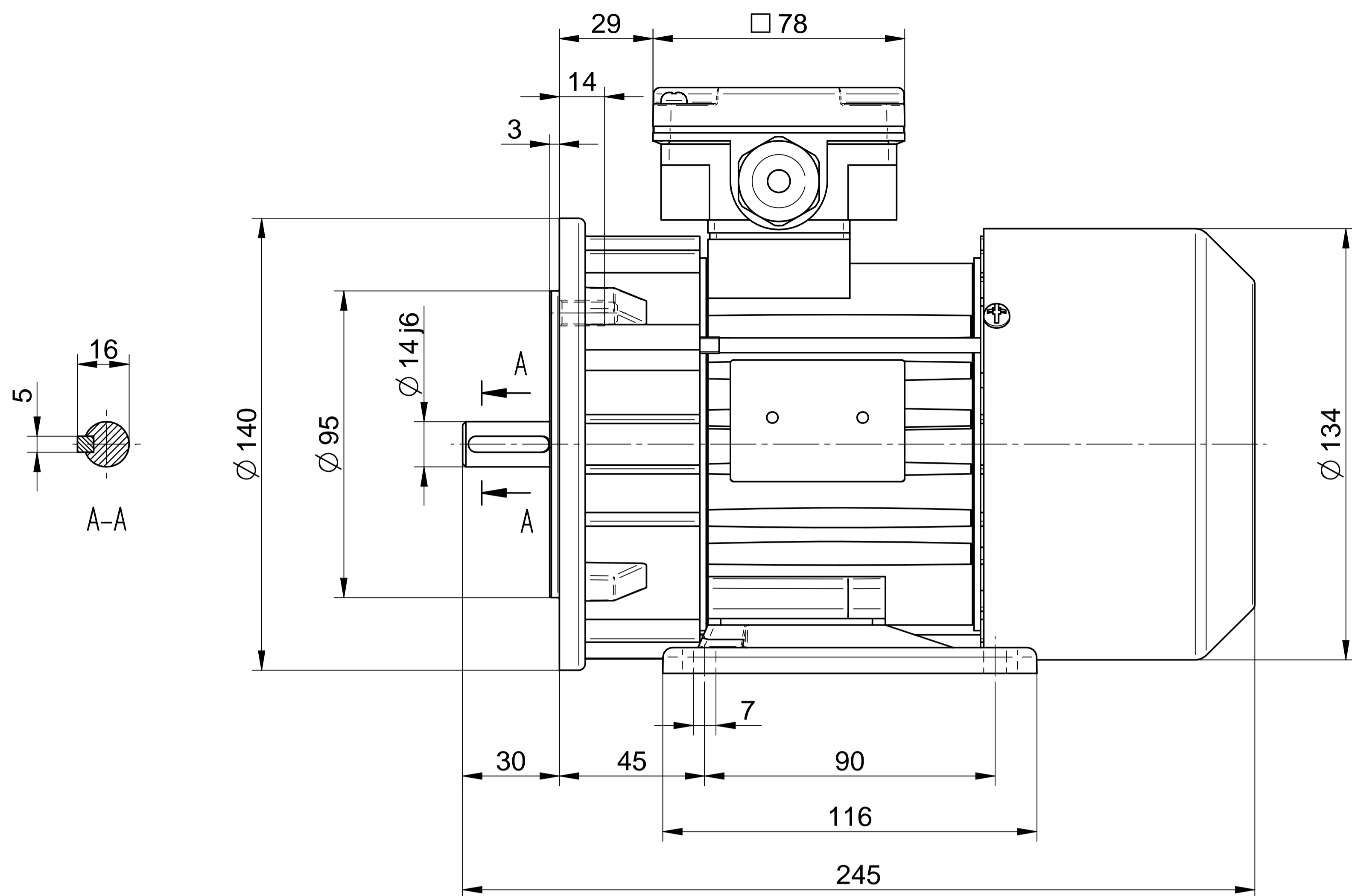
BESEL S.A.
FABRYKA SILNIKÓW ELEKTRYCZNYCH

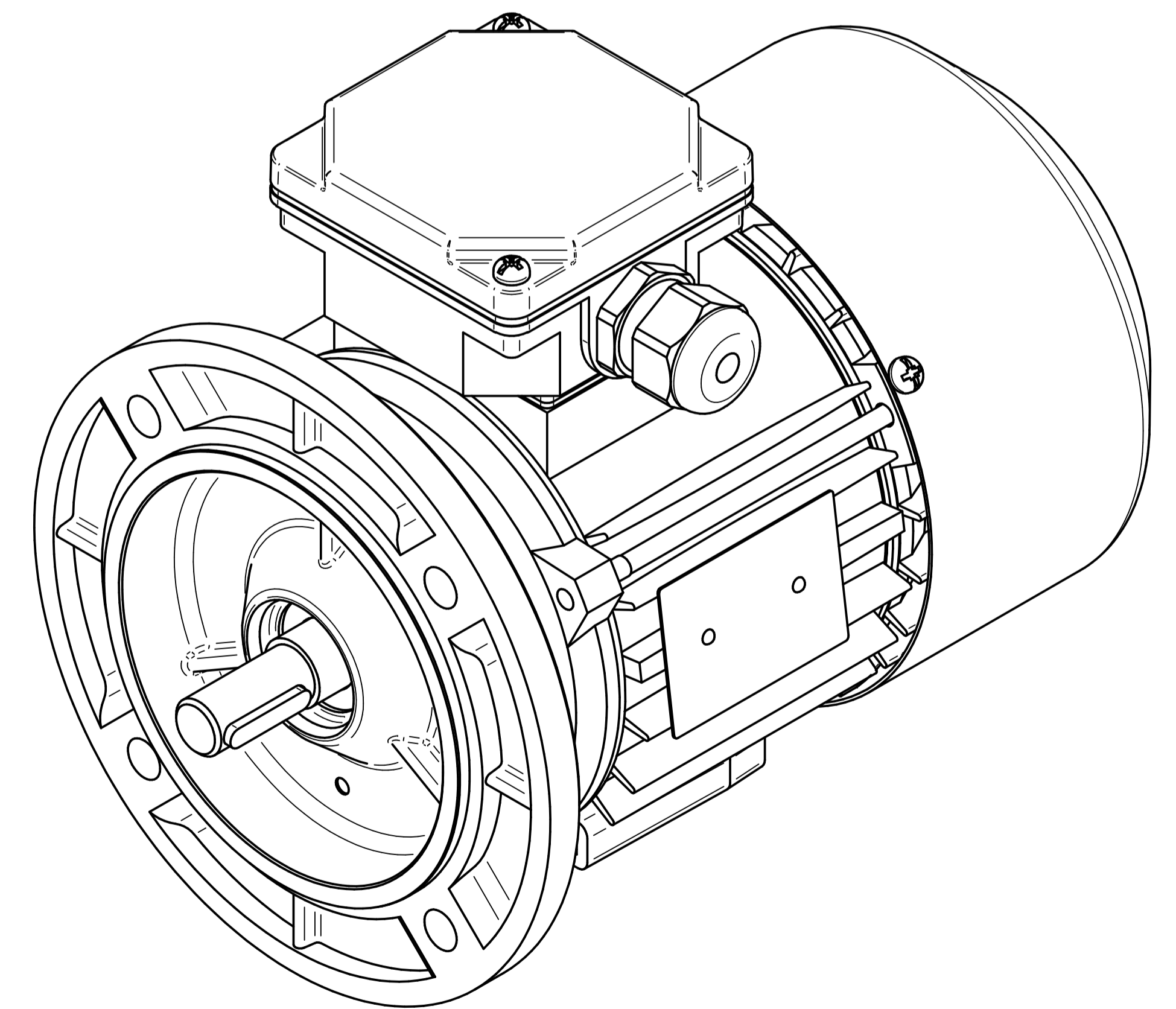
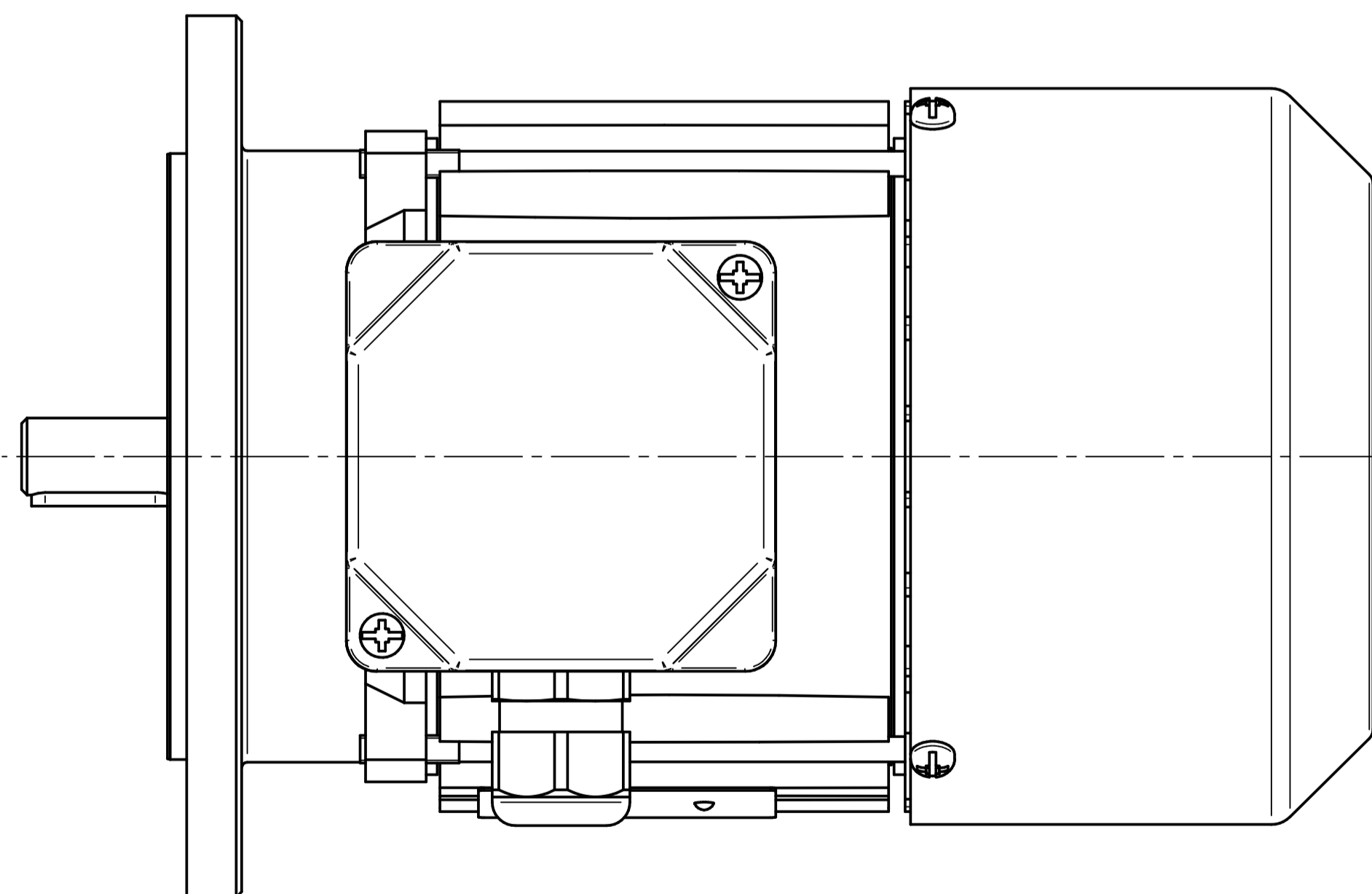
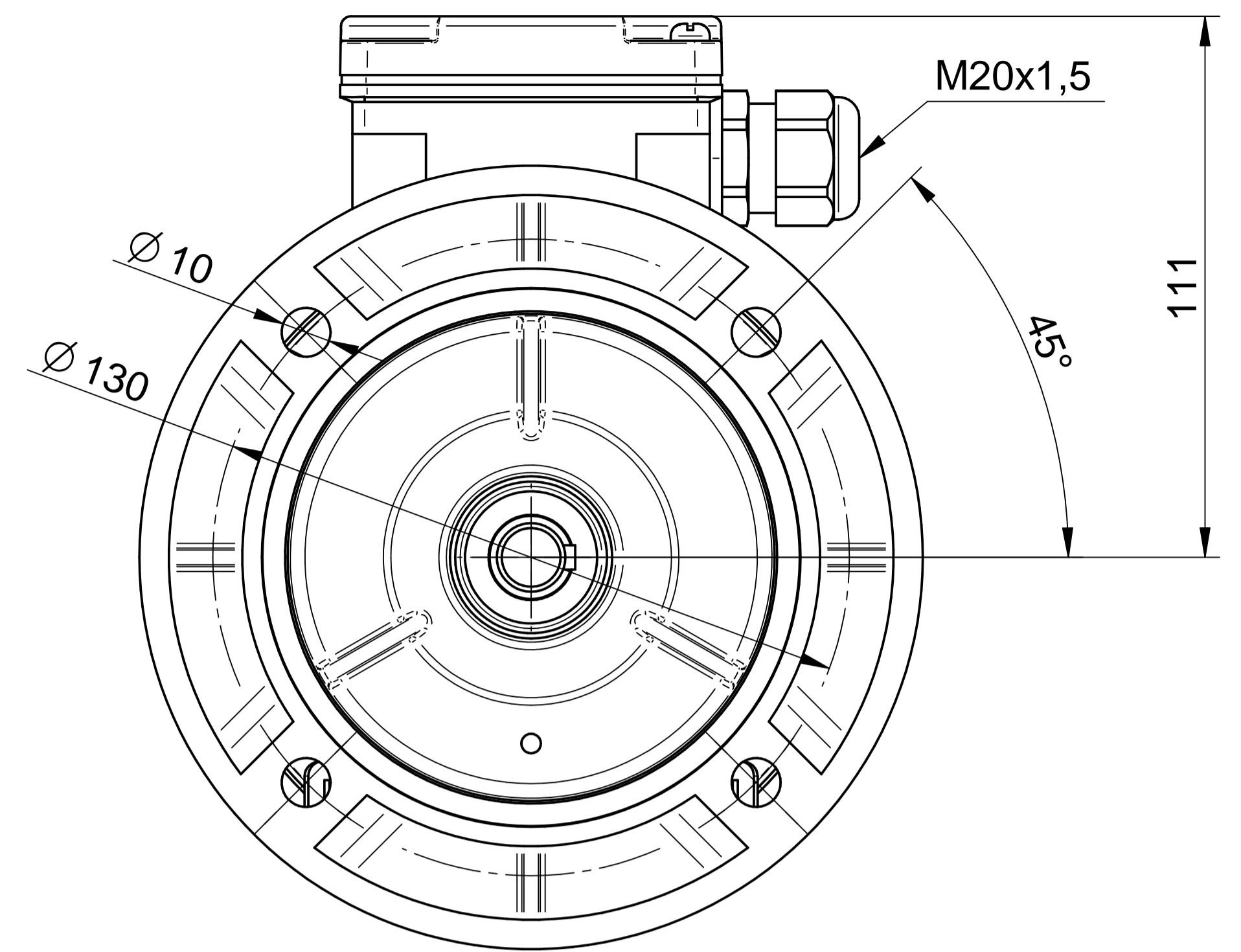
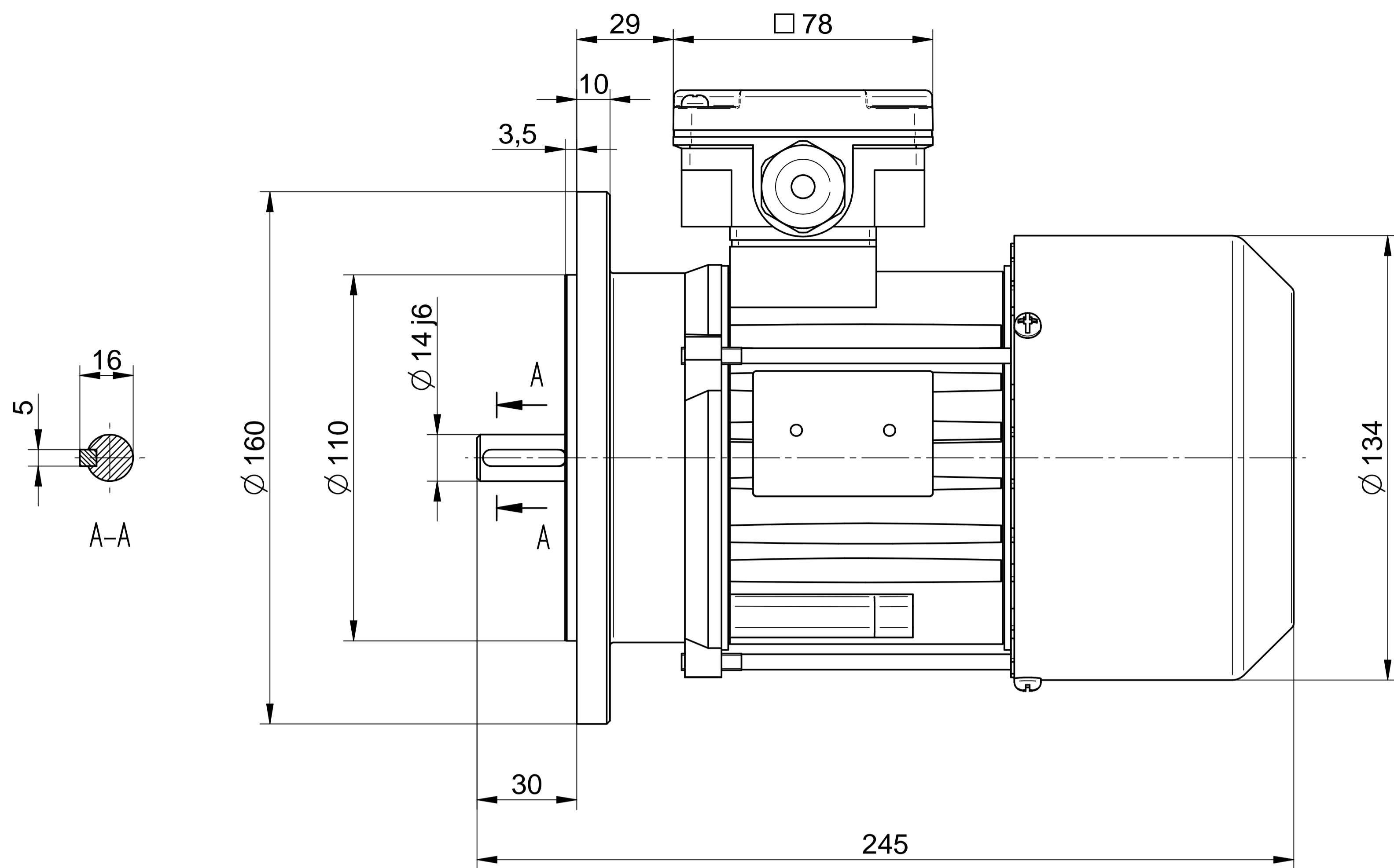
Motor type

2SIEL71-2B2

Scale

1:1





Cantoni®
GROUP



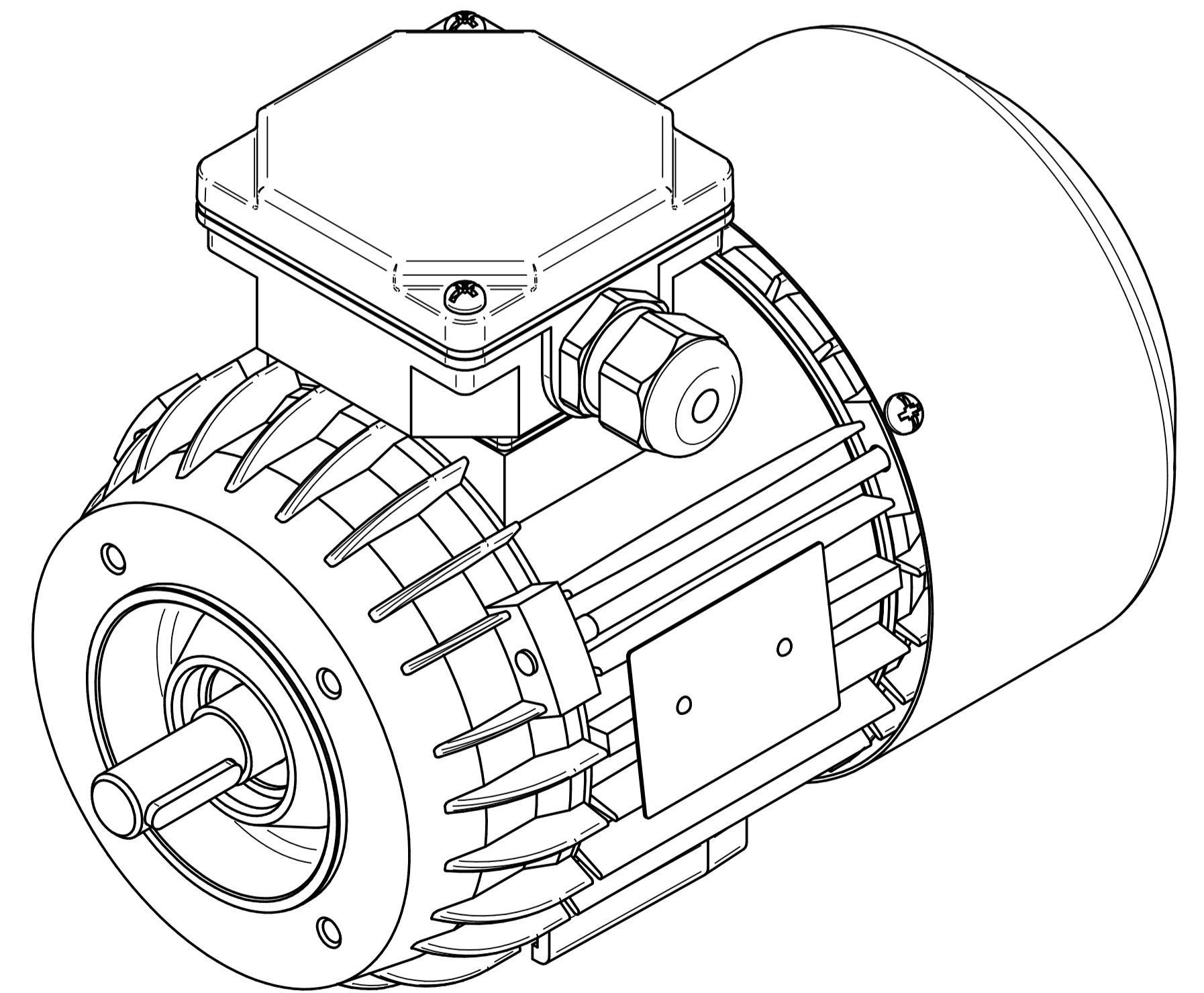
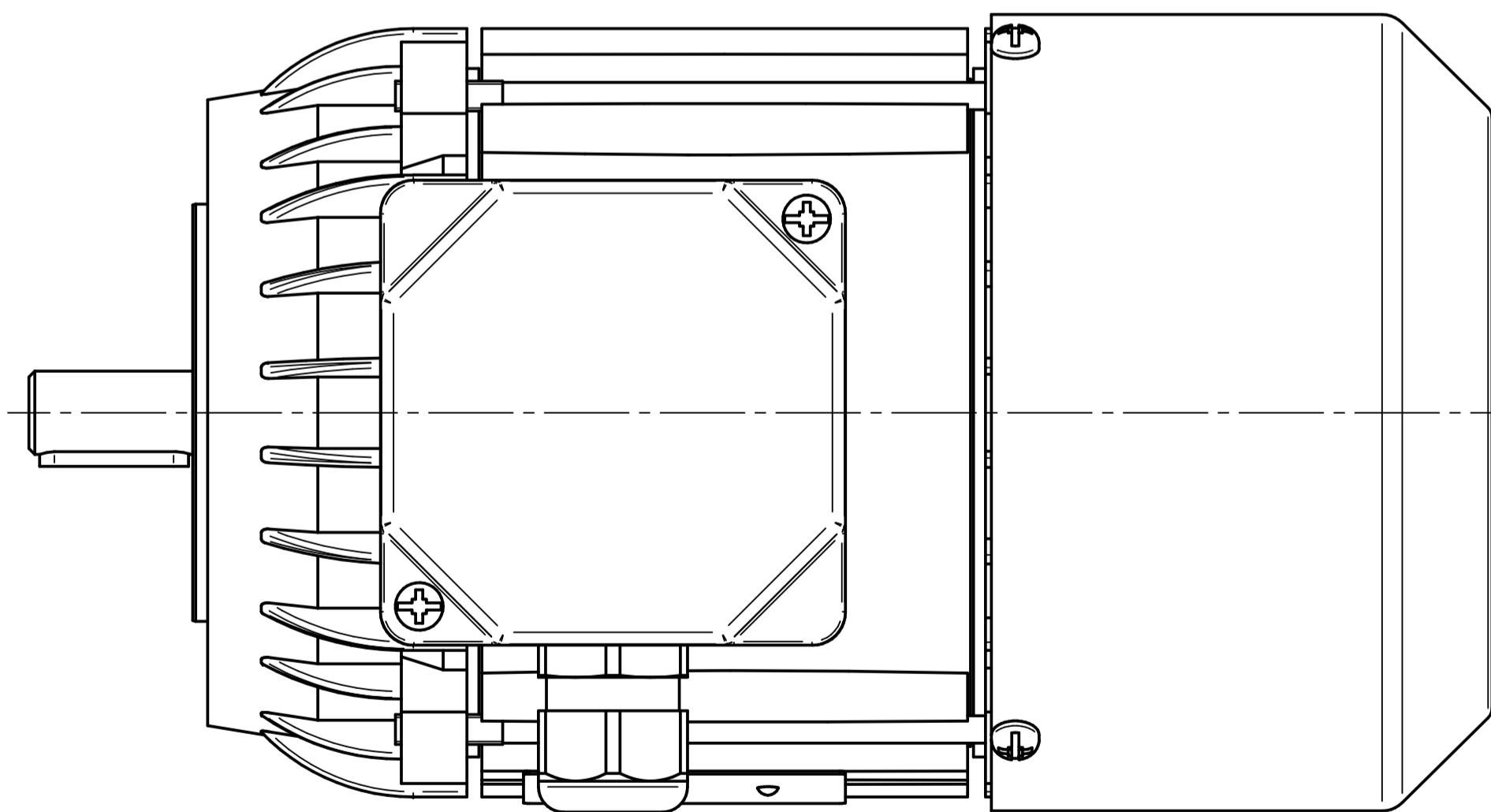
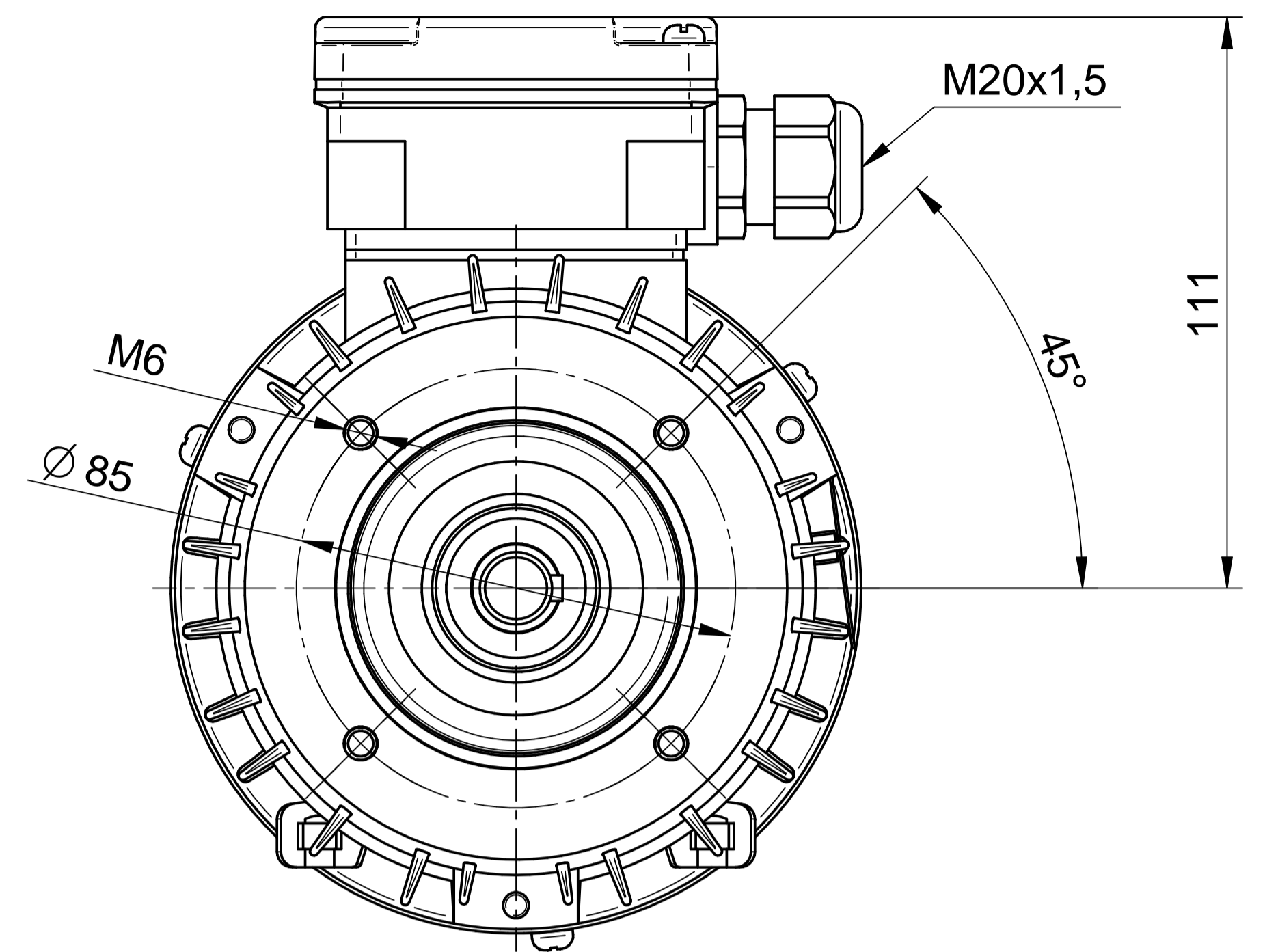
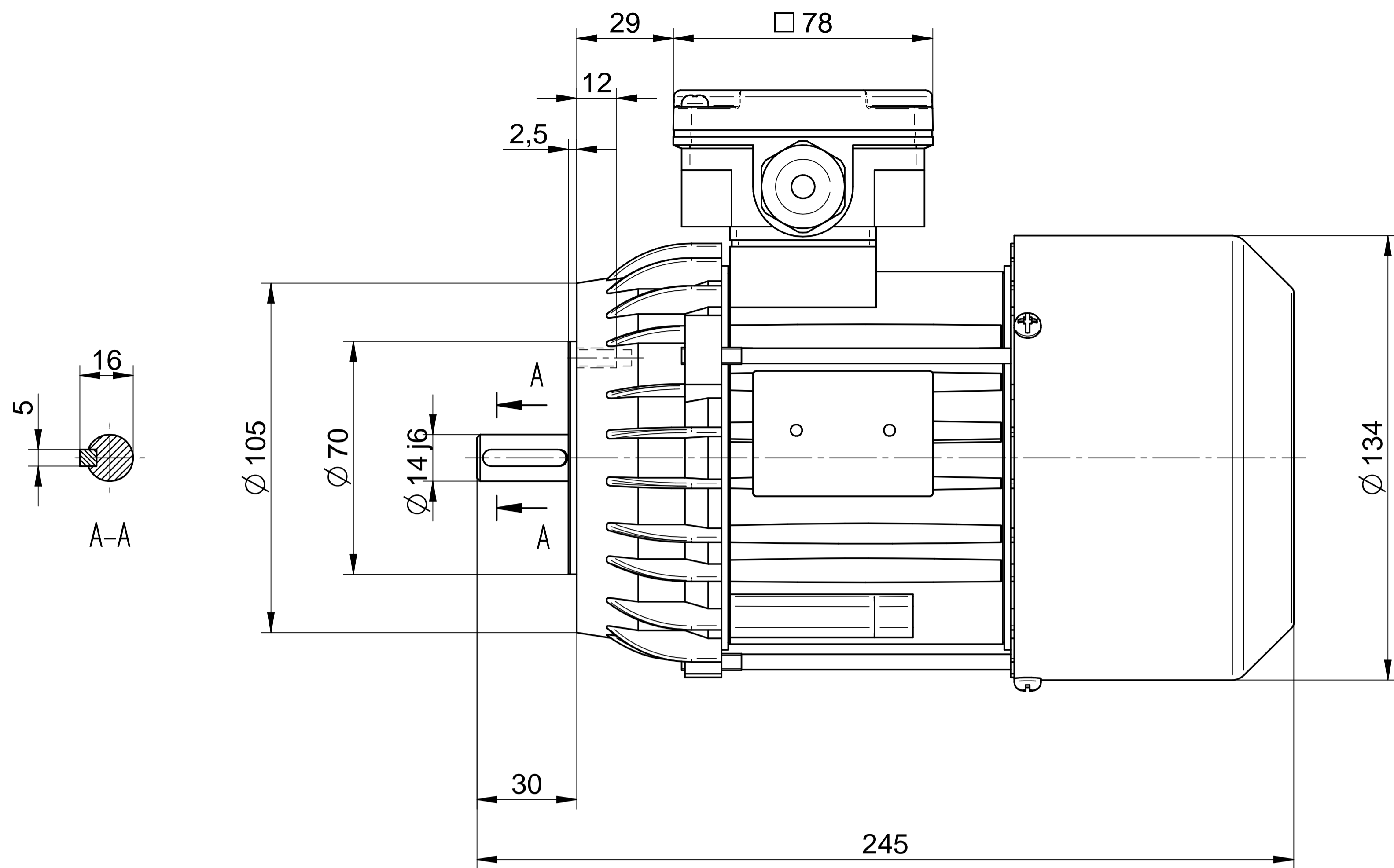
BESEL S.A.
FABRYKA SILNIKÓW ELEKTRYCZNYCH

Motor type

2SIEK71-2B

Scale

1:1



Cantoni®
GROUP



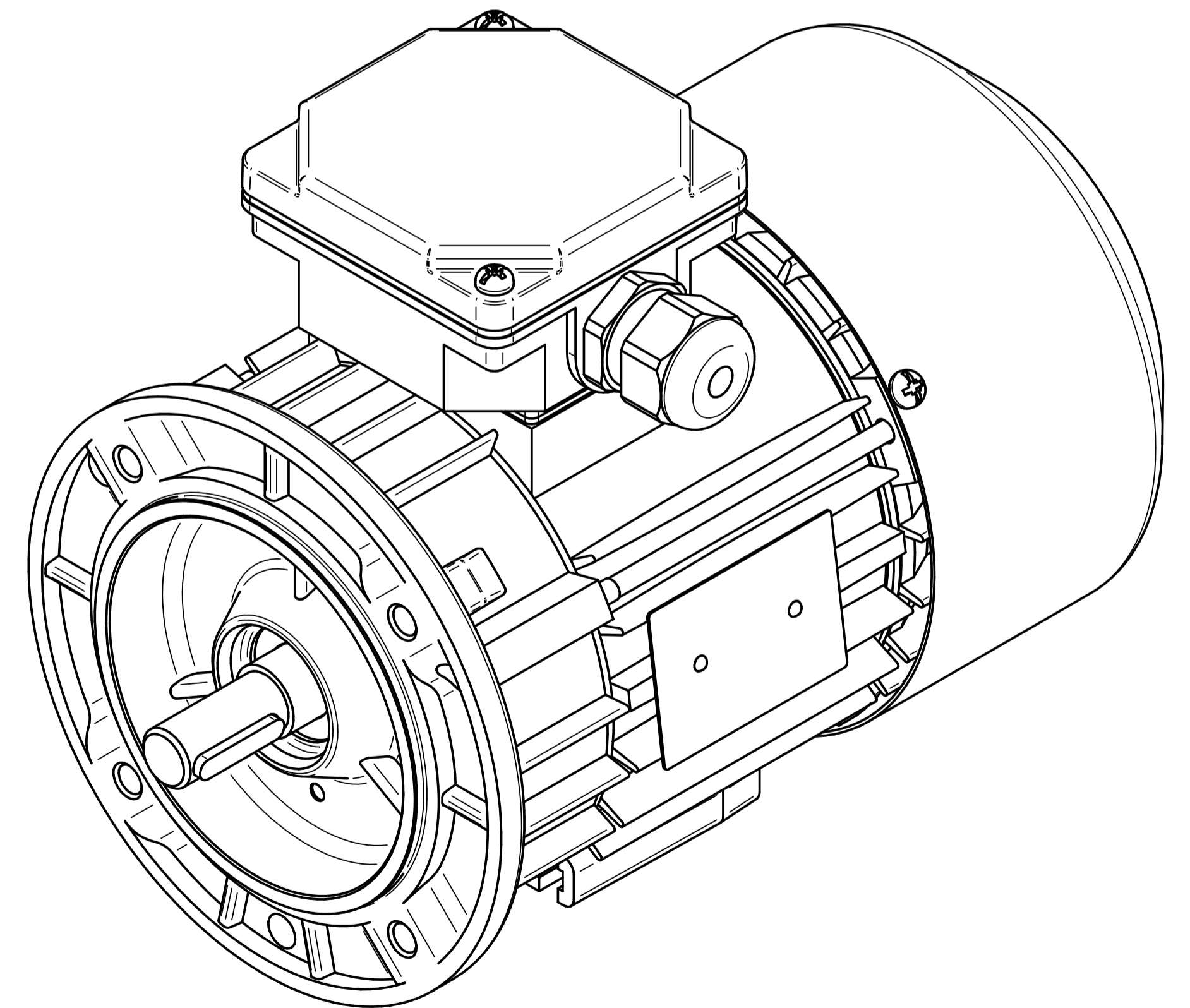
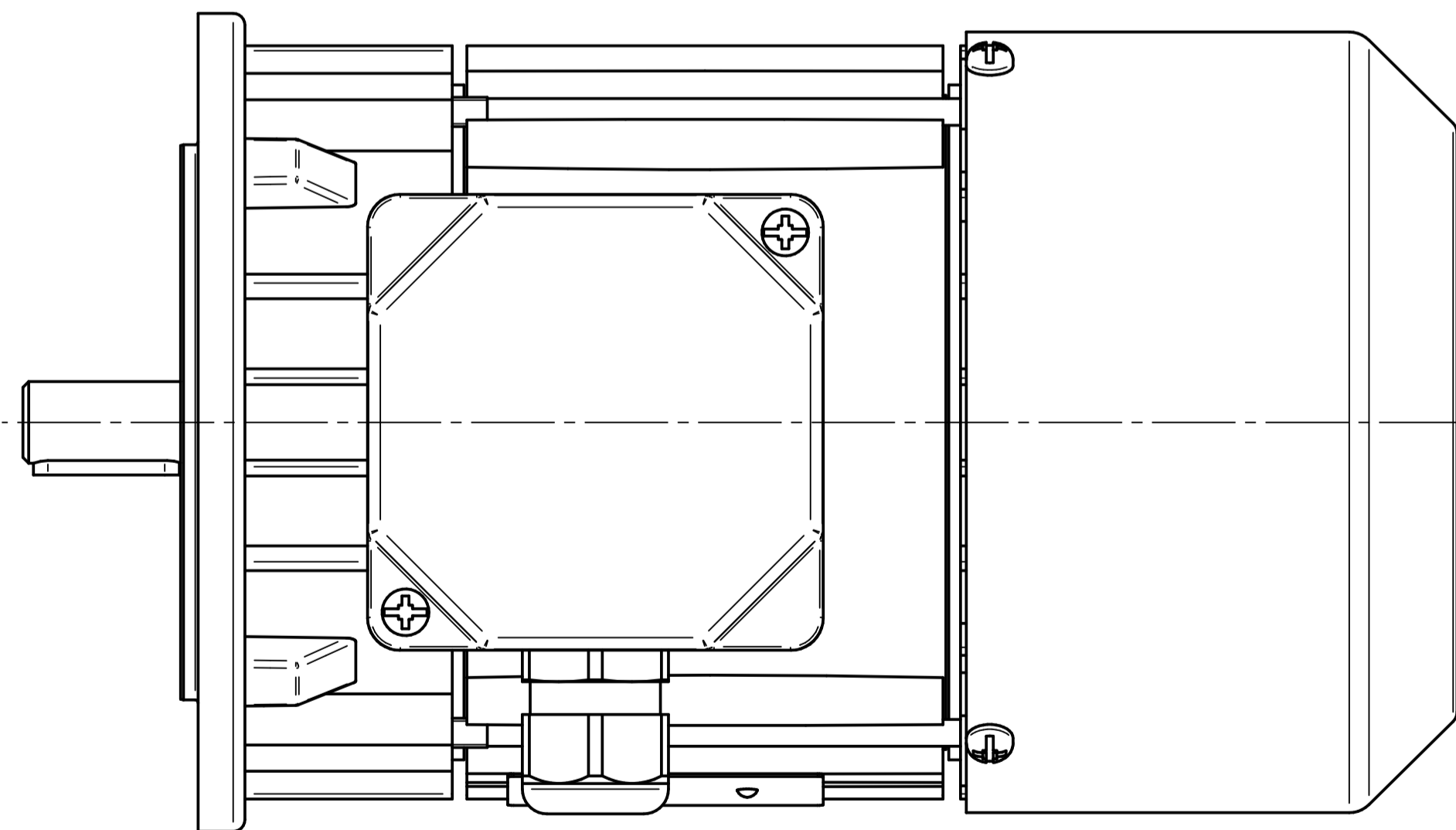
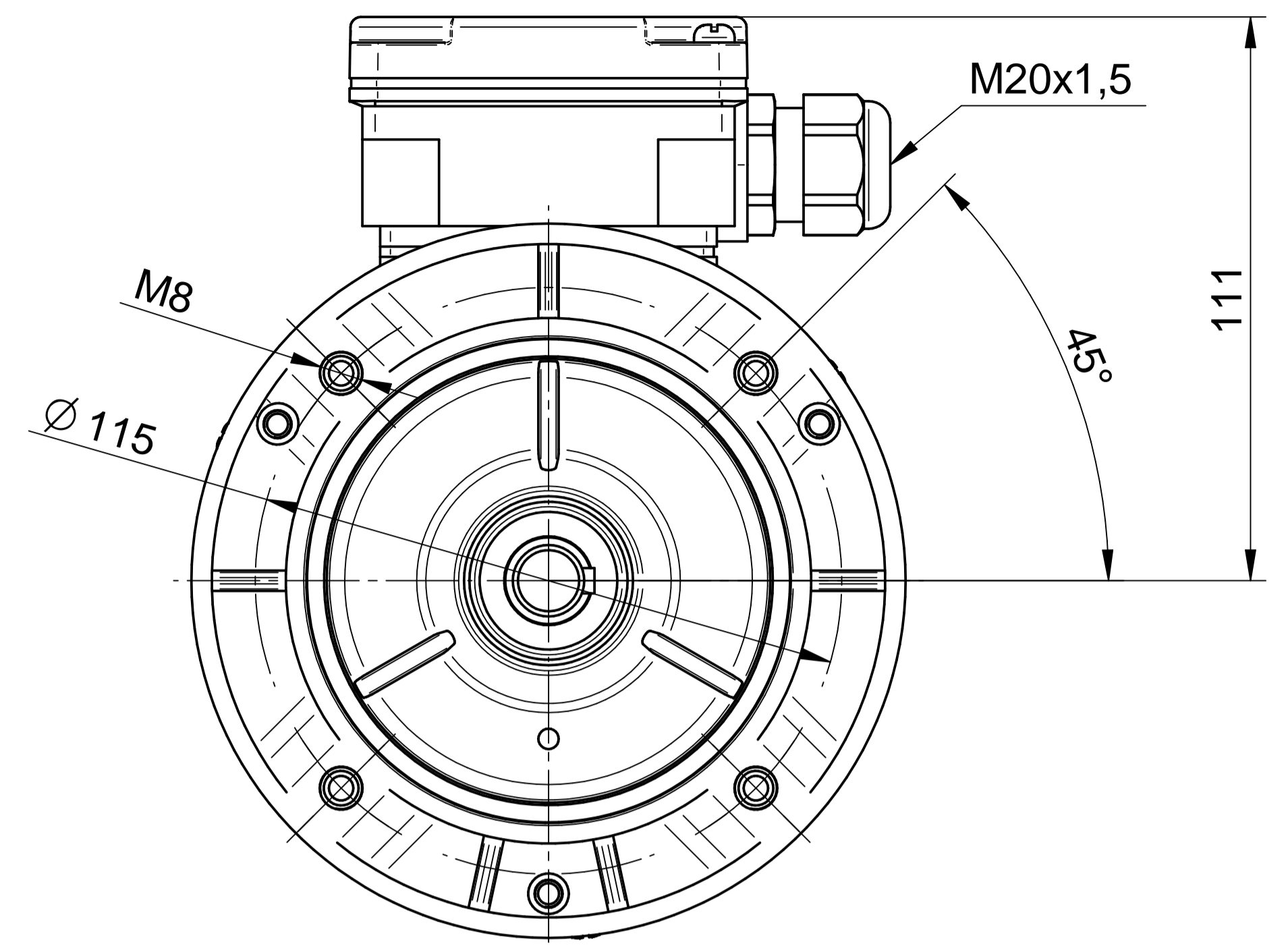
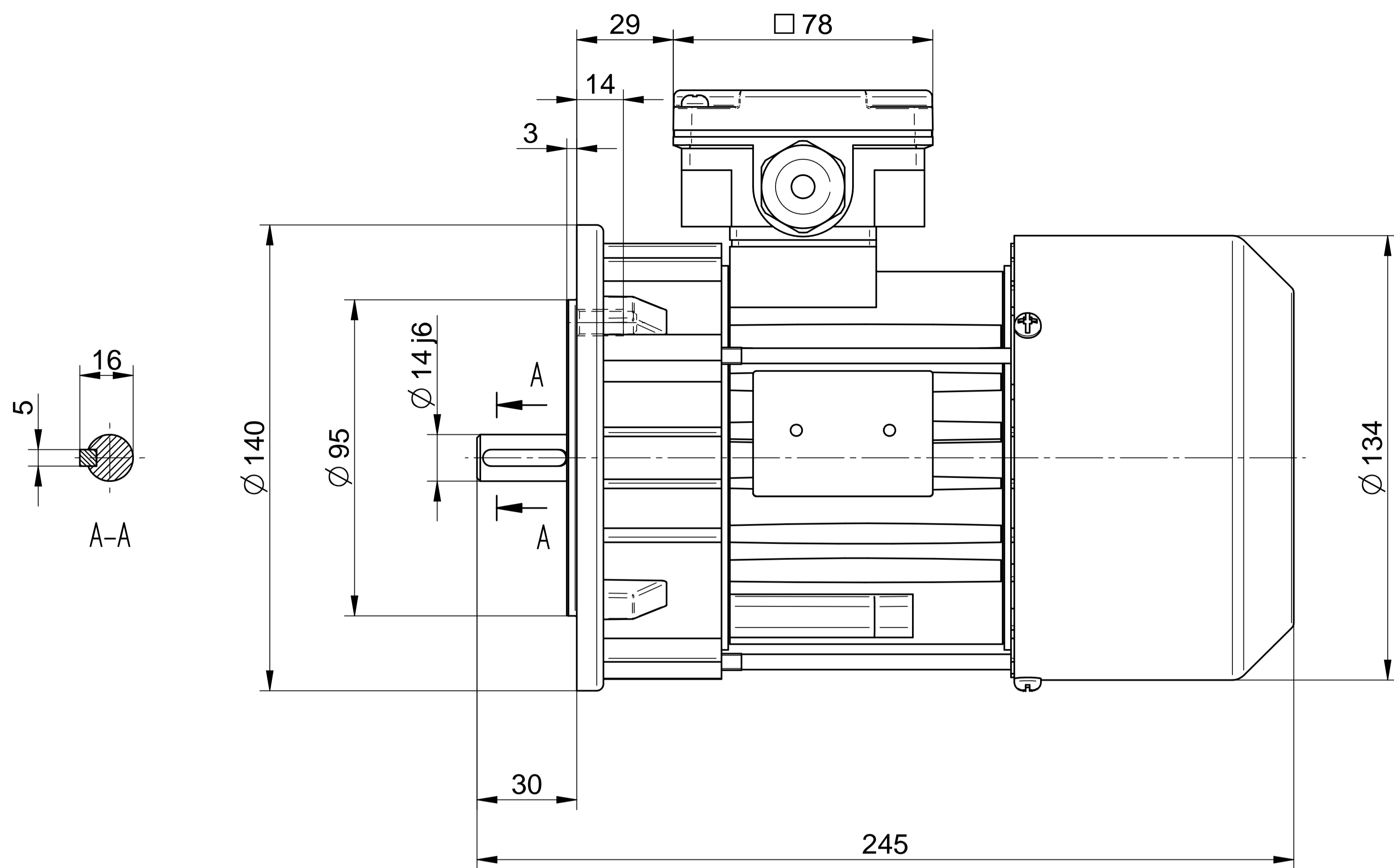
BESEL S.A.
FABRYKA SILNIKÓW ELEKTRYCZNYCH

Motor type

2SIEK71-2B2

Scale

1:1



Cantoni®
GROUP



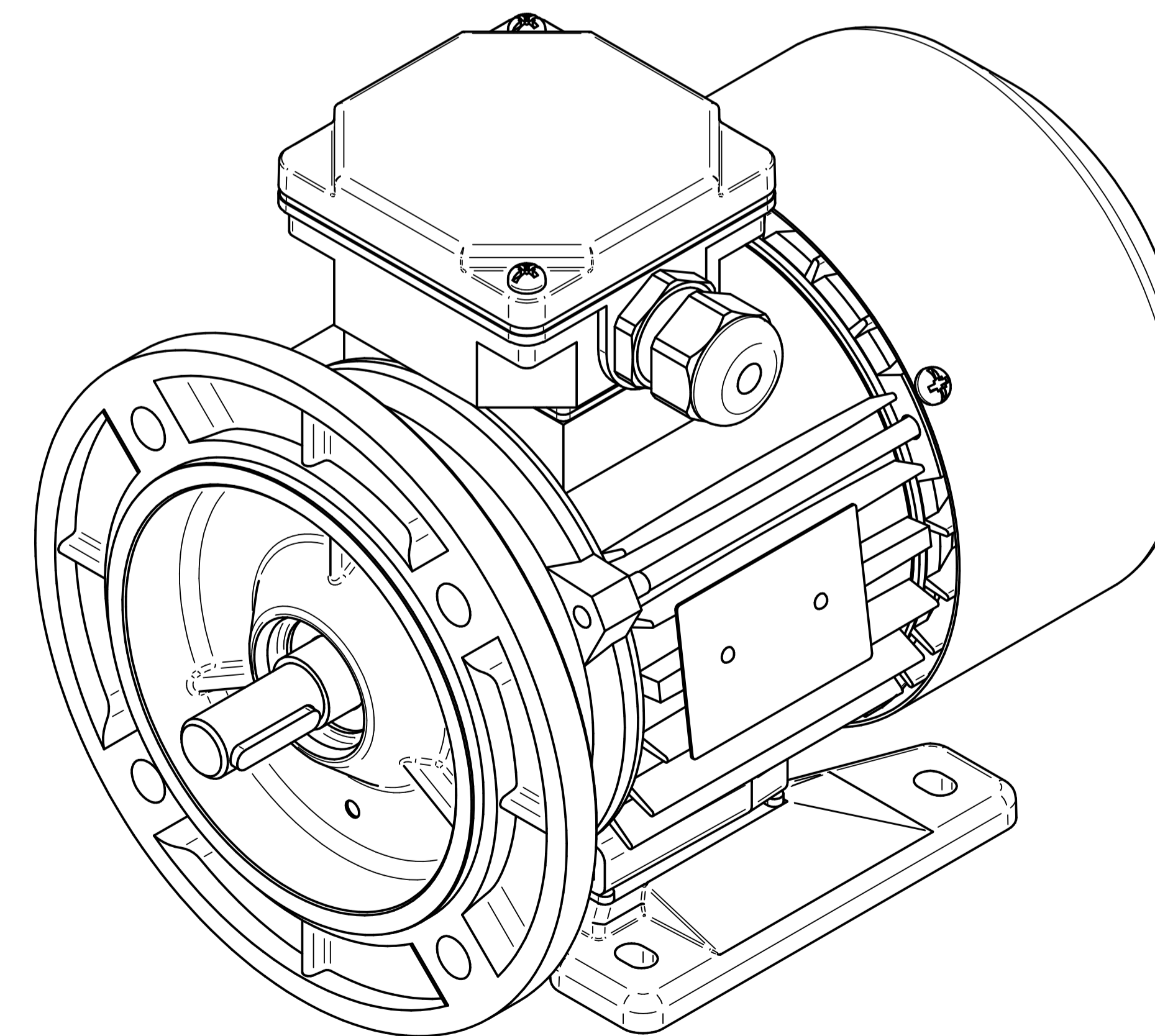
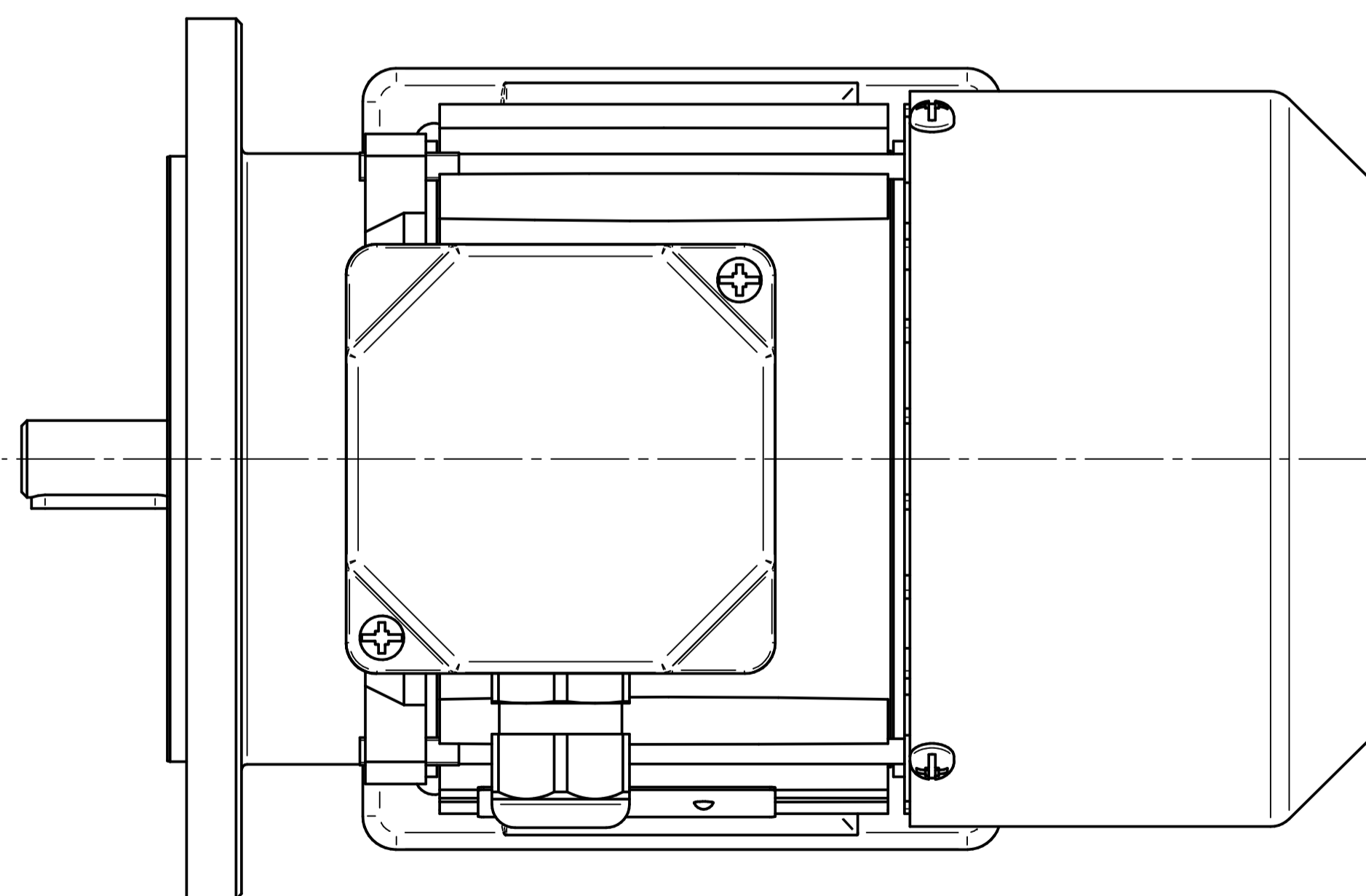
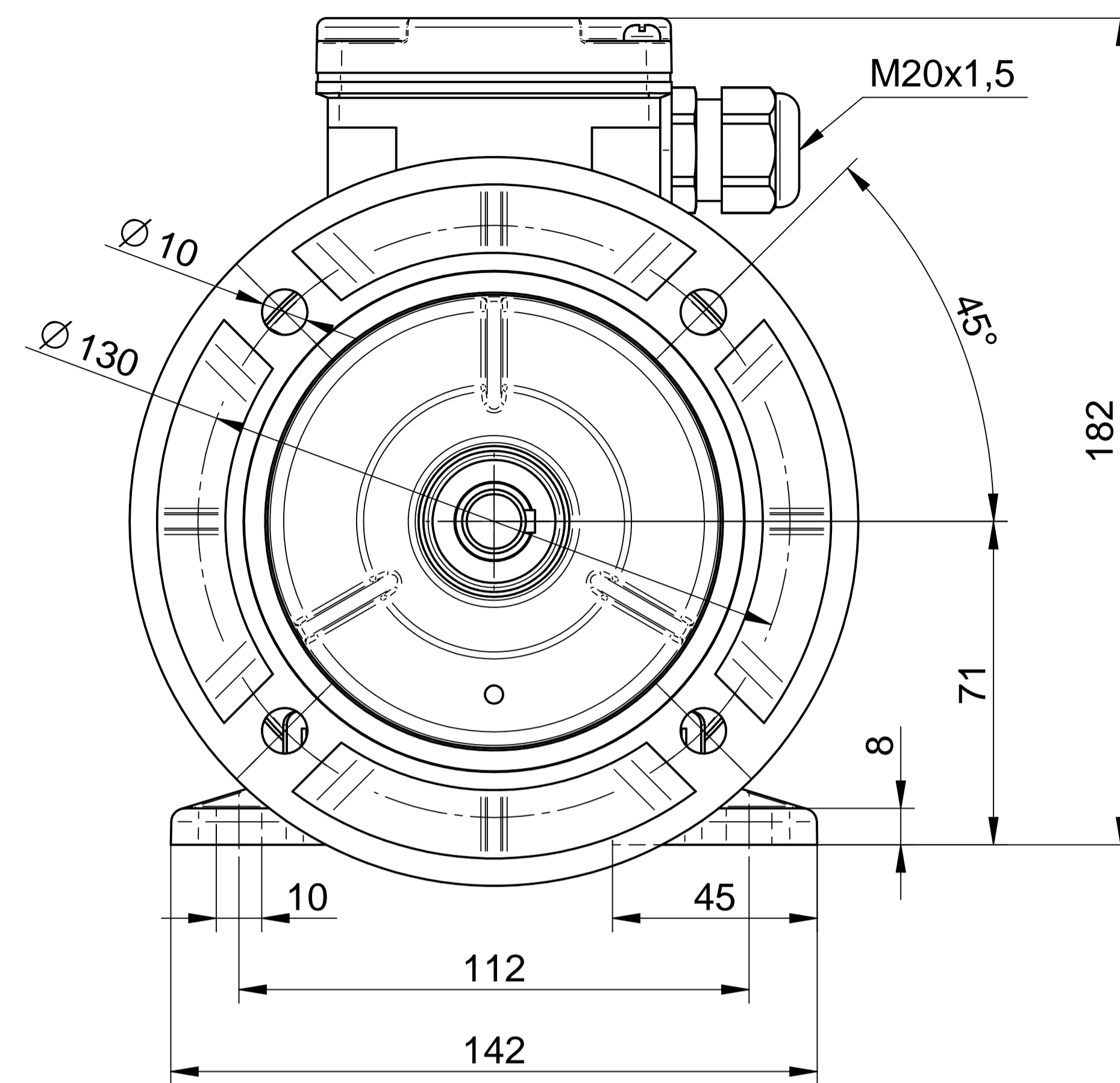
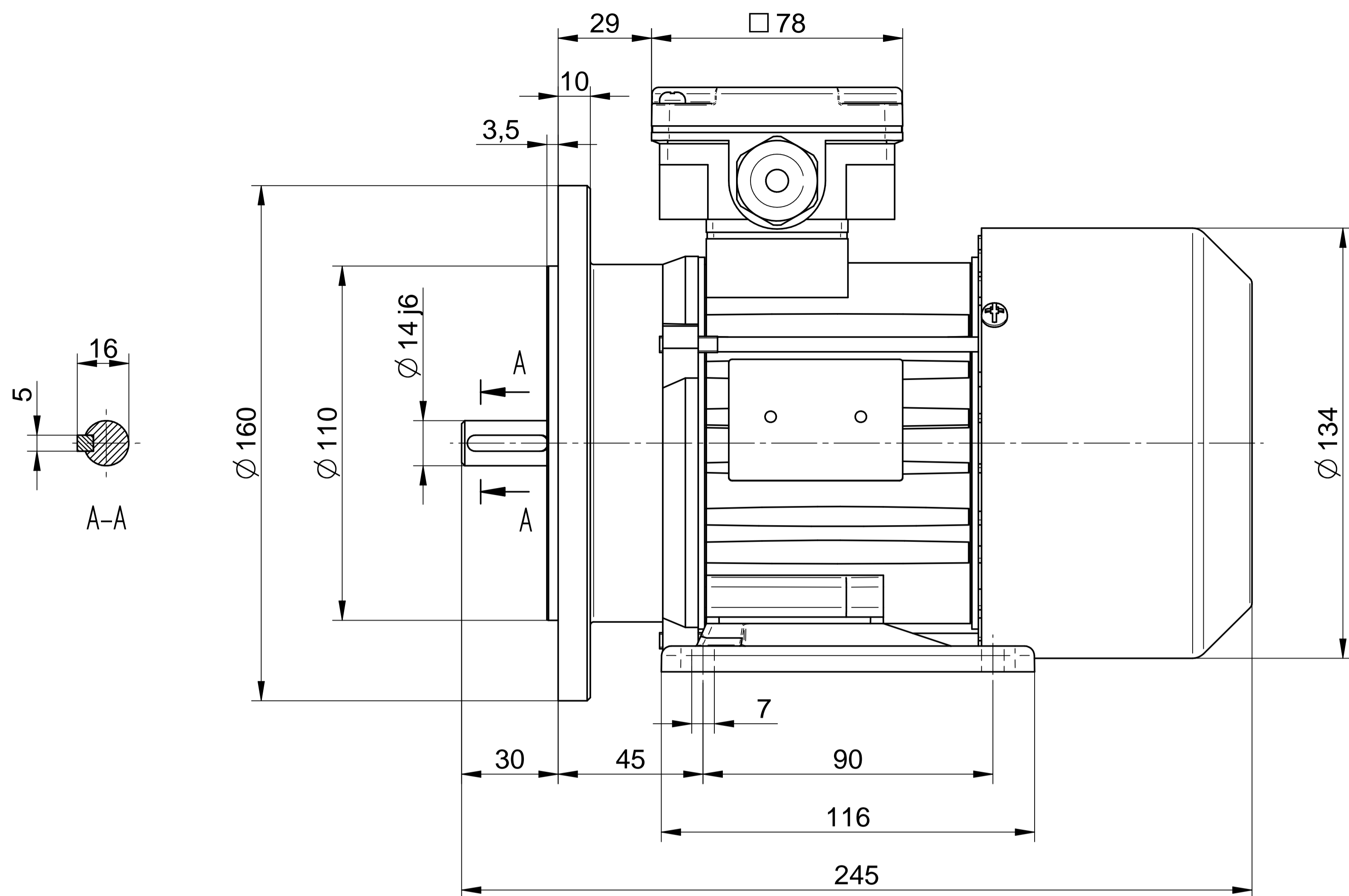
BESEL S.A.
FABRYKA SILNIKÓW ELEKTRYCZNYCH

Motor type

2SIEK71-2B1

Scale

1:1



Cantoni®
GROUP



BESEL S.A.
FABRYKA SILNIKÓW ELEKTRYCZNYCH

Motor type

2SIEL71-2B

Scale

1:1