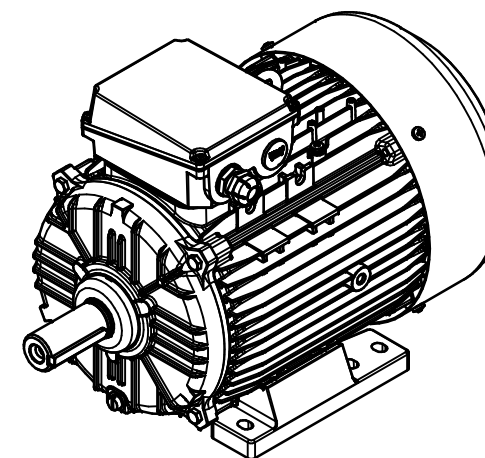
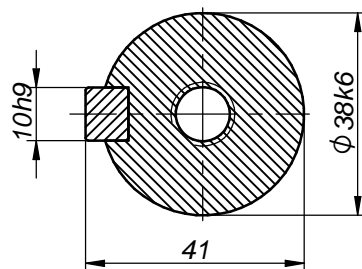
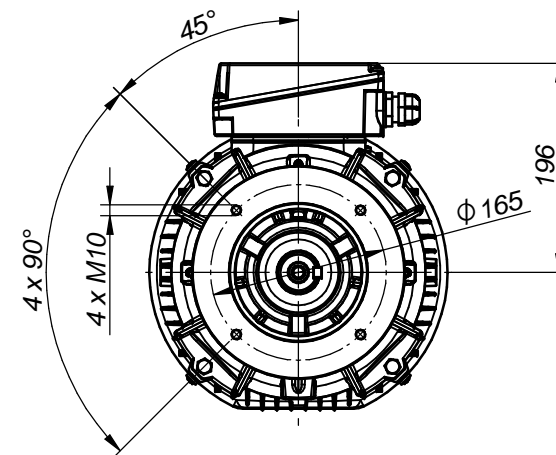
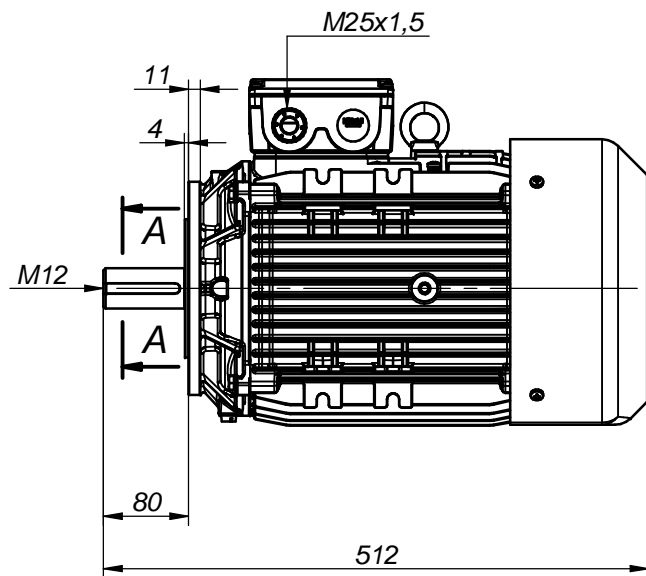
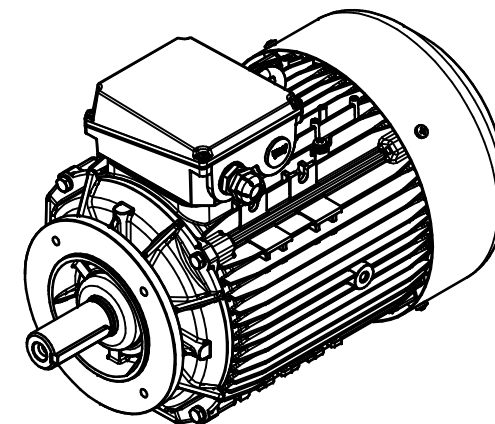
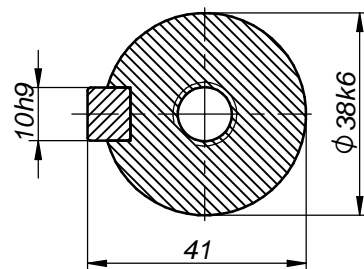


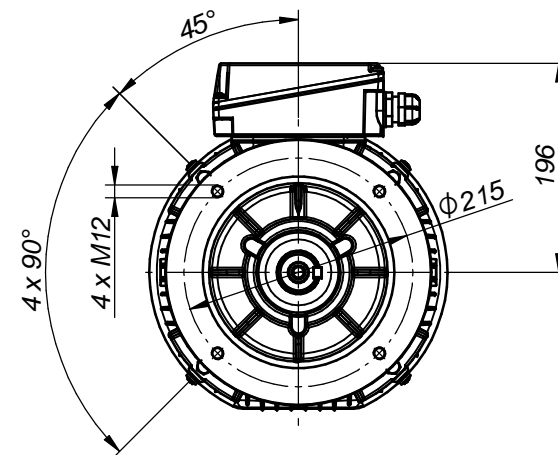
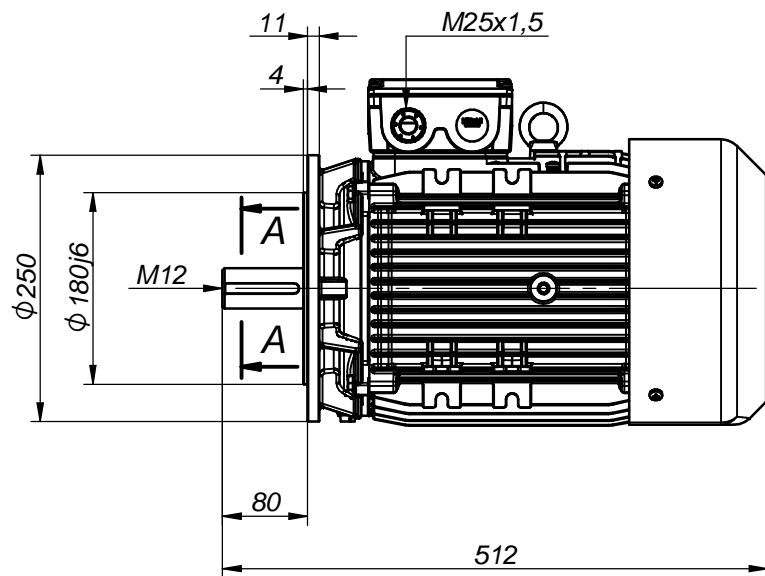
A-A (1:1)



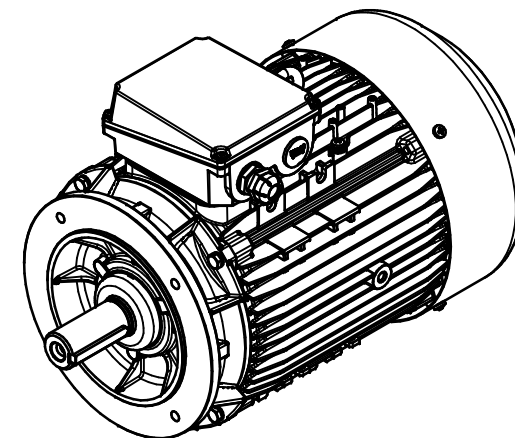
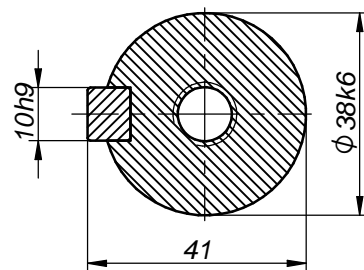


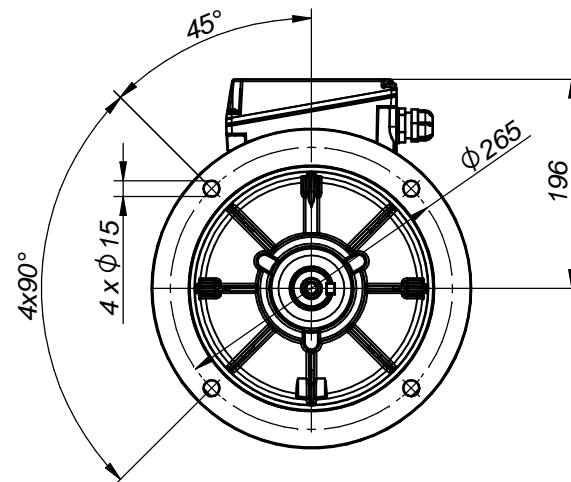
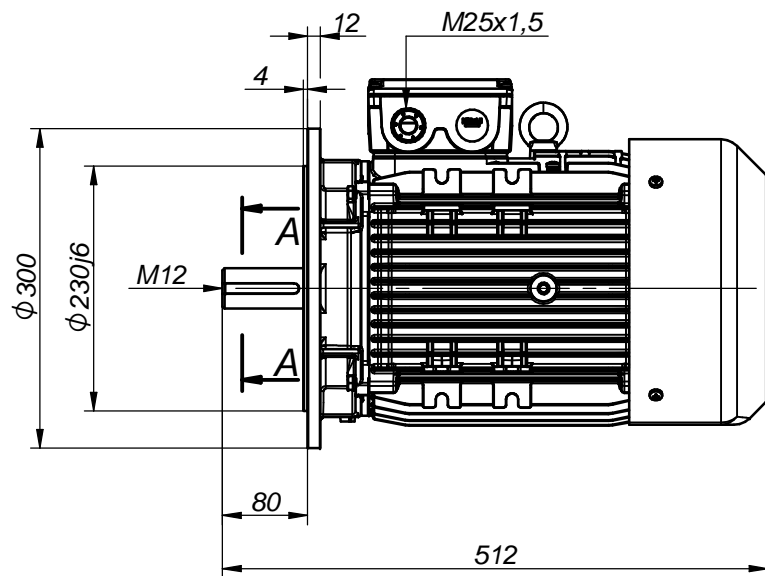
A-A (1:1)



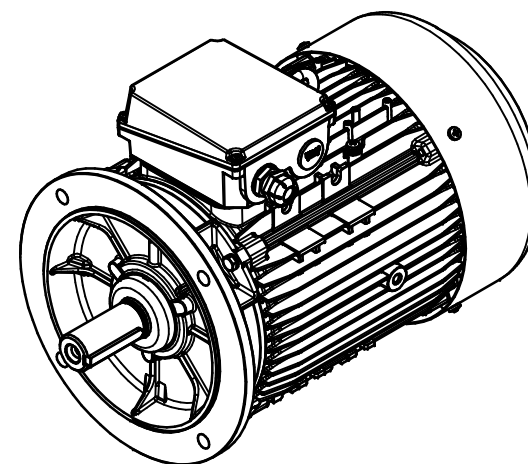
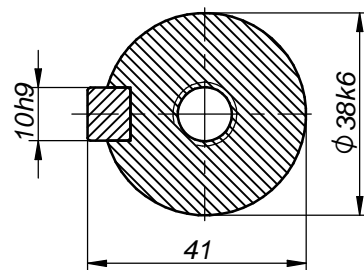


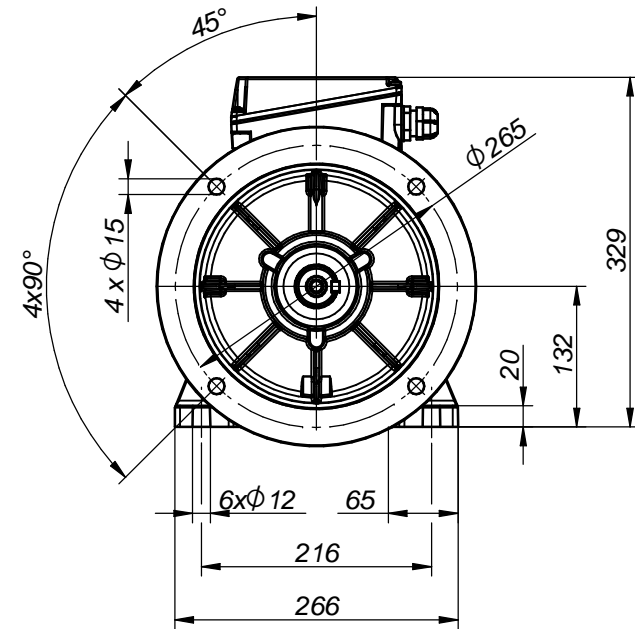
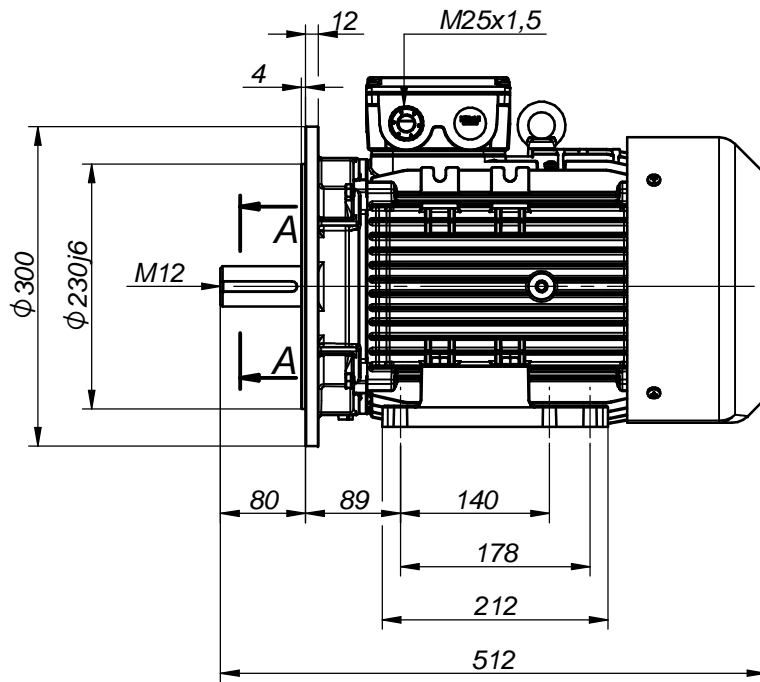
A-A (1:1)





A-A (1:1)





A-A (1:1)

